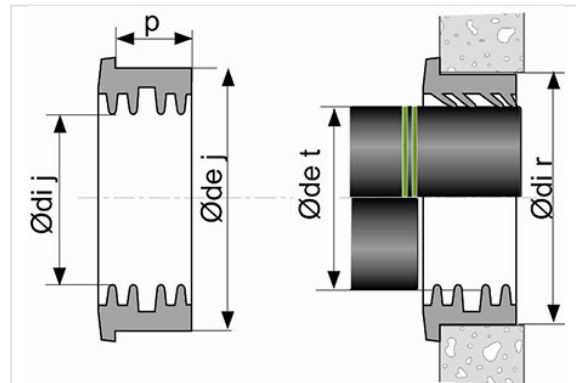
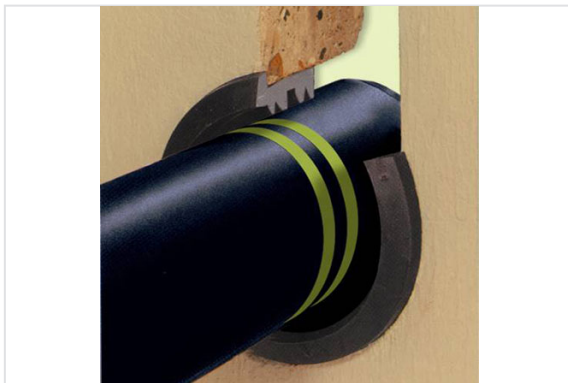


## Dichtung für Verbindung an Schächten DN350-800



DN (mm)	Ø de j (mm)	Ø innen di j (mm)	Breite p (mm)	Ø ext. de t (mm)	Ø innen di r (mm)	Masse (kg)	Artikel-Nr.
350	435	371	50	376,8	420 ±2	1,90	PBB35R
400	472	426	50	427,7	456 ±2	2,10	PBB40R
450	532	486	50	478,6	510 ±2	2,40	PBB45R
500	590	538	50	530,5	564 ±1.5	2,15	PBB50R
600	690	638	50	633,3	671 ±2	3,00	PBB60R
700	796	744	50	736,6	771 ±2	3,40	PBB70R
800	916	864	50	840,4	874 ±2	4,00	PBB80R

Im Falle des Einsatzes von Schachtanschlussdichtungen wird ab der Nennweite DN 600 grundsätzlich die gelenkige Schachtanschlusslösung (mit 1m Rohrabschnitten) empfohlen. Ebenso wird empfohlen ab Nennweiten >= DN 800 grundsätzlich Gusschachtanschlussstücke einzusetzen.

### Einsatzbereich :

- Systeme : Trennsystem
- Funktionsweise : Freispiegelkanäle
- Art der Abwässer : Regen- bzw. Oberflächenwasser
- Dicht und undurchlässig

### Technische Eigenschaften :

- WC Elastomer (DIN EN 681-1)
- Qualitätsdichtung : SBR
- Verpackung : Lieferung in rotbraunem undurchsichtigem PE-Sack