

## Absperrschieber Euro 20 FM-Approval

Mit Vierkant



Mit Adapterflansch



SAINT-GOBAIN PAM bietet eine komplette Schieber-Produktpalette mit FM (Factory Mutual) - Zertifizierung an.

Was bedeutet FM (Factory Mutual) Approval?

Das Industriesachversicherungsunternehmen Factory Mutual, gegründet im Jahr 1835 in den USA, ist heute Weltmarktführer bei Versicherungen gegen industrielle Risiken. Factory Mutual versichert mehr als 50% aller Industriestandorte in den USA und über 1500 Milliarden Dollar an industriellem Sachvermögen weltweit. In Europa ist mittlerweile jedes dritte Fortune 1000 Unternehmen, bzw. 17% der DAX-Unternehmen bei FM Global Kunde.

Der Erfolg des Factory Mutual System beruht auf einem überzeugenden Konzept zur Verhinderung von Störfällen. Es ist gekennzeichnet durch:

- Ein Genehmigungssystem zur Beurteilung der Eignung von Brandschutzeinrichtungen,
- Strenge Beurteilung der Risiken,
- Regelmäßige Kontrollen unterstützen die Versicherten bei der Verbesserungen des Schutzniveaus der Einrichtungen.

### **FM APPROVAL**

Gegenstand der FM-Zertifizierungen sind Rohre, Formstücke und Armaturen, die in Brandschutzanlagen eingesetzt werden. Es stellt eine garantierte Qualität der verwendeten Materialien sicher.

FM zugelassene Produkte müssen in Bezug auf ihr Design einer strengen Spezifikation genügen sowie eine Reihe von Betriebs- und Festigkeitstests bestehen. Diese wurden entwickelt um die Zuverlässigkeit/Sicherheit der Produkte zu bestätigen und um das Risikopotenzial einer Gefahrensituation herabzusenken. Neben den regelmäßigen Produkttests wird auch die Produktion wiederkehrenden Fremdinspektionen unterzogen. Dies ermöglicht eine zuverlässige Qualität-Sicherung.

Darüber hinaus können bei FM Versicherte Unternehmen Ihre Versicherungsprämien durch den Einsatz von FM zertifizierten Produkten wirtschaftlicher gestalten.

### **FM APPROVED EURO 20 ABSPERRSCHIEBER FÜR FEUERLÖSCHLEITUNGEN (max. Betriebsdruck 16 bar)**

Die Absperrschieber EURO 20 in den Nennweiten DN100 bis DN400 sind FM ZERTIFIZIERT in den nachstehenden Varianten:

- EURO 21 in langer Baureihe – Grundreihe 15 (DN + 200)
- EURO 23 in kurzer Baureihe – Grundreihe 14 (0,4 DN + 150)

Die Schließrichtung des Absperrschiebers EURO 20 FM APPROVED erfolgt im Uhrzeigersinn.

Die EURO 20-Absperrschieberserie mit FM APPROVAL umfasst zusätzlich FM-zertifiziertes Zubehör.

Die vier Ausführungsvarianten sind je nach Bedarf mit Vierkant, Adapterflansch, Stellungsanzeige bzw. Bediensäule für den Unterflureinbau erhältlich. Die Bedienelemente ermöglichen nicht nur die Betätigung sondern verfügen zudem über eine integrierte Stellungsanzeige (OPEN/SHUT).

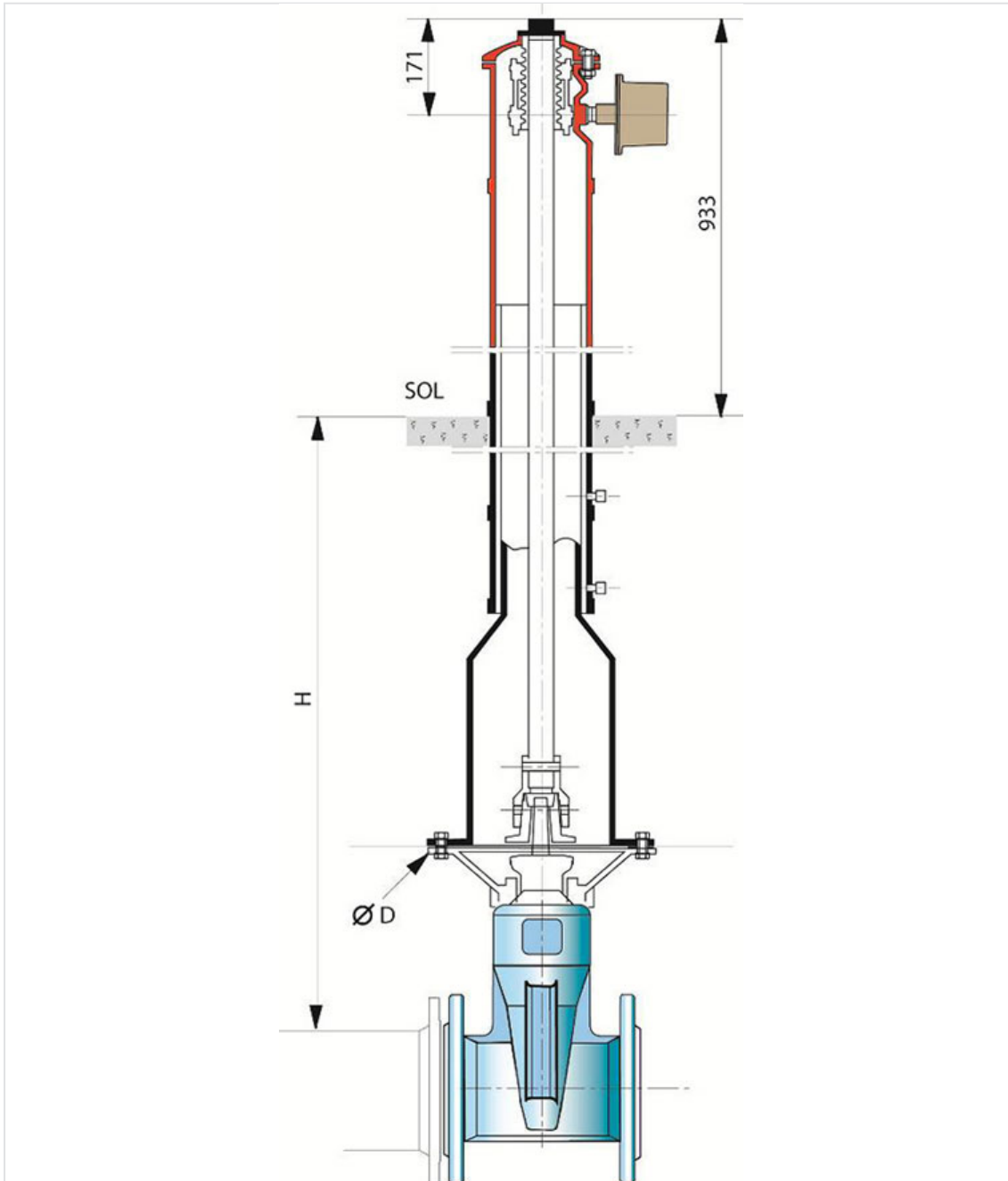
Diese Stellungsanzeige bzw. Bediensäule erlaubt den Anschluss eines Potter [elektr. Kontakten zur Fernabfrage der Schieberposition (offen / geschlossen)].

Üblicherweise wird der EURO 20 FM-zertifizierte Absperrschieber beim erdüberdeckt Einbau mit einer entsprechenden Bediensäule ausgestattet.

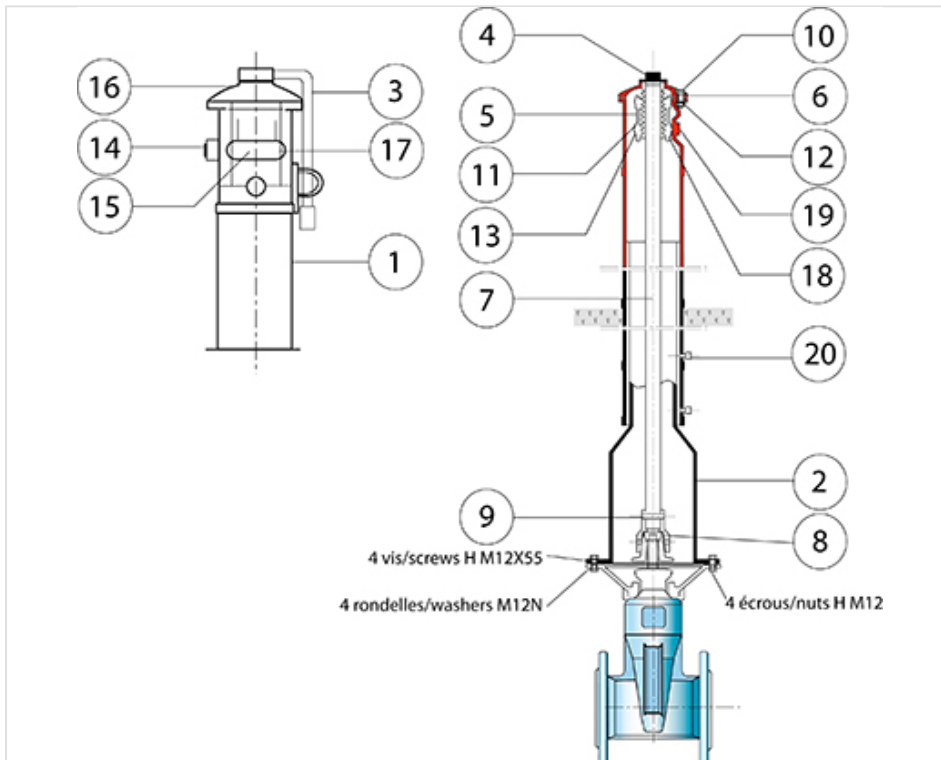
DN (mm)	DN	Druck	Type	PN	Version	Masse (kg)	Artikel-Nr.
100	4"	235 psi	NG Type 21	10 - 16	Vierkant AWWA	25,30	RDB10AQCHR
100	4"	235 psi	NG Type 23	10 - 16	Vierkant AWWA	25,30	RDB10BQCHR
100	4"	235 psi	NG Type 21	10 - 16	Mit Anschlussfl./ Vierkant AWWA	33,00	RDB10AMCHR
100	4"	235 psi	NG Type 23	10 - 16	Mit Anschlussfl./ Vierkant AWWA	31,00	RDB10BMCHR
100	4"	235 psi	NG Type 21	10 - 16	Mit Stellungs-anzeige ohne Potter	64,00	RDB10AMCHW
100	4"	235 psi	NG Type 23	10 - 16	Mit Stellungs-anzeige ohne Potter	62,00	RDB10BMCHW
100	4"	235 psi	NG Type 21	10 - 16	Mit Unterflur- Bediensäule ohne Potter	173,00	RDB10AMCHP
100	4"	235 psi	NG Type 23	10 - 16	Mit Unterflur- Bediensäule ohne Potter	171,00	RDB10BMCHP
125	5"	235 psi	NG Type 21	10 - 16	Vierkant AWWA	32,60	RDB12AQCHR
125	5"	235 psi	NG Type 23	10 - 16	Vierkant AWWA	30,10	RDB12BQCHR
125	5"	235 psi	NG Type 21	10 - 16	Mit Anschlussfl./ Vierkant AWWA	41,00	RDB12AMCHR
125	5"	235 psi	NG Type 23	10 - 16	Mit Anschlussfl./ Vierkant AWWA	39,00	RDB12BMCHR
125	5"	235 psi	NG Type 21	10 - 16	Mit Stellungs-anzeige ohne Potter	72,00	RDB12AMCHW
125	5"	235 psi	NG Type 23	10 - 16	Mit Stellungs-anzeige ohne Potter	70,00	RDB12BMCHW
125	5"	235 psi	NG Type 21	10 - 16	Mit Unterflur- Bediensäule ohne Potter	181,00	RDB12AMCHP
125	5"	235 psi	NG Type 23	10 - 16	Mit Unterflur- Bediensäule ohne Potter	179,00	RDB12BMCHP
150	6"	235 psi	NG Type 21	10 - 16	Vierkant AWWA	41,30	RDB15AQCHR
150	6"	235 psi	NG Type 23	10 - 16	Vierkant AWWA	37,30	RDB15BQCHR
150	6"	235 psi	NG Type 21	10 - 16	Mit Anschlussfl./ Vierkant AWWA	50,00	RDB15AMCHR
150	6"	235 psi	NG Type 23	10 - 16	Mit Anschlussfl./ Vierkant AWWA	47,00	RDB15BMCHR
150	6"	235 psi	NG Type 21	10 - 16	Mit Stellungs-anzeige ohne Potter	81,00	RDB15AMCHW
150	6"	235 psi	NG Type 23	10 - 16	Mit Stellungs-anzeige ohne Potter	78,00	RDB15BMCHW
150	6"	235 psi	NG Type 21	10 - 16	Mit Unterflur- Bediensäule ohne Potter	190,00	RDB15AMCHP
150	6"	235 psi	NG Type 23	10 - 16	Mit Unterflur- Bediensäule ohne Potter	187,00	RDB15BMCHP
200	8"	235 psi	NG Type 21	10	Vierkant AWWA	84,50	RDB20AQBHR
200	8"	235 psi	NG Type 21	16	Vierkant AWWA	84,50	RDB20QAHR
200	8"	235 psi	NG Type 23	10	Vierkant AWWA	75,50	RDB20QBHR
200	8"	235 psi	NG Type 23	16	Vierkant AWWA	75,50	RDB20QAHR
200	8"	235 psi	NG Type 21	10	Mit Anschlussfl./ Vierkant AWWA	95,00	RDB20AMBHR
200	8"	235 psi	NG Type 21	16	Mit Anschlussfl./ Vierkant AWWA	95,00	RDB20AMAHR
200	8"	235 psi	NG Type 23	10	Mit Anschlussfl./ Vierkant AWWA	89,00	RDB20MBHR
200	8"	235 psi	NG Type 23	16	Mit Anschlussfl./ Vierkant AWWA	89,00	RDB20MAHR
200	8"	235 psi	NG Type 21	10	Mit Stellungs-anzeige ohne Potter	126,00	RDB20AMBHW
200	8"	235 psi	NG Type 21	16	Mit Stellungs-anzeige ohne Potter	126,00	RDB20AMAHW

DN (mm)	DN	Druck	Type	PN	Version	Masse (kg)	Artikel-Nr.
200	8"	235 psi	NG Type 23	10	Mit Stellungs-anzeige ohne Potter	120,00	RDB20BMBHW
200	8"	235 psi	NG Type 23	16	Mit Stellungs-anzeige ohne Potter	120,00	RDB20BMAHW
200	8"	235 psi	NG Type 21	10	Mit Unterflur- Bediensäule ohne Potter	235,00	RDB20AMBHP
200	8"	235 psi	NG Type 21	16	Mit Unterflur- Bediensäule ohne Potter	235,00	RDB20AMAHP
200	8"	235 psi	NG Type 23	10	Mit Unterflur- Bediensäule ohne Potter	229,00	RDB20BMBHP
200	8"	235 psi	NG Type 23	16	Mit Unterflur- Bediensäule ohne Potter	229,00	RDB20BMAHP
250	10"	200 psi	NG Type 21	10	Vierkant AWWA	136,60	RDB25AQBHR
250	10"	200 psi	NG Type 21	16	Vierkant AWWA	136,60	RDB25AQAHR
250	10"	200 psi	NG Type 23	10	Vierkant AWWA	123,60	RDB25BQBHR
250	10"	200 psi	NG Type 23	16	Vierkant AWWA	123,60	RDB25BQAHR
250	10"	200 psi	NG Type 21	10	Mit Anschlussfl./ Vierkant AWWA	148,00	RDB25AMBHR
250	10"	200 psi	NG Type 21	16	Mit Anschlussfl./ Vierkant AWWA	148,00	RDB25AMAHR
250	10"	200 psi	NG Type 23	10	Mit Anschlussfl./ Vierkant AWWA	136,00	RDB25BMBHR
250	10"	200 psi	NG Type 23	16	Mit Anschlussfl./ Vierkant AWWA	136,00	RDB25BMAHR
250	10"	200 psi	NG Type 21	10	Mit Stellungs-anzeige ohne Potter	179,00	RDB25AMBHW
250	10"	200 psi	NG Type 21	16	Mit Stellungs-anzeige ohne Potter	179,00	RDB25AMAHW
250	10"	200 psi	NG Type 23	10	Mit Stellungs-anzeige ohne Potter	167,00	RDB25BMBHW
250	10"	200 psi	NG Type 23	16	Mit Stellungs-anzeige ohne Potter	167,00	RDB25BMAHW
250	10"	200 psi	NG Type 21	10	Mit Unterflur- Bediensäule ohne Potter	288,00	RDB25AMBHP
250	10"	200 psi	NG Type 21	16	Mit Unterflur- Bediensäule ohne Potter	288,00	RDB25AMAHP
250	10"	200 psi	NG Type 23	10	Mit Unterflur- Bediensäule ohne Potter	276,00	RDB25BMBHP
250	10"	200 psi	NG Type 23	16	Mit Unterflur- Bediensäule ohne Potter	276,00	RDB25BMAHP
300	12"	200 psi	NG Type 21	10	Vierkant AWWA	196,30	RDB30AQBHR
300	12"	200 psi	NG Type 21	16	Vierkant AWWA	196,30	RDB30AQAHR
300	12"	200 psi	NG Type 23	10	Vierkant AWWA	196,30	RDB30BQBHR
300	12"	200 psi	NG Type 23	16	Vierkant AWWA	196,30	RDB30BQAHR
300	12"	200 psi	NG Type 21	10	Mit Anschlussfl./ Vierkant AWWA	209,00	RDB30AMBHR
300	12"	200 psi	NG Type 21	16	Mit Anschlussfl./ Vierkant AWWA	209,00	RDB30AMAHR
300	12"	200 psi	NG Type 23	10	Mit Anschlussfl./ Vierkant AWWA	190,00	RDB30BMBHR
300	12"	200 psi	NG Type 23	16	Mit Anschlussfl./ Vierkant AWWA	190,00	RDB30BMAHR
300	12"	200 psi	NG Type 21	10	Mit Stellungs-anzeige ohne Potter	240,00	RDB30AMBHW
300	12"	200 psi	NG Type 21	16	Mit Stellungs-anzeige ohne Potter	240,00	RDB30AMAHW
300	12"	200 psi	NG Type 23	10	Mit Stellungs-anzeige ohne Potter	221,00	RDB30BMBHW
300	12"	200 psi	NG Type 23	16	Mit Stellungs-anzeige ohne Potter	221,00	RDB30BMAHW

DN (mm)	DN	Druck	Type	PN	Version	Masse (kg)	Artikel-Nr.
300	12"	200 psi	NG Type 21	16	Mit Unterflur- Bediensäule ohne Potter	350,00	RDB30AMAHPP
300	12"	200 psi	NG Type 23	10	Mit Unterflur- Bediensäule ohne Potter	330,00	RDB30BMBHP
300	12"	200 psi	NG Type 23	16	Mit Unterflur- Bediensäule ohne Potter	330,00	RDB30BMAHP
400	16"	175 psi	Classique Type 23	10	Vierkant AWWA	299,00	REB40QBHR
400	16"	175 psi	Classique Type 23	16	Vierkant AWWA	299,00	REB40BQAHR
400	16"	175 psi	Classique Type 23	10	Mit Anschlussfl./ Vierkant AWWA	253,00	REB40BMBHR
400	16"	175 psi	Classique Type 23	16	Mit Anschlussfl./ Vierkant AWWA	253,00	REB40BMAHR
400	16"	175 psi	Classique Type 23	10	Mit Stellungs-anzeige ohne Potter	329,00	REB40BMBHW
400	16"	175 psi	Classique Type 23	16	Mit Stellungs-anzeige ohne Potter	329,00	REB40BMAHW
400	16"	175 psi	Classique Type 23	10	Mit Stellungs-anzeige mit Potter	329,00	165026
400	16"	175 psi	Classique Type 23	10	Mit Unterflur- Bediensäule ohne Potter	393,00	REB40BMBHP
400	16"	175 psi	Classique Type 23	16	Mit Unterflur- Bediensäule ohne Potter	393,00	REB40BMAHP



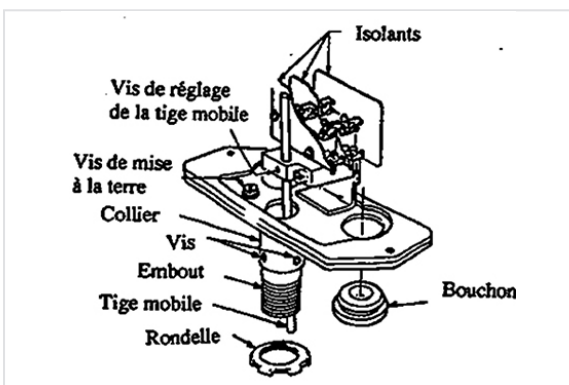
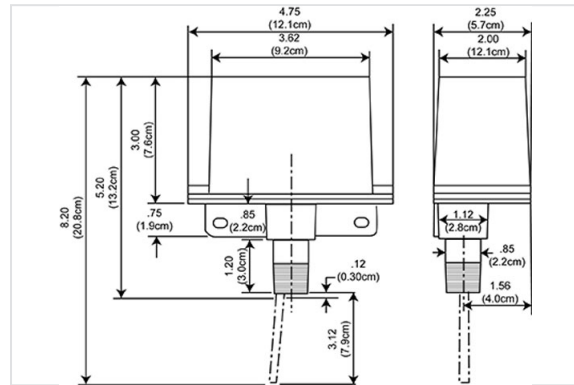
## Material und Beschichtung



Item	Bezeichnung	Material
1	Gehäuse	Gusseisen
2	Glocke mit Flansch	Gusseisen
3	Sicherungs-/Bedienschlüssel	Gusseisen
4	Sechskantschraube	Stahl verzinkt
5	Anzeige (OPEN bzw. SHUT)	Stahl verzinkt
6	Sechskantschraube	Stahl
7	Welle (Vierkant)	Stahl
8	Kuppelmuffe	Messing
9	Pin	Stahl
10	Sprengring	Stahl
11	Sechskantschraube	Stahl
12	Zielträgermutter (SHUT)	Stahl
13	Sechskantschraube	Stahl
14	Stecker	Temperguss verzinkt

Item	Bezeichnung	Material
15	Anzeigenfenster	Plexiglas
16	Oberer Bereich	Gusseisen
17	Anzeige (OPEN bzw. SHUT)	Aluminium
18	Zielträgermutter (OPEN)	Stahl
19	Anzeigendichtung	PTFE
20	Sechskantschraube	Stahl verzinkt

### PCVS Control Valves Supervisory Switch



## Post indicator mounting instructions

1. Close the gate valve and make sure it is perfectly tight
2. Then, put the post indicator in shut position. You must read in the windows the word SHUT
3. Remove the "Potter" from the post indicator, if already installed. If not, remove the threaded cap where the Potter will be fixed
4. Dismount the post indicator's head
5. Fix the post indicator on the top flange of the valve
6. Put down the operating stem through the post indicator up to square cap connection
7. Reassemble the post indicator's head again
8. Make a totally opening in counting the exact number of turns
9. Check that OPEN appears in the windows after the opening
10. Put the valve in intermediate position (half-opened and half-closed)
11. Put the "Potter" stem indicator in horizontal position Remove the red protection cover of Potter switch to get access at the setting of stem indicator
12. Put the "Potter" stem indicator up to the axle support of open-shut indicators until you reach the end of brass nut and bring back the stem indicator of 1mm from the brass nut
13. Fix the "Potter" definitively
14. Make an "open-close test" to be sure that the Potter works properly



