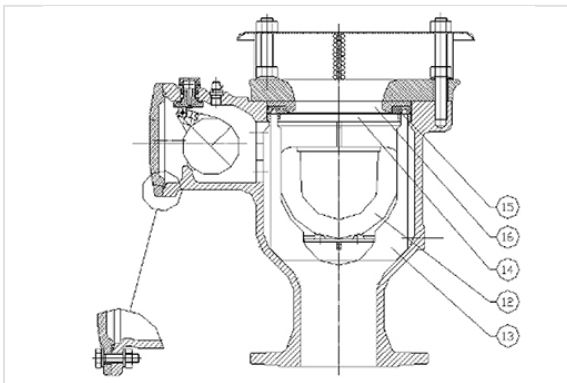


## Ersatzteilsets für die Be- und Entlüftungsventile EUROVENT



Type	DN (mm)	Masse (kg)	Artikel-Nr.
Small (degassing) orifice kit		1,00	204136
Small (degassing) orifice kit		1,00	204137
Large orifice kit	50/60/65	1,60	202863
Large orifice kit	80	1,40	202862
Large orifice kit	100/150	1,30	202861

## Ersatzteilset für die große Öffnung



Das Set beinhaltet:

Item	Beschreibung	Material
12	Schwimmer	ABS
13	Schwimmerführung	ABS
14	Ring	ABS

Item	Beschreibung	Material
15	Dichtungssitz	ABS
16	Dichtung	EPDM

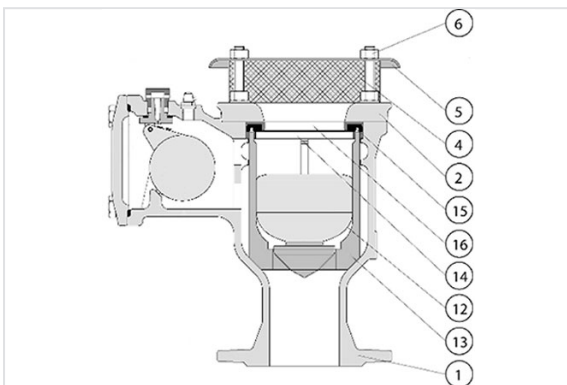
Dieses Kitt ist geeignet für EUROVENT EK-XL und ZK-XL.

### How to order a kit ?

It is necessary to specify the kit code or the air valve code

DN	Artikel-Nr.
50/60/65	202863
80	202862
100/150	202861

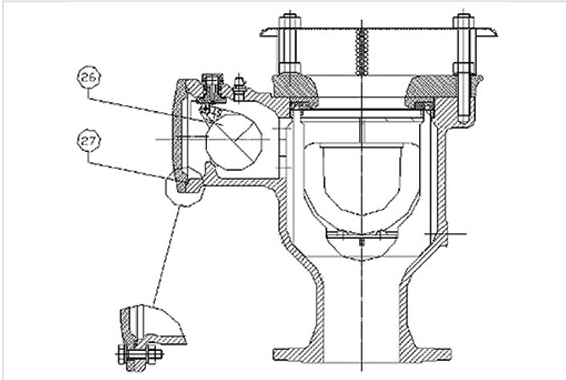
### Einbauanleitung



Die folgenden Schritte sind nacheinander auszuführen:

- Die AUF/ZU-Armatur vor dem Be- und Entlüfter schließen □ das Be- und Entlüftungsventil in einen Drucklosen Zustand bringen
- Die äußeren Schrauben (6) lösen
- Den Schutzdeckel (5) und Schutzgitter (4) entfernen
- Den oberen Flansch (2) demontieren
- Jetzt ist es möglich alle Teile wie z.B. Schwimmer, Dichtungen etc. (12-13-14-15-16) zu ersetzen
- Nettoyer les surfaces intérieures
- Replacer la bride supérieure (2), la grille de protection (4), le couvercle supérieur (5) et visser les vis extérieures (6);
- Ouvrir la vanne d'isolement.

## Ersatzteilset für die kleine Öffnung



Item	Beschreibung	Material
26	Schwimmer	ABS
27	Dichtung	EPDM

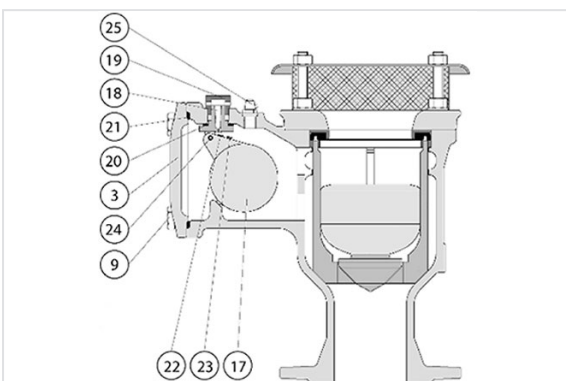
Ce kit peut être utilisé pour les ventouses à double ou triple fonction.

### Comment commander ?

Pour commander un kit de rechange il est nécessaire de spécifier la référence du kit ou de la ventouse.

PFA	Artikel-Nr.
10/16	204136
25	204137

## Einbauanleitung



Die folgenden Schritte sind nacheinander auszuführen:

- Die AUF/ZU-Armatur vor dem Be- und Entlüfter schließen □ das Be- und Entlüftungsventil in einen Drucklosen Zustand bringen
- Die äußeren Schrauben (6) lösen
- Den Schutzdeckel (5) und Schutzgitter (4) entfernen
- Den oberen Flansch (2) demontieren
- Jetzt ist es möglich alle Teile wie z.B. Schwimmer, Dichtungen etc. (12-13-14-15-16) zu ersetzen
- Nettoyer les surfaces intérieures
- Replacer la bride supérieure (2), la grille de protection (4), le couvercle supérieur (5) et visser les vis extérieures (6);
- Ouvrir la vanne d'isolement.