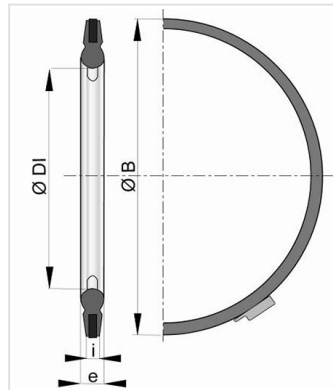


Flansch Dichtung für Flanschverbindung PN40-63



PN	DN (mm)	ØB (mm)	ØDI (mm)	i (mm)	e (mm)	Masse (kg)	Artikel-Nr.
40 63	400	538	423	10	15	3,06	JBB40GV4
40	500	623	528	10	15	3,06	JBB50GV4
63	500	653	528	10	15	3,06	JBB50GV5
40	600	737	622	10	15	4,40	JBB60GV4

Anwendungsgebiet :

- Beschneigungsanlagen (z.B. Schneekanone)
- Hochdruckleitung (z.B. Kraftwerksleitungen)

Haupteigenschaften :

- Qualität Elastomer : EPDM (DIN EN 681-1)
- DIN EN 545