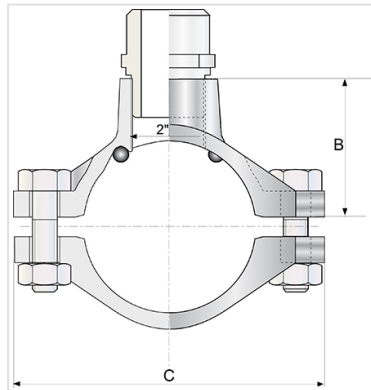


ALPINAL Anbohrschelle DN80-250



DN (mm)	B (mm)	C (mm)	Masse (kg)	Artikel-Nr.
80	100	205	5,60	ANA80AFLDD
100	110	225	6,00	ANB10AFLDD
125	115	250	6,40	ANB12AFLDD
150	135	280	6,80	ANB15AFLDD
200	160	332	8,20	ANB20AFLDD
250	186	384	9,00	ANB25AFLDD

Die Anbohrschelle hat eine Gewindebohrung 2". PFA 100 bar

Werkstoffe und Beschichtung :

Bezeichnung	Werkstoffe	Beschichtung
Schelle	EN-GJS 400-5	Bitumen
Schrauben	Stahl Klasse 8.8	Verzinkt
O-Ring 60 X 10 (*)	Nitrile NBR 70 Shore A	

(*) O-Ring Artikel-Nr. SAP : 249749