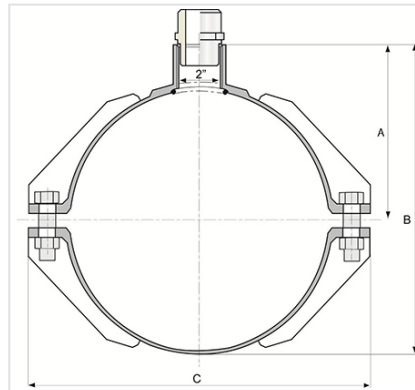


## ALPINAL Haltschelle DN300-400



DN (mm)	A (mm)	B (mm)	C (mm)	Masse (kg)	Artikel-Nr.
300	215	382	434	10,80	ANB30AFLDD
350	242	435	486	11,40	ANB35AFLDD
400	267	486	537	12,00	ANB40AFLDD

\* PFA 100 bar

### Werkstoffe und Beschichtung :

Bezeichnung	Werkstoffe
Formstück	Stahl
Schrauben	Edelstahl
Dichtung	EPDM