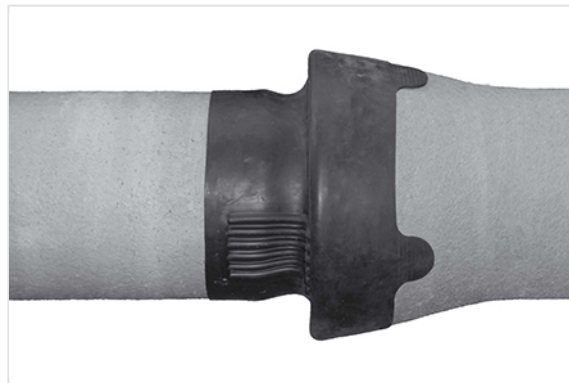
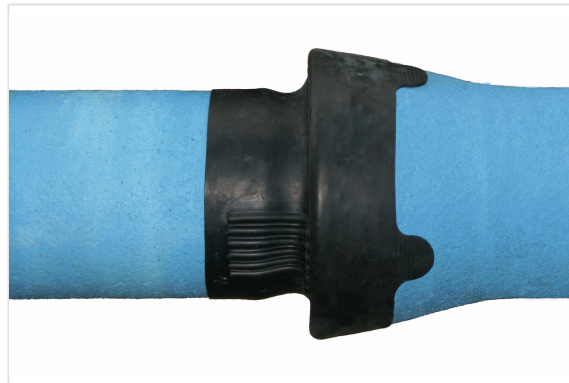


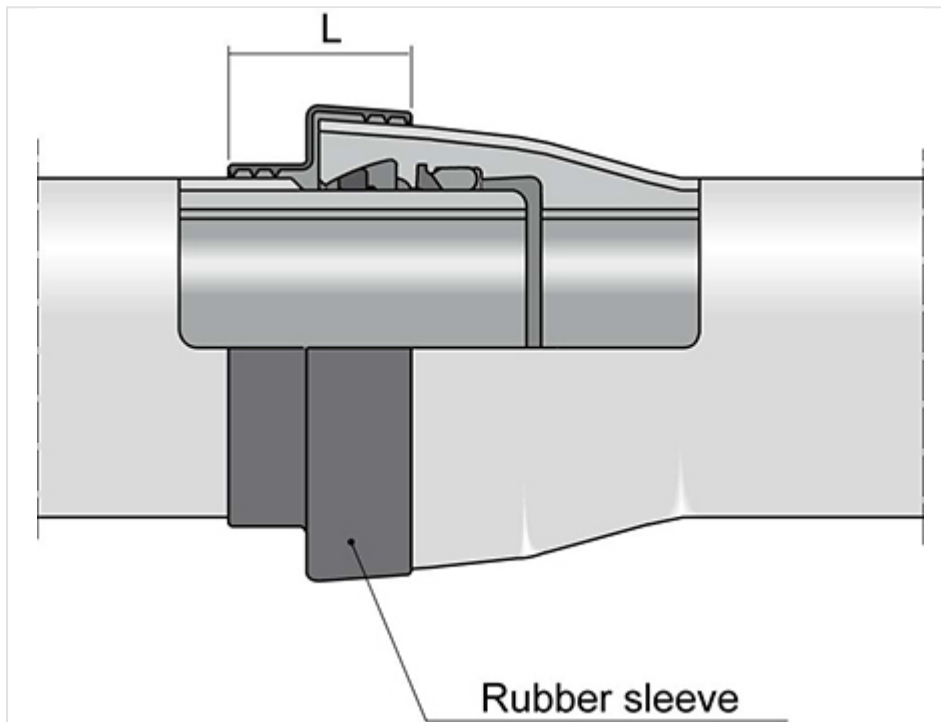
UNIVERSAL Gummimanschette für Rohre mit Zementmörtelumhüllung
DN80-1200



DN	Masse	Artikel-Nr.
80 mm	0,11 kg	110751
100 mm	0,20 kg	110823
125 mm	0,16 kg	173263
150 mm	0,27 kg	110821
200 mm	0,35 kg	110822
250 mm	0,45 kg	110828
300 mm	0,50 kg	110834
350 mm	0,54 kg	110789
400 mm	0,82 kg	110750
500 mm	1,16 kg	110773

DN	Masse	Artikel-Nr.
600 mm	2,25 kg	110776
700 mm	1,21 kg	110026
800 mm	2,59 kg	257700
900 mm	2,88 kg	257722
1000 mm	3,16 kg	257723
1200 mm	3,76 kg	257725

Schutzmanschette



Anwendungsgebiet

Für den Verbindungsbereich zementmörtelummüllter Rohre aus duktilem Gusseisen und den Übergang zu Formstücken. Geeignet für TYTON-, STANDARD- und UNIVERSAL-Muffen.

Haupteigenschaften

Material:

- DN80-300: TPE
- DN350-700: EPDM