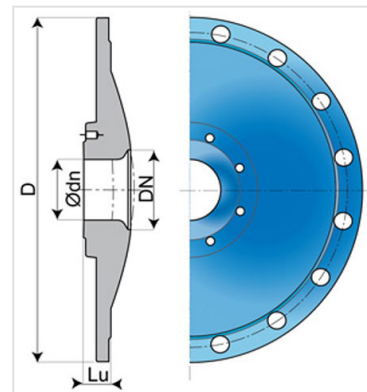
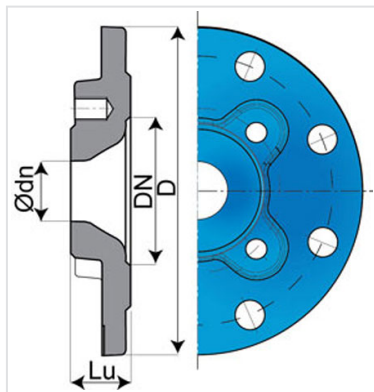


Reduzierflansch DN100-600 (PECB)



DN (mm)	$\varnothing dn$ (mm)	PN	D (mm)	Lu (mm)	Form	Masse (kg)	Artikel-Nr.
200	80	16	340	40	3	10,90 kg	BBB20RN2ETT
200	100	25	360	47	1	16,50 kg	BBB20RN3FTTG
250	100	16	400	42	3	17,90 kg	BBB25RN2FTTG
300	100	10	455	44,5	2	24,00 kg	BBB30RN1FTTG
300	150	10	455	44,5	2	25,50 kg	BBB30RN1JTTG
400	100	10	565	27,5	2	44,00 kg	BBB40RN1FTTG
400	300	10	565	53	2	41,00 kg	BBB40RN1MTTG
400	200	25	620	54	2	67,00 kg	BBB40RN3KTTG
500	300	16	722	56	3	82,00 kg	BBB50RN2MTTG
600	100	10	780	4	2	105,00 kg	BBB60RN1FTTG
600	150	10	780	12,5	2	106,73 kg	BBB60RN1JTTG
600	200	10	780	20	2	107,00 kg	BBB60RN1KTTG
600	450	10	780	63	2	62,00 kg	BBB60RN1PTTG
600	200	16	840	20	2	130,60 kg	BBB60RN2KTTG
600	200	25	845	29	2	151,00 kg	BBB60RN3KTTG
700	500	10	895	56	1	108,91 kg	BBB70RN1QTTG

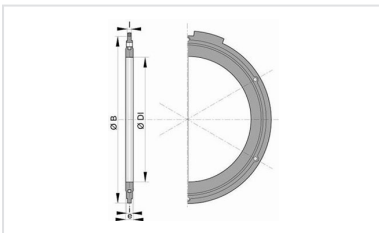
Anwendungsgebiet :

- Für den Transport und Verteilung von Trinkwasser sowie Bewässerungssysteme
- Geeignet für den Einsatz in Böden mit beliebiger Korrosivität

Haupteigenschaften :

- Auskleidung / Umhüllung: 250µm Epoxy Pulverbeschichtung mit einem Minimum von 200µm – EN 14901-1 (PECB)
- Einhaltung der EN 545:2010 und ISO 2531:2009
- Flanschanschlussmaße nach DIN EN 1092-2

Produkte



Flanschdichtungssatz
(galvanisiert)