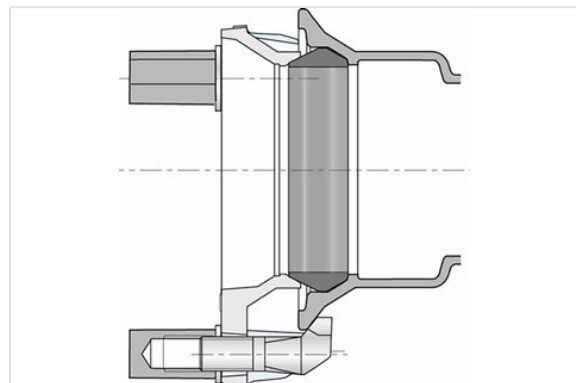
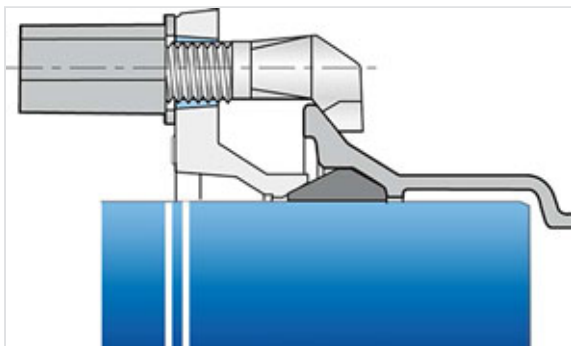


Kit Verbindung Express New für Formstücke Express DN60-150



Die Express New Verbindung ist eine mechanische Verbindung. Die Abdichtung erfolgt durch die axiale Kompression eines Elastomer-Ringes, durch einen Gegenflansch und Hammerkopfschrauben ist die Abdichtung gewährleistet.

DN	Abwinkelbarkeit	PFA	Masse	Artikel-Nr.
60 mm	5 °	40 bar	2,43 kg	JWA60KNN2
80 mm	5 °	40 bar	2,93 kg	JWA80KNN2
100 mm	5 °	40 bar	3,40 kg	JWB10KNN2
125 mm	5 °	40 bar	3,91 kg	JWB12KNN2
150 mm	5 °	40 bar	4,78 kg	JWB15KNN2



Anwendungsgebiet :

- Trinkwasserversorgung

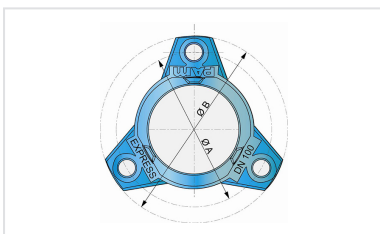
Haupteigenschaften :

- Qualität Elastomer : EPDM (DIN EN 681-1)
- Beschichtung von Gegenflansch : Aquacoat
- Gusseisen Schrauben (Galvanisierung + Parkisierung + Schwarzkathaphorese)
- DIN EN 545
- Große Abwinkelungen möglich

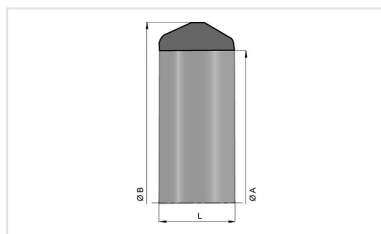
Möglichkeit, jedes Bauteil zu bestellen :

DN	Masse Gegenring	Artikel-Nr. Gegenring	Masse Dichtung	Artikel-Nr. Dichtring	Masse Schrauben	Benötigte Anzahl	Artikel-Nr. Schrauben	Artikel-Nr.
mm	kg		kg		kg			
60	1.930	JTA60ANN2	0.080	JTA60BA	0.344	3	JXM20NN77D	JTA60ANN2-S00
80	1.978	JTA80ANN2	0.080	JTA80BA	0.344	3	JXM20NN77D	JTA80ANN2-S00
100	2.280	JTB10ANN2	0.120	JTB10BA	0.344	3	JXM20NN77D	JTB10ANN2-S00
125	3.000	JTB12ANN2	1.200	JTB12BA	0.344	4	JXM20NN77D	JTB12ANN2-S00
150	3.180	JTB15ANN2	0.200	JTB15BA	0.344	4	JXM20NN77D	JTB15ANN2-S00

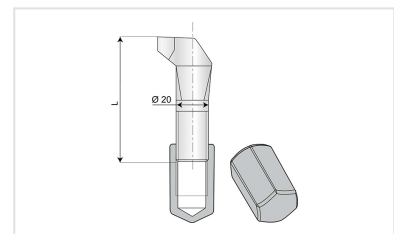
Produkte



Express New Gegenflansch
DN60-250



Express New Dichtung
DN60-150



Express New Schrauben