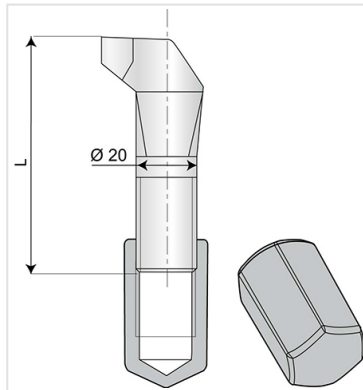


Express New Schrauben



Ø (mm)	L (mm)	Masse (kg)	Artikel-Nr.
20	77	0,34	JXM20NN77D
20	110	0,56	JXM20NN110

Anwendungsgebiet :

- Trinkwasserversorgung

Haupteigenschaften :

- Gusseisen Schrauben (Galvanisierung + Parkisierung + Schwarzkathodose)
- DIN EN 545