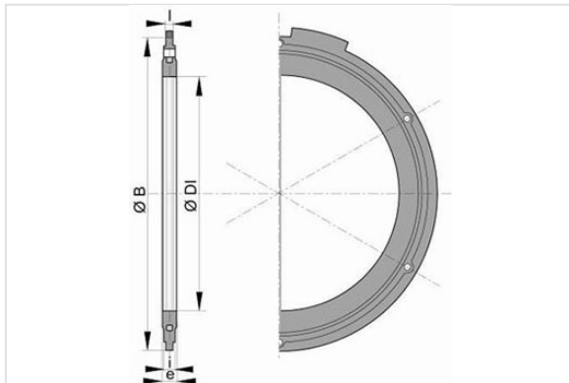
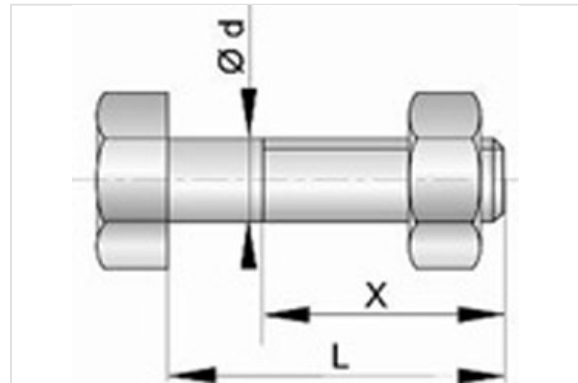


Flanschdichtungssatz (galvanisiert)

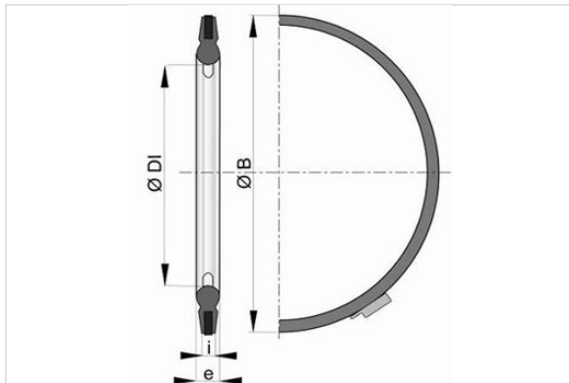
Abgeformter Ring DN40 bis DN300



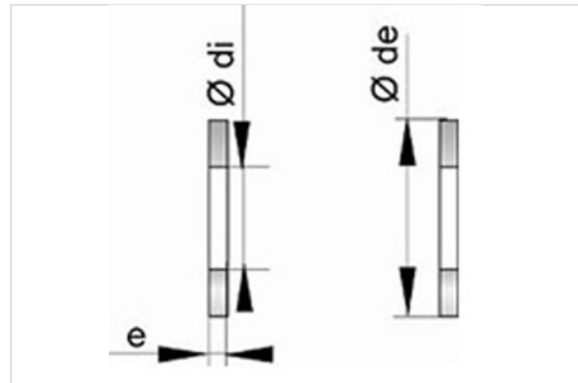
Bolzen



Metallische Gerüstscheibe DN350 bis 2000



Scheibe

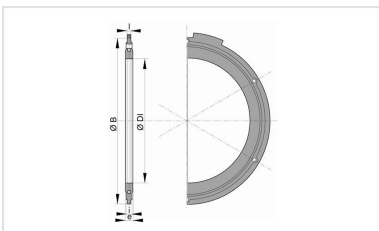


Die Gesamtheit der Flachdichtung bestehend aus EPDM umfasst die Stahleinlage des Typs G-ST, die an Hitze galvanisiert Bolzen aus Stahl (Dicke min. 70 Mikron), die entsprechenden Muttern, und die flachen U-Scheiben aus heiß galvanisiertem Stahl.

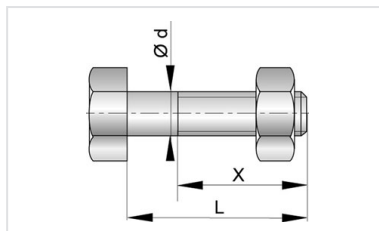
	PN 10	PN 16	PN 25	PN 40
DN (mm)	Artikel-Nr.	Artikel-Nr.	Artikel-Nr.	Artikel-Nr.
40	JBA40GV1-E06	JBA40GV1-E06	JBA40GV1-E06	JBA40GV1-E06
50	JBA50GV1-E06	JBA50GV1-E06	JBA50GV1-E06	JBA50GV1-E06
60	JBA60GV1-E06	JBA60GV1-E06	JBA60GV1-E08	JBA60GV1-E08
65	JBA65GV1-E06	JBA65GV1-E06	JBA65GV1-E08	JBA65GV1-E08
80	JBA80GV1-E06	JBA80GV1-E06	JBA80GV1-E06	JBA80GV1-E06

	PN 10	PN 16	PN 25	PN 40
DN (mm)	Artikel-Nr.	Artikel-Nr.	Artikel-Nr.	Artikel-Nr.
100	JBB10GV1-E06	JBB10GV1-E06	JBB10GV1-E08	JBB10GV1-E08
125	JBB12GV1-E06	JBB12GV1-E06	JBB12GV1-E08	JBB12GV1-E08
150	JBB15GV1-E06	JBB15GV1-E06	JBB15GV1-E08	JBB15GV1-E08
200	JBB20GV1-E06	JBB20GV1-E07	JBB20GV1-E08	
250	JBB25GV1-E06	JBB25GV1-E07	JBB25GV1-E08	
300	JBB30GV1-E06	JBB30GV1-E07	JBB30GV1-E08	
350	JBB35GV1B-E06	JBB35GV1B-E07	JBB35GV1B-E08	
400	JBB40GV1B-E06	JBB40GV1B-E07	JBB40GV1B-E08	
450	JBB45GV1B-E06	JBB45GV1B-E07	JBB45GV1B-E08	
500	JBB50GV1B-E06	JBB50GV1B-E07	JBB50GV1B-E08	
600	JBB60GV1B-E06	JBB60GV1B-E07	JBB60GV1B-E08	
700	JBB70GV1-E06	JBB70GV1-E07	JBB70GV1-E08	
800	JBB80GV1-E06	JBB80GV1-E07	JBB80GV1-E08	
900	JBB90GV1-E06	JBB90GV1-E07	JBB90GV1-E08	
1000	JBC10GV1-E06	JBC10GV1-E07	JBC10GV1-E08	
1100	JBC11GV1-E06	JBC11GV1-E07	JBC11GV1-E08	
1200	JBC12GV1-E06	JBC12GV1-E07	JBC12GV1-E08	
1400	JBC14GV1-E06	JBC14GV1-E07	JBC14GV1-E08	
1500	JBC15GV1-E06	JBC15GV1-E07	JBC15GV1-E08	
1600	JBC16GV1-E06	JBC16GV1-E07	JBC16GV1-E08	
1800	JBC18GV1-E06	JBC18GV1-E07		
2000	JBC20GV1-E06	JBC20GV1-E07		

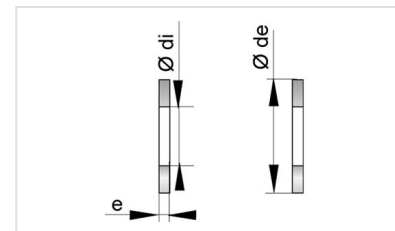
Produkte



Flanged Gasket DN40-2000



Hot Galvanized Steel Bolt
for Flanged Joint



Flache galvanisiert für
Scheibe für Bolzen