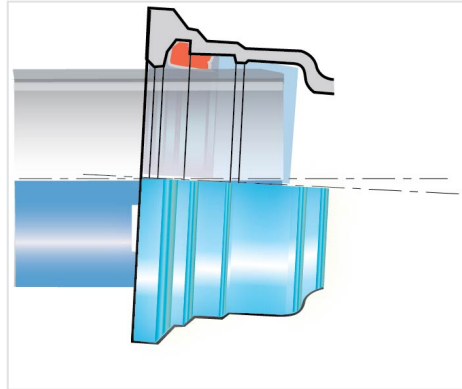


Kit Doppelmuffe mit Muffenstutzen Standard PECB + Dichtung Standard

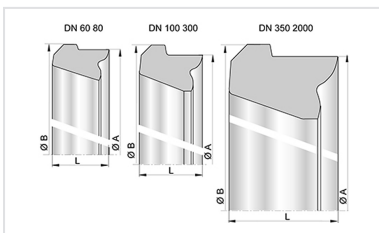


DN	Ø dn	Gesamtgewicht	Artikel-Nr.
80	80	11.65 kg	SSA80TE0ETT-E00
100	100	15.5 kg	SSB10TE0FTT-E00
150	100	20.58 kg	SSB15TE0FTT-E00
150	150	27.87 kg	SSB15TE0JTT-E00
200	150	33.35 kg	SSB20TE0JTT-E00
200	200	41.84 kg	SSB20TE0KTT-E00
250	250	51.2 kg	SSB25TE0LTT2-E00
350	350	112.7 kg	SSB35TE0YTT-E00
400	400	131.24 kg	SSB40TE0NTT-E00
500	500	222.08 kg	SSB50TE0QTT-E00

DN mm	Klasse	PFA bar
60	C40	40
80	C40	40
100	C40	40
125	C40	40
150	C40	40
200	C40	40
250	C40	40
300	C40	40
350	C30	30

DN mm	Klasse	PFA bar
400	C30	30
450	C30	30
500	C30	30
600	C30	30
700	C25	25
800	C25	25
900	C25	25
1000	C25	25
1100	C25	25
1200	C25	25
1400	C25	25
1500	C25	25
1600	C25	25
1800	C25	25
2000	C25	25

Produkte



Dichtung Standard für
Rohre und Formstücke