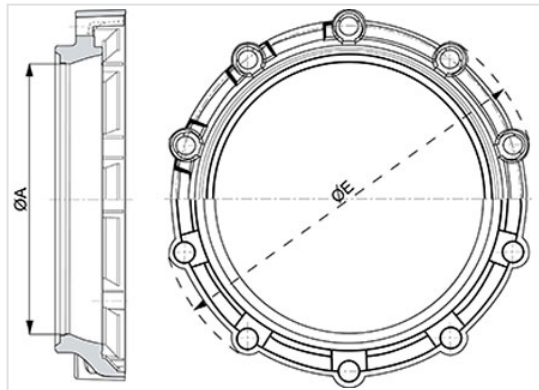


Gland for STD Ve joint DN80-1200



DN (mm)	ØE (mm)	ØA (mm)	Masse (kg)	Artikel-Nr.
80	233,5	107	3,50	JSA80V
100	254,5	128	4,80	JSB10V
125	285	154	5,90	JSB12V
150	310,5	179	7,50	JSB15V
200	363,5	231	9,50	JSB20V
250	456,5	285,3	21,00	JSB25V
300	516	338,2	28,00	JSB30V
350	570	390,5	30,50	JSB35V
400	618	441	37,70	JSB40V
450	671	493	43,00	JSB45V
500	734	544,5	61,70	JSB50V
600	840	648	63,50	JSB60V
700	958	753	109,00	JSB70V
800	1100	859	140,00	JCB80V
900	1218	960	184,00	JCB90V
1000	1306	1063	211,00	JCC10V
1100	1417,4	1164	232,00	JSC11V
1200	1547	1271	222,00	JSC12V

Anwendungsgebiet :

- Zum Transport verschiedener Arten von Wasser (z. B. Rohwasser, behandeltes Wasser, wieder aufbereitetes Wasser) für alle Anwendungsarten (z. B. Wasser für den menschlichen Gebrauch, für die Brandbekämpfung, für die Bewässerung, für Wasserkraftanlagen usw.).

Haupteigenschaften :

- Auskleidung/Umhüllung : schwarzer bituminöser Lack 70 µm (VBI)
- DIN EN 545