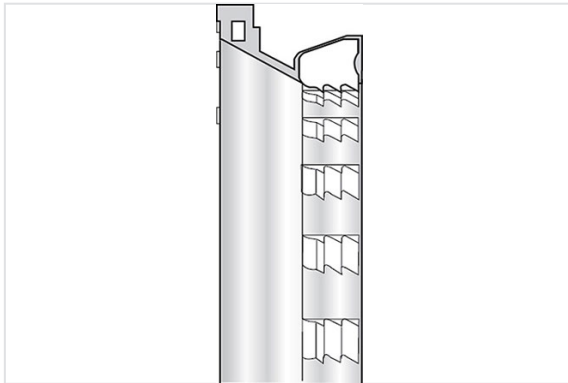
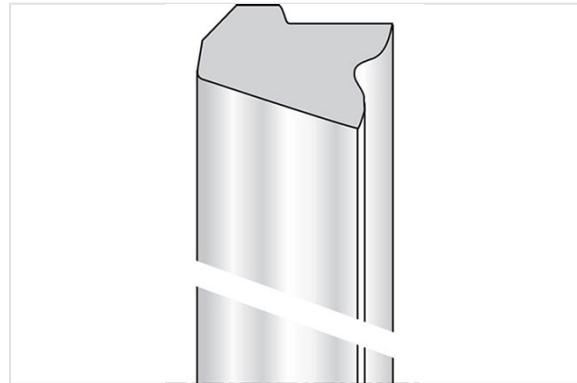


Verbindung Standard Universal Vi für Standard Universal Rohre und Formstücke

Verriegelung Standard Universal Vi



Standard Dichtung

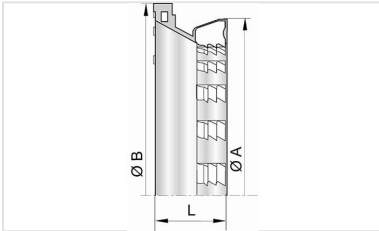


Die STANDARD UNIVERSAL VI Dichtung ist eine automatische Dichtung mit integrierten Zargen im Dichtring, zur Herstellung einer reibschlüssigen Verbindung.

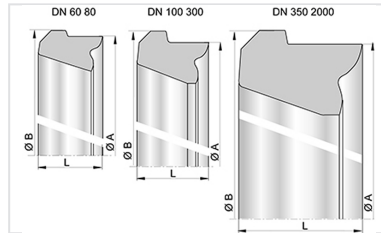
Details

DN mm	Masse NOVO-SIT Haltering kg	Artikel-Nr. Haltering Universal Vi	Masse Dichtung kg	Artikel-Nr. Dichtung
80	0.150	ANA80CA6	0.148	JS80BA
100	0.200	ANB10CA6	0.196	JSB10BA
125	0.260	ANB12CA6	0.244	JSB12BA
150	0.310	ANB15CA5	0.285	JSB15BA
200	0.490	ANB20CA4	0.384	JSB20BA
250	0.610	ANB25CA4	0.497	JSB25BA
300	0.780	ANB30CA4	0.712	JSB30BA
350	1.470	JNB35CA	0.898	JSB35BA
400	1.700	JNB40CA	1.077	JSB40BA
450	1.870	JNB45CA	1.323	JSB45BA
500	2.540	JNB50CA	1.544	JSB50BA
600	3.000	JNB60CA	2.162	JSB60BA
700	3.660	110053	2.871	JSB70BA

Produkte



NOVO-SIT Haltering
DN80-700



Dichtung Standard für
Rohre und Formstücke