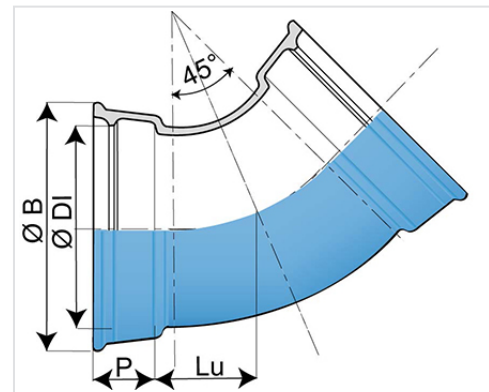
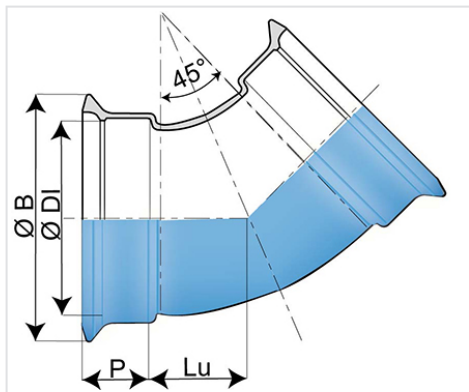


Doppelmuffenbogen 45° mit Express Verbindung



Winkel	DN (mm)	Lu (mm)	P (mm)	ØDI (mm)	ØB (mm)	Masse (kg)	Artikel-Nr.
45°	60	76	76	80,3	143,5	6,70	NEA60CB00NN2
45°	80	56,5	79	101,4	167,5	8,10	NEA80CB00NN2
45°	100	60	80	121,4	187,5	6,00	NEB10CB00NN2
45°	125	65	83	147,4	214,5	7,60	NEB12CB00NN2
45°	150	75	86	173,4	241,5	9,50	NEB15CB00NN2
45°	200	95	92	225,5	294,5	14,60	NEB20CB00NN2
45°	250	115	100	276,8	351	25,90	NEB25CB00NN2
45°	300	150	105	328,8	408,2	35,60	NEB30CB00NN2

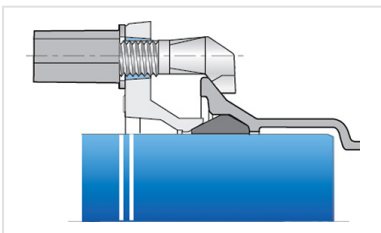
Anwendungsgebiet :

- Zum Transport aller Arten von Wasser für den menschlichen Gebrauch die der EU-Richtlinie 98/83/EG entsprechen.
- Der Anwendungsbereich von Aquacoat®-Formstücken im Boden entspricht dem von NATURAL BioZinalium® Rohren. Sie sind für die meisten Böden geeignet, siehe Anhang D Abschnitt D.2.2 der DIN EN 545. Davon ausgenommen sind:
 - Torfige und säurehaltige Böden
 - Böden die Abfälle, Asche, Schlacke enthalten oder durch industrielle Abfälle oder Abwasser verunreinigt sind
 - Böden unter dem Grundwasserspiegel mit einem spezifischen Widerstand $< 500 \Omega \text{ cm}$
- In derartigen Böden oder in anderen aggressiven Umgebungen oder bei Streuströmen, werden höherwertige Beschichtungen empfohlen

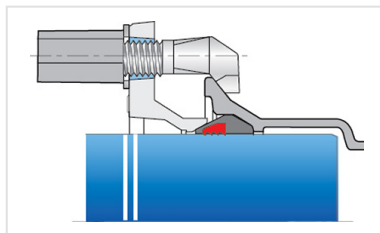
Haupteigenschaften :

- Auskleidung/Umhüllung : Aquacoat® Beschichtung (AQB), Bisphenol A frei
- Einhaltung der Normen EN 545:2010 und ISO 2531:2009

Produkte



Kit Formstücke Express
AQB + Verbindung Express



Kit Formstücke Express
AQB + Verbindung Express
Vi