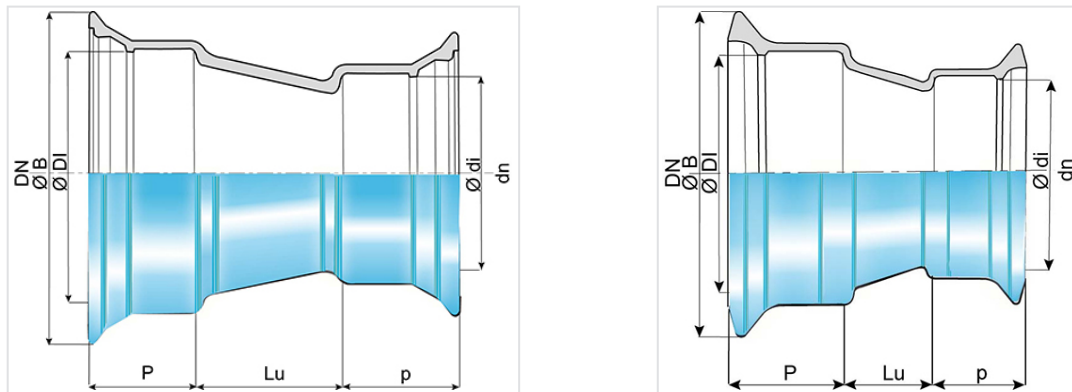


Reduzierung mit Express Verbindung DN80-300



DN (mm)	Ødn (mm)	Lu (mm)	P (mm)	ØDI (mm)	ØB (mm)	p (mm)	Ødi (mm)	Masse (kg)	Artikel-Nr.
100	60	100	80	121,4	187,5	76	80,3	7,70	NEB10VE0CNN2
100	80	104,5	80	121,4	187,5	79	101,4	8,70	NEB10VE0ENN2
150	100	130	86	173,4	241,5	80	121,4	12,60	NEB15VE0FNN2
200	100	230	92	225,5	294,5	80	121,4	18,30	NEB20VE0FNN2
200	150	125	92	225,5	294,5	86	173,4	18,00	NEB20VE0JNN2
250	125	275	100	276,8	351	83	147,4	21,90	NEB25VE0GNN2
250	150	225	100	277,8	351,1	86	174,4	21,30	NEB25VE0JNN2
250	200	125	100	277,8	351,1	92	226,2	20,30	NEB25VE0KNN2
300	150	325	110	329,8	407,5	86	174,4	35,10	NEB30VE0JNN2
300	200	222	105	328,8	408,2	92	225,5	32,80	NEB30VE0KNN2
300	250	123	105	328,8	408,2	100	276,8	29,60	NEB30VE0LNN2

Anwendungsgebiet :

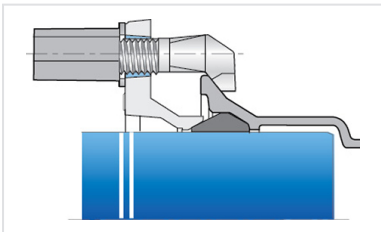
- Zum Transport aller Arten von Wasser für den menschlichen Gebrauch die der EU-Richtlinie 98/83/EG entsprechen.
- Der Anwendungsbereich von Aquacoat®-Formstücken im Boden entspricht dem von NATURAL BioZinalium® Rohren. Sie sind für die meisten Böden geeignet, siehe Anhang D Abschnitt D.2.2 der DIN EN 545. Davon ausgenommen sind:
 - Torfige und säurehaltige Böden
 - Böden die Abfälle, Asche, Schlacke enthalten oder durch industrielle Abfälle oder Abwasser verunreinigt sind
 - Böden unter dem Grundwasserspiegel mit einem spezifischen Widerstand < 500 Ω cm

- In derartigen Böden oder in anderen aggressiven Umgebungen oder bei Streuströmen, werden höherwertige Beschichtungen empfohlen

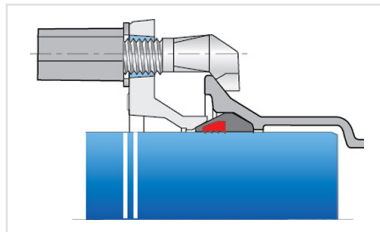
Haupteigenschaften :

- Auskleidung/Umhüllung : Aquacoat® Beschichtung (AQB), Bisphenol A frei
- Einhaltung der Normen EN 545:2010 und ISO 2531:2009

Produkte



Kit Formstücke Express
AQB + Verbindung Express



Kit Formstücke Express
AQB + Verbindung Express
Vi