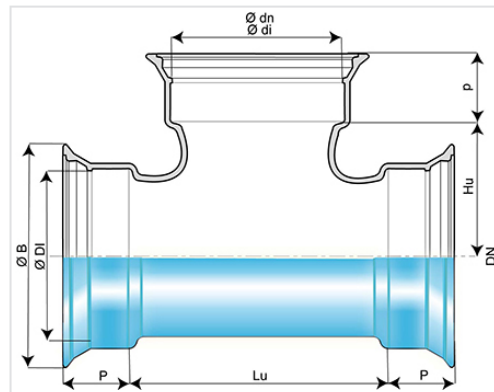


Doppelmuffe mit Muffenstutzen mit Express Dichtung DN60-200



DN (mm)	Ødn (mm)	Lu (mm)	P (mm)	ØDI (mm)	ØB (mm)	Hu (mm)	p (mm)	Ødi (mm)	Masse (kg)	Artikel-Nr.
60	60	154	76	80,3	143,5	77	76	80,3	9,50	NEA60TE0CNN2
80	80	183	79	101,4	167,5	91,5	79	101,4	13,00	NEA80TE0ENN2
100	100	210	80	121,4	187,5	105	80	121,4	14,80	NEB10TE0FNN2
125	125	267	83	147,4	214,5	133,5	83	147,4	21,50	NEB12TE0GNN2
150	60	154	86	173,4	241,5	112	76	80,3	19,00	NEB15TE0CNN2
150	80	165	86	173,4	241,5	136,5	79	101,4	20,50	NEB15TE0ENN2
150	100	190	86	173,4	241,5	140	80	121,4	22,00	NEB15TE0FNN2
150	150	305	86	173,4	241,5	152,5	86	173,4	26,50	NEB15TE0JNN2
200	80	170	92	225,5	294,5	166,5	79	101,4	27,00	NEB20TE0ENN2
200	100	195	92	225,5	294,5	170	80	121,4	29,00	NEB20TE0FNN2
200	150	250	92	225,5	294,5	177,5	86	173,4	34,00	NEB20TE0JNN2
200	200	360	92	225,5	294,5	180	92	225,5	42,00	NEB20TE0KNN2

Anwendungsgebiet :

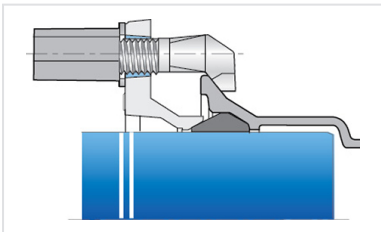
- Zum Transport aller Arten von Wasser für den menschlichen Gebrauch die der EU-Richtlinie 98/83/EG entsprechen.
- Der Anwendungsbereich von Aquacoat®-Formstücken im Boden entspricht dem von NATURAL BioZinalium® Rohren. Sie sind für die meisten Böden geeignet, siehe Anhang D Abschnitt D.2.2 der DIN EN 545. Davon ausgenommen sind:
 - Torfige und säurehaltige Böden
 - Böden die Abfälle, Asche, Schlacke enthalten oder durch industrielle Abfälle oder Abwasser verunreinigt sind
 - Böden unter dem Grundwasserspiegel mit einem spezifischen Widerstand < 500 Ω cm

- In derartigen Böden oder in anderen aggressiven Umgebungen oder bei Streuströmen, werden höherwertige Beschichtungen empfohlen

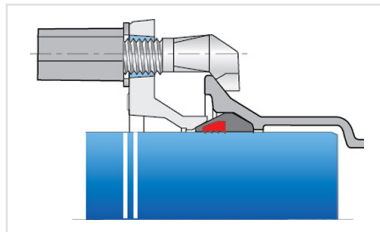
Haupteigenschaften :

- Auskleidung/Umhüllung : Aquacoat® Beschichtung (AQB), Bisphenol A frei
- Einhaltung der Normen EN 545:2010 und ISO 2531:2009

Produkte



Kit Formstücke Express
AQB + Verbindung Express



Kit Formstücke Express
AQB + Verbindung Express
Vi