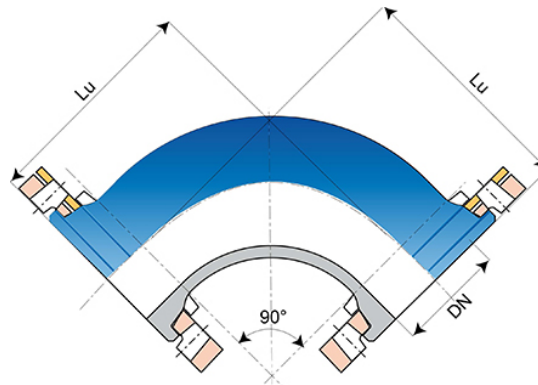


## Codo 90° (PECB) con bridas orientables “PROCESS” para tuberías acerrojadas y no acerrojadas DN100-300 PN16



Redes de fundición dúctil para protección contra incendios

Ángulo	DN (mm)	Lu (mm)	PN	Peso (kg)	Referencias
90°	100	180	16	12,20	BAB10CA10TTF
90°	150	220	16	23,00	BAB15CA10TTF
90°	200	260	16	37,50	BAB20CA20TTF
90°	250	350	16	58,00	BAB25CA20TTF
90°	300	400	16	83,00	BAB30CA20TTF

### Campo de empleo:

- Todos los sistemas de protección contra incendio, acerrojados o no, enterrados
- Instalación en zonas industriales u otras obras de ingeniería civil

### Características principales:

- Resistencia a la presión : ensayos según el protocolo FM Approval (ver etiqueta adjunta)
- Revestimiento exterior-interior: polvo Epoxi azul 250µm (PECB)
- Conforme al reglamento FM Approval (Factory Mutual System)

### Marcado:

- Los valores indicados indican presiones de ensayo con o sin acerrojado
- Ensayos de certificación FM realizados de acuerdo con la referencia FM Approvals Class Number 1610 (septiembre 2006)
- Marcado sobre etiqueta acrilato de alta resistencia grabada a láser



DN100-150