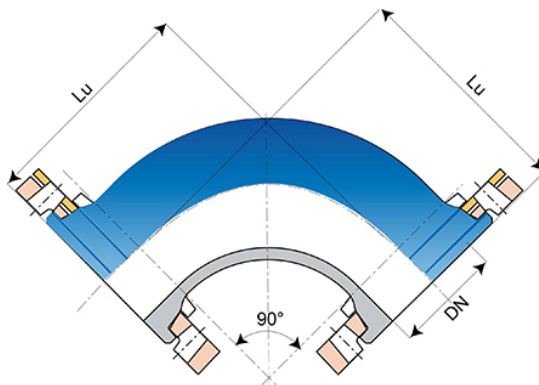


Codo 90° (PECB) con bridas orientables “PROCESS” para tuberías acerrojadas y no acerrojadas DN100-400 PN25



Redes de fundición dúctil para protección contra incendios

Ángulo	DN (mm)	Lu (mm)	PN	Peso (kg)	Referencias
90°	100	180	25	14,00	BAB10CA30TTF
90°	150	220	25	25,00	BAB15CA30TTF
90°	200	260	25	40,50	BAB20CA30TTF
90°	400	500	25	190,00	BAB40CA30TTF

(*) Consultarnos

Campo de empleo:

- Todos los sistemas de protección contra incendio, acerrojados o no, enterrados
- Instalación en zonas industriales u otras obras de ingeniería civil

Características principales:

- Resistencia a la presión : ensayos según el protocolo FM Approval (ver etiqueta adjunta)
- Revestimiento exterior-interior: polvo Epoxi azul 250µm (PECB)
- Conforme al reglamento FM Approval (Factory Mutual System)

Marcado:

- Los valores indicados indican presiones de ensayo con o sin acerojado
- Ensayos de certificación FM realizados de acuerdo con la referencia FM Approvals Class Number 1610 (septiembre 2006)
- Marcado sobre etiqueta acrilato de alta resistencia grabada a láser



DN100-300



DN400