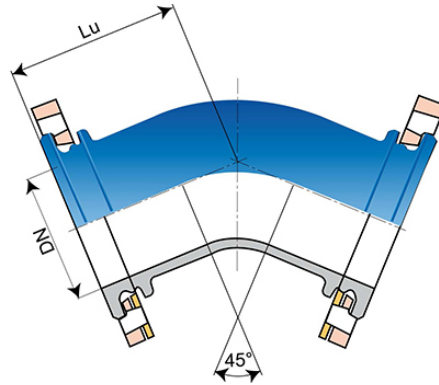


Codo 45° (PECB) con 2 bridas orientables "PROCESS" para tuberías acerrojadas y no acerrojadas DN100-400 PN25



Redes de fundición dúctil para protección contra incendios

Ángulo	DN (mm)	Lu (mm)	PN	Peso (kg)	Referencias
45°	100	140	25	13,60	BAB10CB30TTF
45°	150	160	25	23,00	BAB15CB30TTF
45°	200	180	25	33,40	BAB20CB30TTF
45°	300	275	25	68,80	BAB30CB30TTF
45°	400	337	25	151,00	BAB40CB30TTF

Campo de empleo:

- Todos los sistemas de protección contra incendio, acerrojados o no, enterrados
- Instalación en zonas industriales u otras obras de ingeniería civil

Características principales:

- Resistencia a la presión : ensayos según el protocolo FM Approval (ver etiqueta adjunta)
- Revestimiento exterior-interior: polvo Epoxi azul 250µm (PECB)
- Conforme al reglamento FM Approval (Factory Mutual System)

Marcado:

- Los valores indicados indican presiones de ensayo con o sin acerrojado
- Ensayos de certificación FM realizados de acuerdo con la referencia FM Approvals Class Number 1610 (septiembre 2006)
- Marcado sobre etiqueta acrilato de alta resistencia grabada a láser



DN100-300



DN400