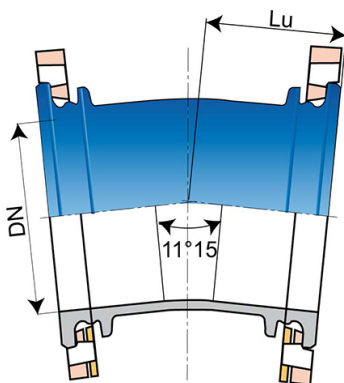


## Codo 11°15 (PECB) con 2 bridas orientables "PROCESS" para tuberías acerrojadas y no acerrojadas DN100-300 PN16



Redes de fundición dúctil para protección contra incendios

Ángulo	DN (mm)	Lu (mm)	PN	Peso (kg)	Referencias
11°15	100	115	16	11,30	BAB10CE10TTF
11°15	150	113	16	18,50	BAB15CE10TTF
11°15	200	132	16	27,00	BAB20CE20TTF
11°15	250	165	16	43,10	BAB25CE20TTF
11°15	300	175	16	53,50	BAB30CE20TTF

### Campo de empleo:

- Todos los sistemas de protección contra incendio, acerrojados o no, enterrados
- Instalación en zonas industriales u otras obras de ingeniería civil

### Características principales:

- Resistencia a la presión : ensayos según el protocolo FM Approval (ver etiqueta adjunta)
- Revestimiento exterior-interior: polvo Epoxi azul 250µm (PECB)
- Conforme al reglamento FM Approval (Factory Mutual System)

## Marcado:

- Los valores indicados indican presiones de ensayo con o sin acerrojado
- Ensayos de certificación FM realizados de acuerdo con la referencia FM Approvals Class Number 1610 (septiembre 2006)
- Marcado sobre etiqueta acrilato de alta resistencia grabada a láser



DN100-150