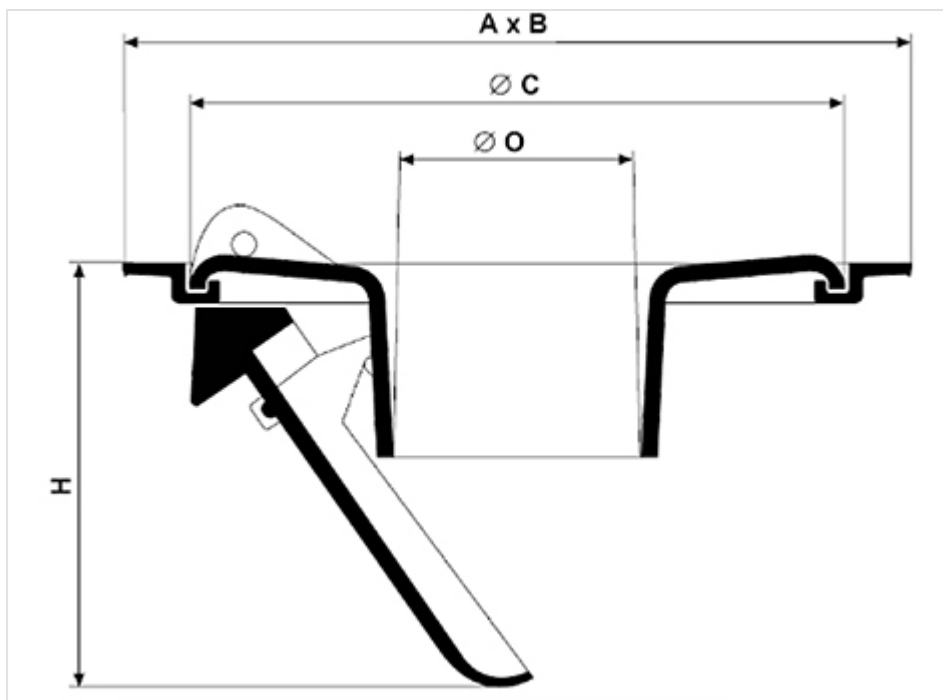




Bocas Inodoras para pozos de registro



Versión	AxB (mm)	C (mm)	H (mm)	O (mm)	Superficie de absorción	Empaquetado	Peso (kg)	Referencias
PAG n°2	540x525	456	310	186	4.0 dm ²	1	43,88	ECPG452X
PAG n°3	738x738	590	460	300	4.0 dm ²	1	80,14	ECPG593X





Origen Europeo Garantizado

- Este producto está fabricado en Francia, en nuestra fundición de Blénod-les-Pont-A-Mousson (Lorraine), y cuenta con la certificación "Origine France Garantie". Esto garantiza a los consumidores que el producto se fabrica en Francia de acuerdo con las especificaciones disponibles en originefrancegarantie.fr. El número de certificación es: BVCert 6026906.
- "La certificación Origine France Garantie es concedida por un organismo de certificación independiente. A continuación, se realizan controles anuales para garantizar que el producto se fabrica efectivamente al 100% en Francia y que al menos el 50% de los costes de fabricación del producto (incluidas las materias primas) son de origen francés".

Materiales y revestimientos

- Cubeta, cuerpo cilíndrico y soportes de fundición dúctil EN GJS 400-15, recubiertos con pintura bituminosa

Partes del producto

- Marco cuadrado que debe ser fijado en el pozo de registro.
- Cuerpo cilíndrico móvil que se apoya sobre el marco.
- Cubeta articulada que se mantiene en posición horizontal gracias a un contrapeso y que actúa como válvula.

Campo de aplicación

- Las bocas inodoras se instalan en la parte superior de los pozos, por debajo de cualquier modelo de registro o rejilla.
- Para pozos de dimensiones interiores 500 y 700 mm.
- El marco de la boca inodora debe ser instalado horizontalmente en la pared del pozo de sección cuadrada con el fin de lograr una sujeción estable entre la pared del pozo y el marco de la boca inodora.

Principales características

- La boca inodora actúa como una válvula y evita la salida de olores al exterior de la red.
- Una guarda hidráulica en la bandeja de la boca inodora crea un sistema de sifón que previene la salida de olores al exterior de la red. De este modo, se contribuye a mejorar la salud pública.
- Ausencia de fricción de la parte móvil gracias a un sistema de suspensión con la bandeja de contrapeso.
- La apertura de la bandeja se realiza por el peso del agua que entra del exterior de la red.

La cantidad de agua necesaria para abrir la bandeja de las bocas inodoras es:

- TIPO n°2 = 2 litros.
- TIPO n°3 = 4 litros.



Funcionamiento

La apertura de la cubeta de la boca inodora se realiza por el peso de la columna de agua acumulada, una vez que ésta ha alcanzado el nivel definido (volumen en litros arriba indicados). Tras el vaciado de la cubeta, se realiza el cierre por efecto del contrapeso con un nivel mínimo de agua en el interior de la cubeta. Este agua que queda en la cubeta actúa como junta hidráulica e impide que salgan al exterior los olores del alcantarillado.