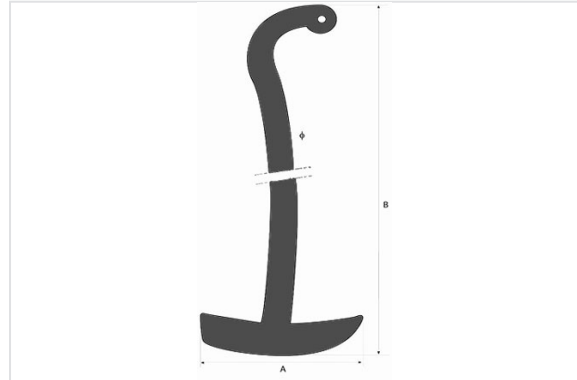


## Martillos para apertura de trampillones USOS MÚLTIPLES T-MAX

Martillo plano homologado por France Telecom



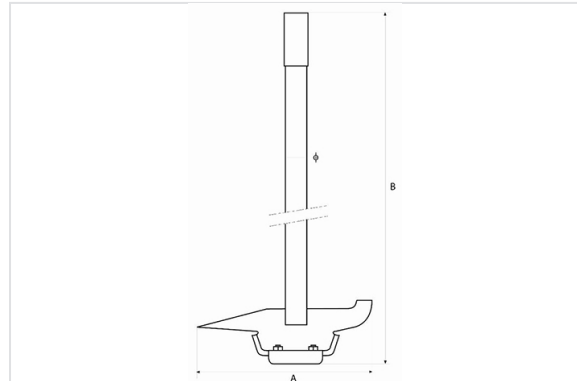
Tipo B



Martillo plano simple



Tipo A



Los martillos sirven para abrir, levantar y desplazar las tapas fuera de su marco.

Tipo	A (mm)	B (mm)	Ø (mm)	Peso (kg)	Empaquetado	Referencias
A	294	1030	34	6,00	1	D10
B	195	960	34	5,00	1	D11