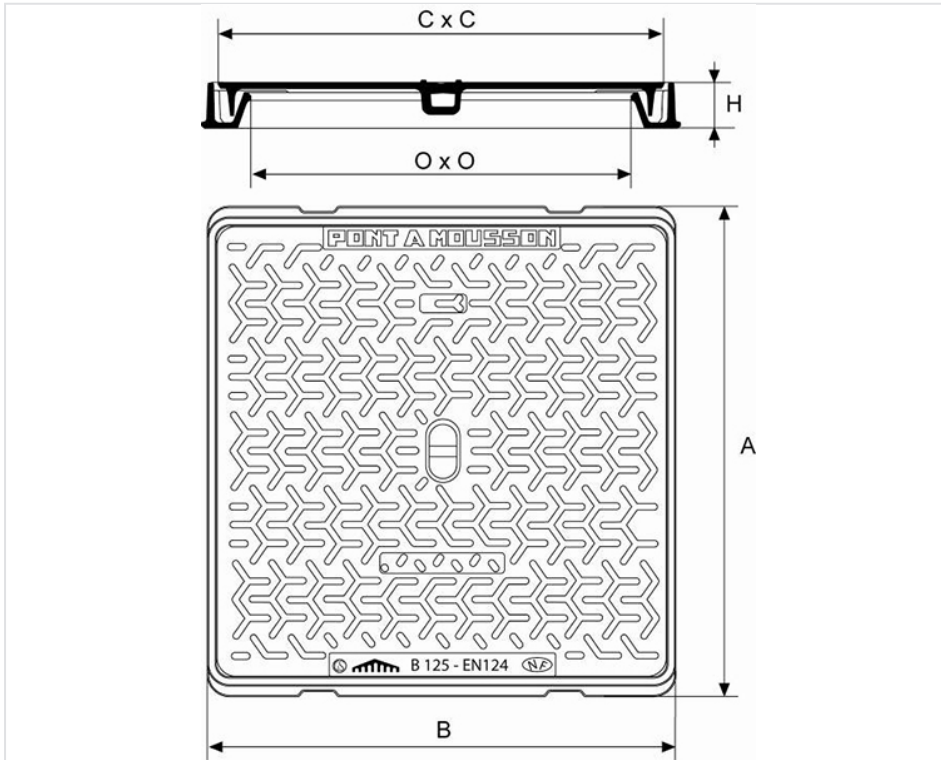


Registros Hidráulicos Cuadrados Clase B125



AxB (mm)	OxO (mm)	C (mm)	H (mm)	Peso total (kg)	Peso Tapa (kg)	Empaquetado	Referencias
250x250	188x188	236	29	6,30	3,9	10	CBHY25HF
300x300	233x233	284	29	8,60	5	10	CBHY30HF
417x403	329x329	387	30	12,00	7,4	10	CBHY40HF
519x499	404x404	482	39	23,80	14,2	10	CBHY50HF
598x598	500x500	580	48,5	36,10	23,9	10	CBHY60HF
698x698	601x601	680	48,5	50,30	33	10	CBHY70HF
830x800	700x700	780	50	69,00	48	10	CBHY80HF



Material y revestimientos:

- Marco y tapa: fundición dúctil EN GJS 400-15 con revestimiento a base de copolímero en fase acuosa.

Campo de empleo:

- Clase B125 (Grupo 2) según lo previsto por la norma EN 124-2, aceras, zonas peatonales o del mismo tipo, zonas de estacionamiento y aparcamientos de varias plantas para turismos.

Características principales:

- Registro Hidráulico (impide la salida de olores).