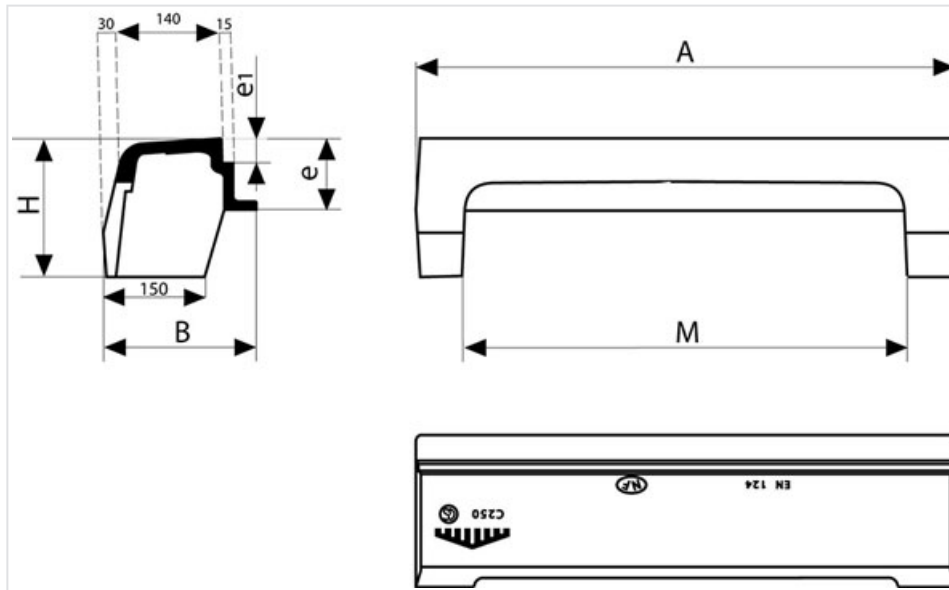


## Sumidero Perfil T (1) Clase C250



AxB (mm)	H (mm)	M (mm)	e (mm)	e1 (mm)	Peso total (kg)	Superficie de absorción	Empaquetado	Referencias
800x225	200	677	100	35	28,00	6.00 dm <sup>2</sup>	20	ECAV80TF

Bordillos normalizados según lo previsto por la norma NF P 98-340

### Material y revestimientos:

- Sumidero: fundición dúctil EN GJS 400-15 con revestimiento a base de copolímero en fase acuosa.

### Origen Europeo Garantizado

- Este producto está fabricado en Francia, en nuestra fundición de Blénod-les-Pont-A-Mousson (Lorraine), y cuenta con la certificación "Origine France Garantie". Esto garantiza a los consumidores que el producto se fabrica en Francia de acuerdo con las especificaciones disponibles en [originefrancegarantie.fr](http://originefrancegarantie.fr). El número de certificación es: BVCert 6026906.
- "La certificación Origine France Garantie es concedida por un organismo de certificación independiente. A continuación, se realizan controles anuales para garantizar que el producto se fabrica efectivamente al 100% en Francia y que al menos el 50% de los costes de fabricación del producto (incluidas las materias primas) son de origen francés".

## Campo de empleo:

- Clase C 250 (Grupo 3) según lo previsto por la norma EN 124-2, para aceras con circulación y zonas del mismo tipo sometidas a un tráfico de vehículos.
- Recogida puntual y canalizada de las aguas.

## Características principales:

- Rejilla y tapa:
  - son articuladas por separado y se desmontan fácilmente
  - seguridad garantizada por los apéndices elásticos, cuya manipulación precisa de una herramienta específica.
- Rejilla con diseño optimizado para garantizar una perfecta absorción de las aguas en superficie y la absoluta seguridad de los transeuntes (tanto peatones como ciclistas).
- Abertura útil Ø 385 mm.

## Productos vinculados



Sumideros SELECTA 500 y  
SELECTA MAXI C250 -  
Instalación