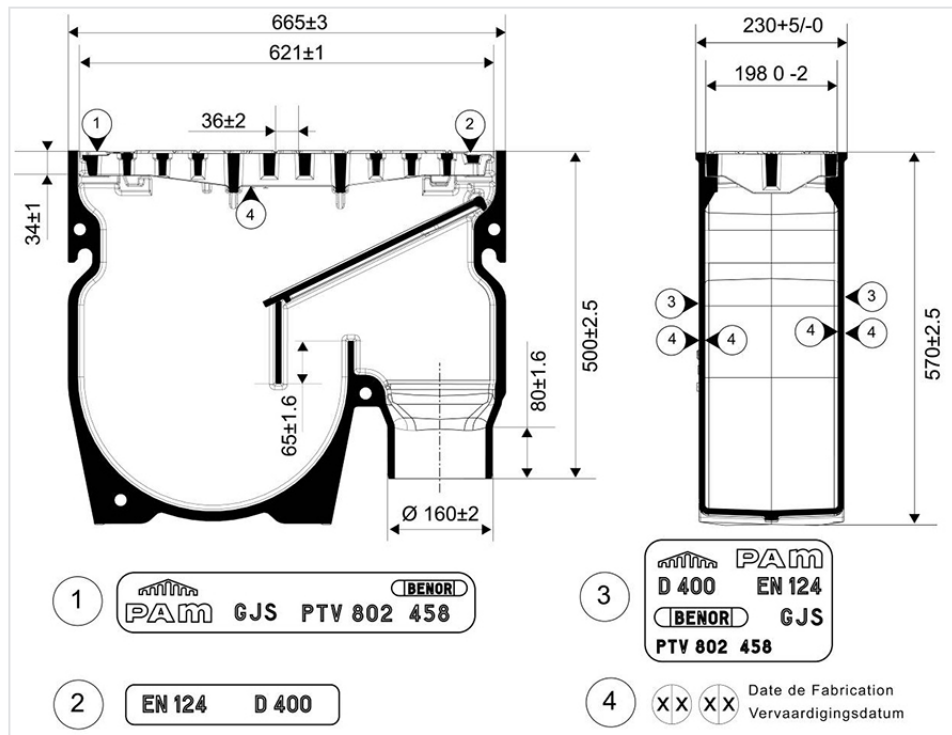


Sumidero VBS BENOR EN 124 Clase D400 - Salida Vertical PVC DN/OD 150/160



Peso total (kg)	Peso Rejilla (kg)	Superficie de absorción	Capacidad de absorción	Referencias
96,15	13	12 dm ²	17.5 dm ³	EDVB66VBX25

Materiales y revestimientos:

- Cuba, clapeta y rejilla: fundición dúctil EN GJS 500-7: sin revestimiento.