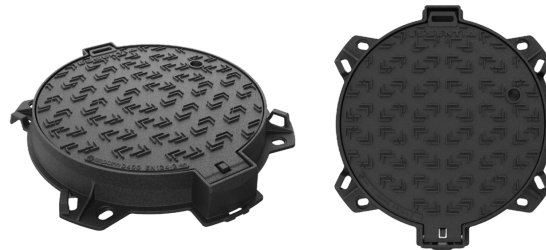
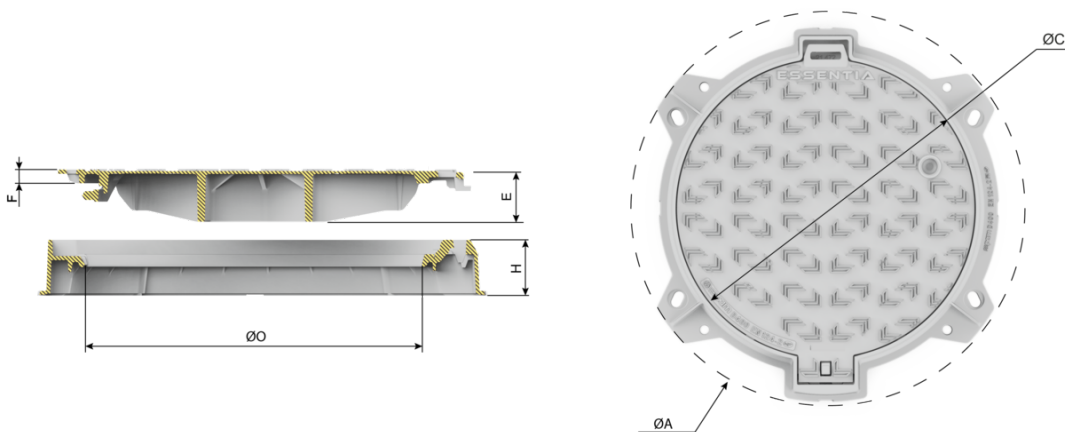


Tapa de registro PAM ESSENTIA® D400 Ø 600 Marco Redondo



Tapa	O (mm)	H (mm)	A (mm)	C (mm)	E (mm)	F (mm)	Empaquetado	Versión	Referencias
Ventilado	600	100	845	643	95	25	10	Standard	CDES60BF
No ventilado	600	100	845	643	95	25	10	Standard	CDES60AF
No ventilado	600	100	845	643	90	25	10	EU	CDES60AFEUS
No ventilado	600	100	845	643	95	25	10	EP	CDES60AFEPL



Origen Europeo Garantizado

Este producto está fabricado en nuestra fábrica de Francia y cuenta con certificación europea, concedida por un organismo de certificación independiente.

Materiales y revestimientos:

- Marco y tapa de fundición dúctil EN GJS 400-15 con un delgado revestimiento mediante autoforésis de copolímero en fase acuosa
- [Junta en EVA](#)

Campo de empleo:

- Clase D400 (Grupo 4) según lo previsto por la norma EN124-2, vías de circulación de carreteras, arcenes estabilizados y áreas de estacionamiento para todo tipo de vehículos.
- Zonas de tráfico bajo y visitas puntuales.

Principales características

- Apertura fácil con herramientas convencionales
- Anillas de elevación
- Articulación anti-suciedad para una apertura y cierre garantizados
- Tapa articulada, apertura a 110º, bloqueo de seguridad a 90º en el cierre
- Bloqueo automático mediante barra elástica de fundición dúctil
- Marco compatible con la solución de sellado Install Plus
- Antiintrusión (SCS o Penta)

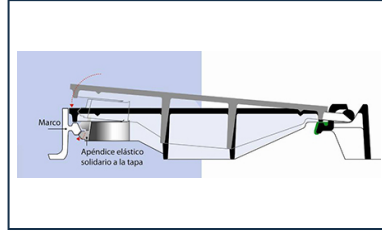
Security:

- PENTA Locking kit (reference [C10](#) - [C54](#))
- PENTA locking key: (reference C17)
- SCS locking kit: [C101](#), [C12](#)
- SCS locking key: C18

Productos vinculados



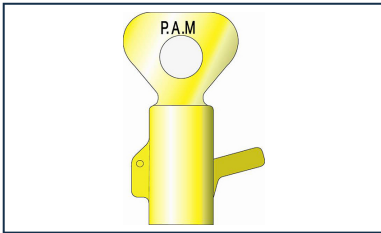
Junta EVA



Registros - Bloqueo de la tapa mediante apéndice elástico



Llave de maniobra
PENTA



Llave de maniobra SCS