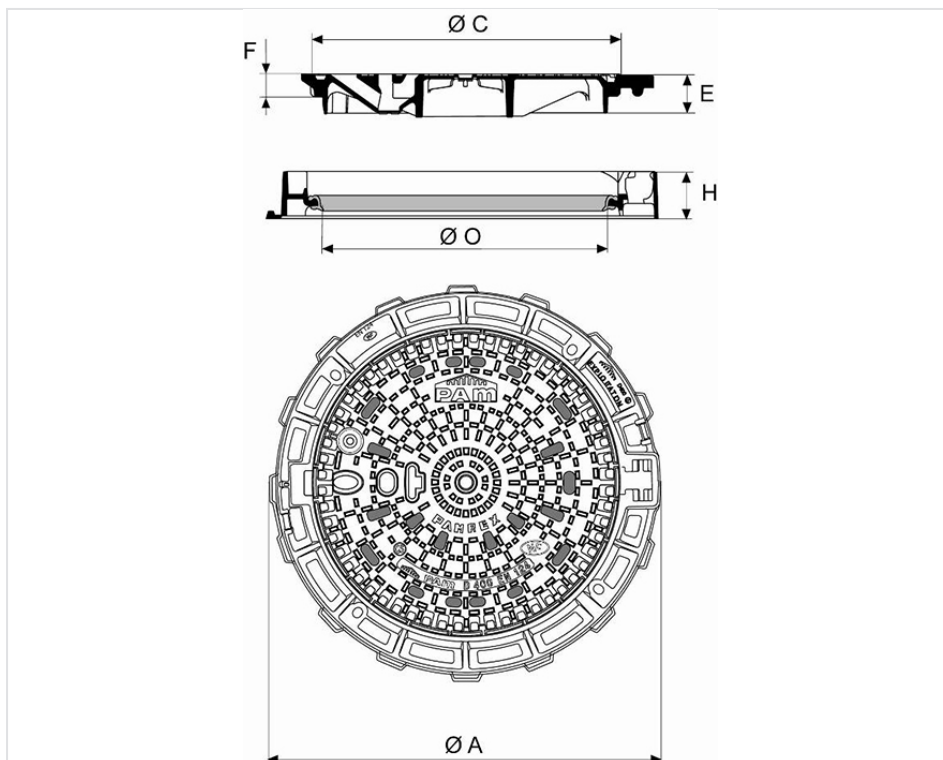


## Registro PAMREX 600 Explotación Clase D400 Marco Redondo - Ventilado



A (mm)	C (mm)	O (mm)	H (mm)	E (mm)	F (mm)	Peso total (kg)	Peso Tapa (kg)	Empaquetado	Referencias
850	673	610	100	85	50	84,36	53	10	CDPA60BF



## Materiales y revestimientos:

- Marco y tapa: fundición dúctil EN GJS 400-15.
- Revestimiento a base de copolímero en fase acuosa.
- Junta: elastómero.

## Campo de empleo:

- Clase D400 (Grupo 4) según lo previsto por la norma EN 124-2, calzadas de carreteras, arcenes estabilizados y zonas de aparcamiento para todo tipo de vehículos.
- Zonas de tráfico intenso y visitas de control frecuentes.

## Características principales:

- [Tapa articulada con cajera de maniobra ergonómica](#)
- Tapas intercambiables
- Marco adaptado para la fijación del aglomerado
- Apertura a 130°, sin bloqueo de seguridad a 90° al cierre
- [Identificación de las versiones Seguridad / Explotación](#)
- [Llave de maniobra C24](#)

## Seguridad:

- [Acerrojado ¼ de vuelta](#)
- [Pasadores Antirrobo](#)
- [Cubo de lodos](#)

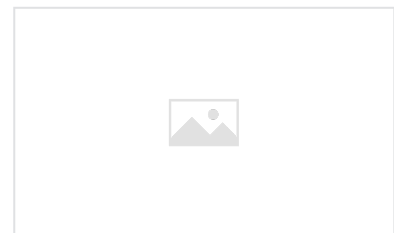
## Accesorios



Cubo de lodos para  
Registros PAMREX



Registros PAMREX - Tapa  
articulada y cajera de  
maniobra ergonómica



Identificación de las  
versiones en registros  
PAMREX

## Productos vinculados



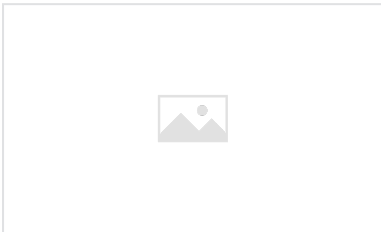
Junta de Elastómero



Pasadores Antirrobo para  
Registro PAMREX / VIATOP  
600 y 700 / VIATOP 2



Acerrojados ¼ de vuelta



Identificación de las  
versiones en registros  
PAMREX