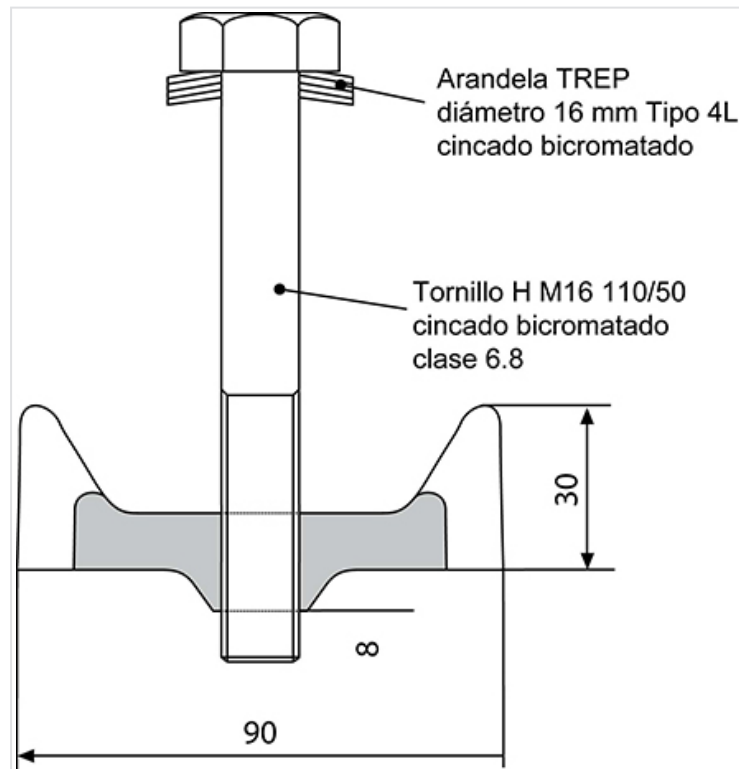


Elemento de encadenado para rejilla TRANSLINEA Clase D400 y E600



| Versión | Peso | Referencias |
|----------------------|---------|-------------|
| TRANSLINEA D400-E600 | 0,50 kg | E9 |