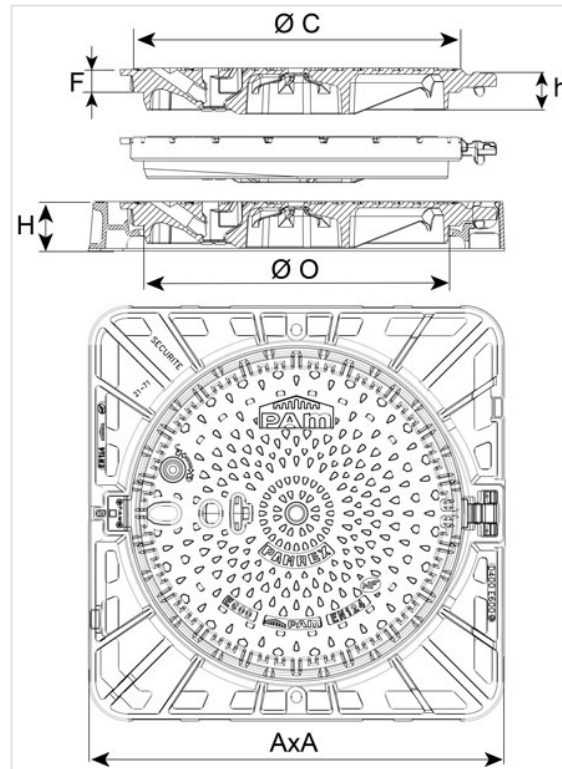


Registro PAMREX 600 Seguridad Clase E600 - Marco Cuadrado



Tapa	AxA (mm)	C (mm)	O (mm)	F (mm)	H (mm)	h (mm)	Peso total (kg)	Peso Tapa (kg)	Empaquetado	Referencias
Ventilado	840x840	673	610	50	100	85	104,29	58,7	10	CEPA60PF
No ventilado	840x840	673	610	50	100	85	104,29	58,7	10	CEPA60MF

Materiales y revestimientos:

- Marco y tapa: fundición dúctil EN GJS 400-15.
- Revestimiento a base de copolímero en fase acuosa.
- Junta: elastómero.

Campo de empleo:

- Clase E600 (Grupo 5) según lo previsto por la norma EN 124-2, zonas donde circulan vehículos de carga elevada, por ejemplo en puertos o aeropuertos.

Características principales:

- [Tapa articulada con cajera de maniobra ergonómica](#)
- Marco adaptado para la fijación del aglomerado
- Apertura a 130°, bloqueo de seguridad a 90° al cierre
- [Identificación de las versiones](#)
- [Barra de apertura ergonómica \(ref. C24\)](#)

Seguridad:

- [Kits de Acerrojado ¼ de vuelta suministrados independientemente](#)
- [Kit antirrobo de la tapa suministrado independientemente](#)

Accesorios



Accesorios para registros :
Llave de maniobra C24
para PAMREX, VIATOP y
VIATOP 2



Registros PAMREX - Tapa
articulada y cajera de
maniobra ergonómica

Productos vinculados



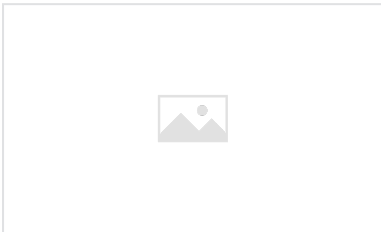
Junta de Elastómero



Pasadores Antirrobo para
Registro PAMREX / VIATOP
600 y 700 / VIATOP 2



Acerrojados ¼ de vuelta



Identificación de las
versiones en registros
PAMREX