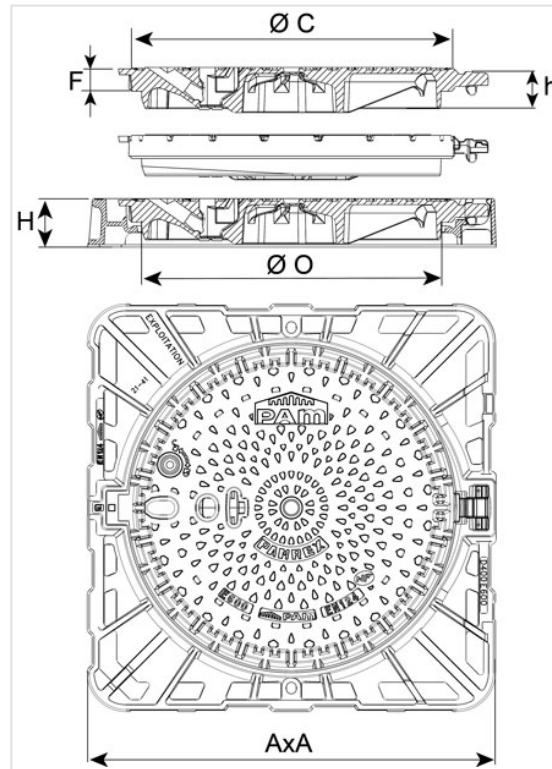


## Registro PAMREX 600 Explotación Clase E600 - Marco Cuadrado



Tapa	AxA (mm)	C (mm)	O (mm)	F (mm)	H (mm)	h (mm)	Peso total (kg)	Peso Tapa (kg)	Empaquetado	Referencias
No ventilado	840x840	673	610	50	100	85	104,29	58,7	10	CEPA60KF
Ventilado	840x840	673	610	50	100	85	104,29	58,7	10	CEPA60LF

### Materiales y revestimientos:

- Marco y tapa: fundición dúctil EN GJS 400-15.
- Revestimiento a base de copolímero en fase acuosa.
- Junta: elastómero.

### Campo de empleo:

- Clase E600 (Grupo 5) según lo previsto por la norma EN 124-2, zonas donde circulan vehículos de carga elevada, por ejemplo en puertos o aeropuertos.

### Características principales:

- [Tapa articulada con cajera de maniobra ergonómica](#)
- Marco adaptado para la fijación del aglomerado
- Apertura a 130°
- [Identificación de las versiones](#)
- [Barra de apertura ergonómica \(ref. C24\)](#)

### Seguridad:

- [Kits de Acerrojado ¼ de vuelta suministrados independientemente](#)
- [Kit antirrobo de la tapa suministrado independientemente](#)

### Accesorios



Accesorios para registros :  
Llave de maniobra C24  
para PAMREX, VIATOP y  
VIATOP 2



Registros PAMREX - Tapa  
articulada y cajera de  
maniobra ergonómica

## Productos vinculados



Junta de Elastómero



Pasadores Antirrobo para  
Registro PAMREX / VIATOP  
600 y 700 / VIATOP 2



Acerrojados 1/4 de vuelta



Identificación de las  
versiones en registros  
PAMREX