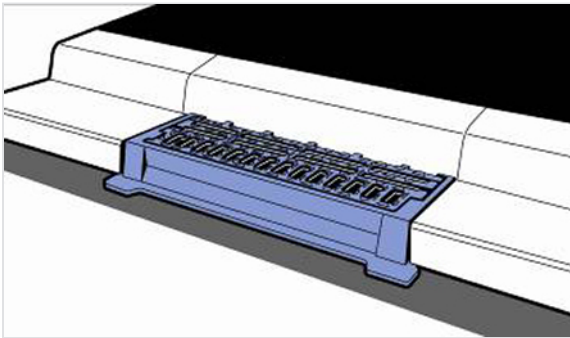


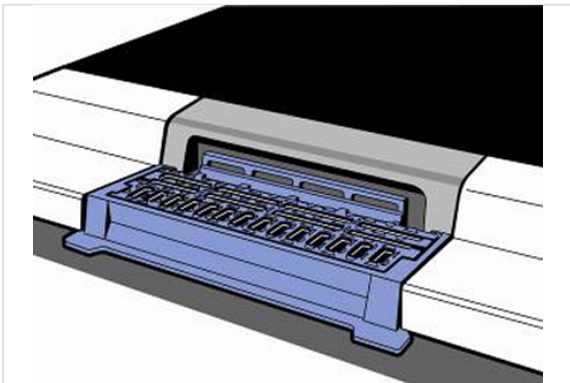
## Rejillas SELECTA C250 - Condiciones de instalación

Las rejillas SELECTA van instaladas junto a bordillos:

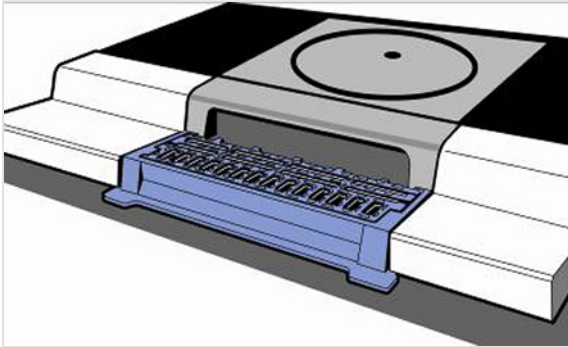
**A) Bien solas a lo largo de un bordillo de tipo A o T.**



**B) Bien con un sumidero de tipo A o T.**



**C) Bien con un sumidero con registro de tipo A o T.**



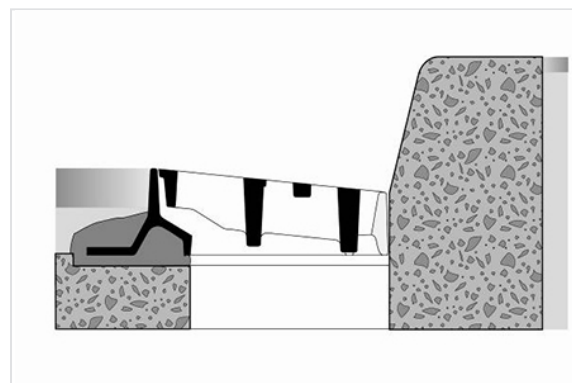
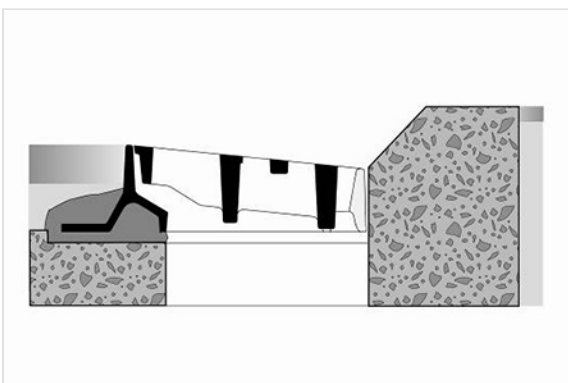
**Consejos para el sellado:**

- Se aconseja montar un encofrado acorde a las dimensiones interiores de la arqueta o del pozo a utilizar.
- Aplicar una capa de producto de sellado (al menos de 30 mm).
- Posicionar el marco sobre el producto de sellado y ajustar su nivel con respecto a la superficie donde vaya a ir instalado.
- Acabar la instalación cubriendo totalmente el marco con producto de sellado hasta la altura necesaria, teniendo imprescindiblemente en cuenta la altura de un eventual revestimiento final en superficie.

**Consejos importantes:**

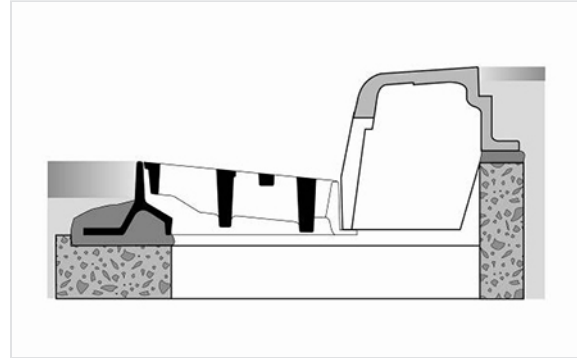
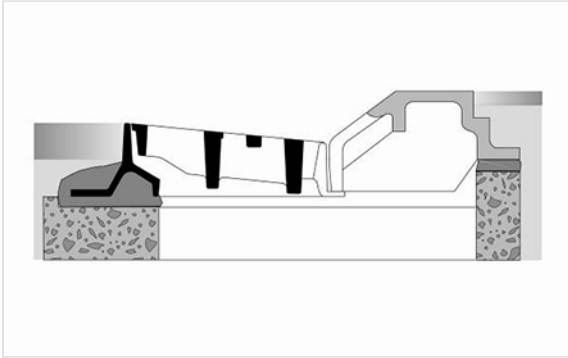
- Limpiar cuidadosamente el interior del marco (zonas de apoyo de la rejilla y de la tapa) y especialmente las zonas en contacto con los apéndices elásticos.
- Colocar primero la rejilla sin fijarla mediante el apéndice elástico. Esperar a que el producto de sellado esté completamente seco para acerrojar la rejilla a su marco.

**A – Ejemplo de instalación de una rejilla SELECTA a lo largo de un bordillo de perfil A o T.**



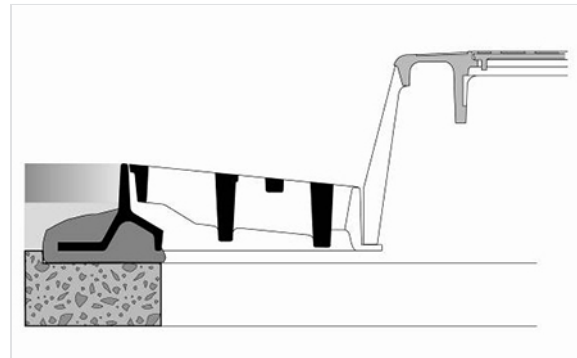
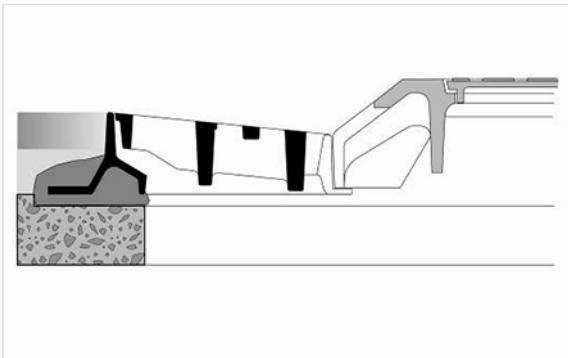
Se aconseja utilizar en este caso rejillas SELECTA sin patillas de apoyo para sumidero.

**B – Ejemplo de instalación de una rejilla SELECTA con sumidero de perfil A o T.**



El sumidero se sujeta en las patillas de apoyo de la rejilla.

**C – Ejemplo de instalación de una rejilla SELECTA con sumidero con registro de perfil A o T.**



El sumidero con registro se sujeta en las patillas de apoyo de la rejilla.