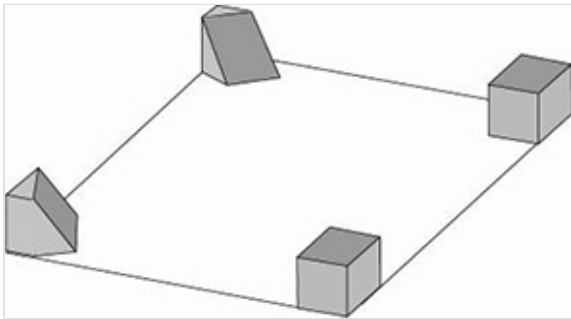


Principio de estabilidad Rejilla DEDRA 600 Clase D400

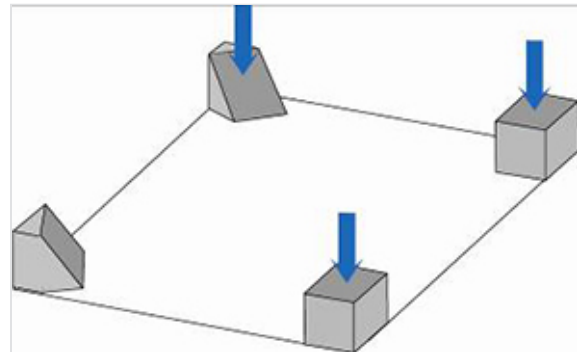


Las rejillas DEDRA 600 utilizan el principio de estabilidad basado en "2 apoyos oblicuos + 2 apoyos planos".

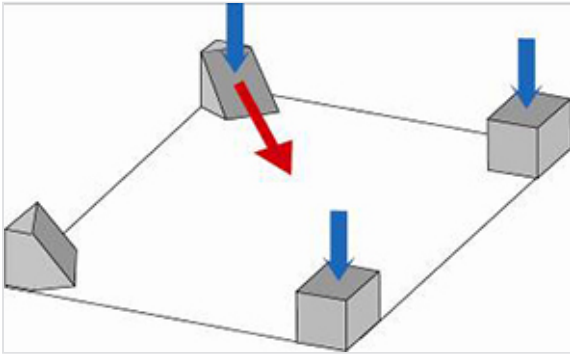
Ilustración del principio de estabilidad:



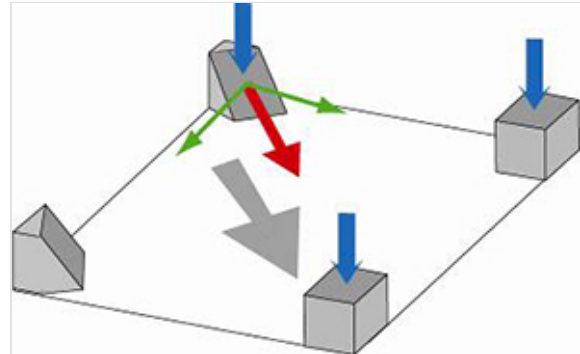
Disposición de los apoyos en el marco



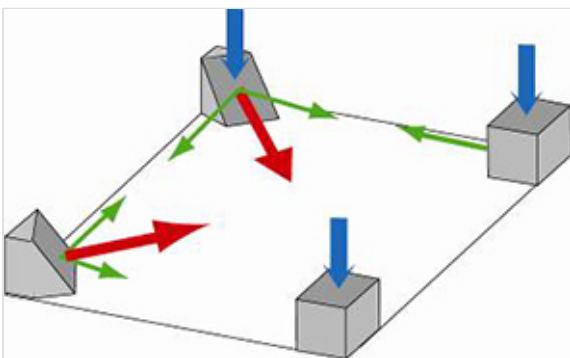
Aplicación de las solicitaciones



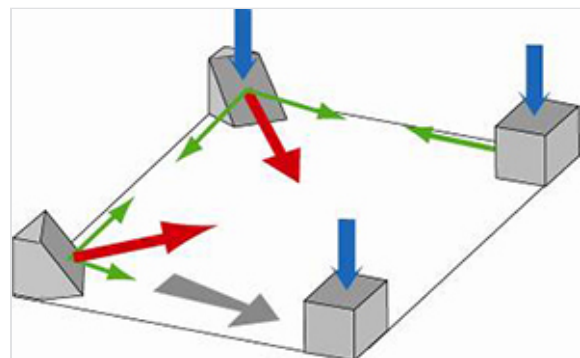
Reacción en el 1º apoyo oblicuo



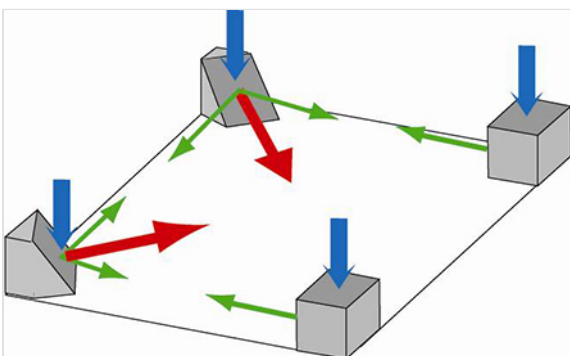
Disposición de la rejilla



Reacción en los segundos apoyos oblicuo y plano



Disposición de la rejilla



Reacción en el 2º apoyo plano = equilibrio

Leyenda:

Flecha azul: Solicitaciones provocadas por el tráfico.

Flecha roja: Fuerza de reacción de los apoyos.

Flecha verde: Resultantes de las fuerzas de reacción.

Flecha gris: Disposición de la rejilla [Desplazamientos limitados para poder posicionarse en apoyos estables].

El apéndice elástico no se encuentra en situación de tensión permanente (es lo que se conoce como apéndice pasivo), ya que no impide el desplazamiento limitado de la rejilla con el objetivo de que ésta última encuentre apoyos estables.