

Registros PAMREX - Tapa articulada y cajera de maniobra ergonómica



Tapa articulada y cajera de maniobra ergonómica

Punto de partida

El manejo de los registros (su izado y apertura) suele ser una de las tareas más problemáticas para los responsables de mantenimiento de las diferentes redes.

Motivos principales

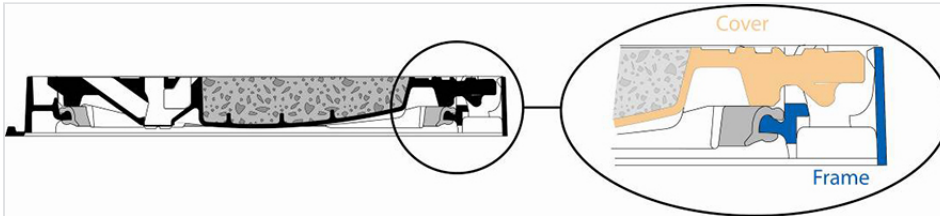
- Excesivo peso de las tapas.
- Acumulación de suciedad en las tapas, necesitando por tanto un mayor esfuerzo para su apertura (al menos + 50%).
- Variedad importante en los tipos de registro y en las herramientas a utilizar.
- Falta de formación de los operarios en cuanto a las posiciones de trabajo más óptimas.

Consecuencia

- Aparición o aumento de los lumbagos.
- Intensas sollicitaciones a nivel cardiaco.
- Poder prevenir y reducir estas molestias fisiológicas depende de: la facilidad de apertura de los registros y sus tapas, la presencia de "ayudas a la manipulación", posiciones de trabajo "ergonómicas", pesos "controlados" de los diferentes elementos.

Las prestaciones de los registros PAMREX en materia de ergonomía hacen aún más fáciles las intervenciones en las redes y mejoran la seguridad durante el mantenimiento de los registros.

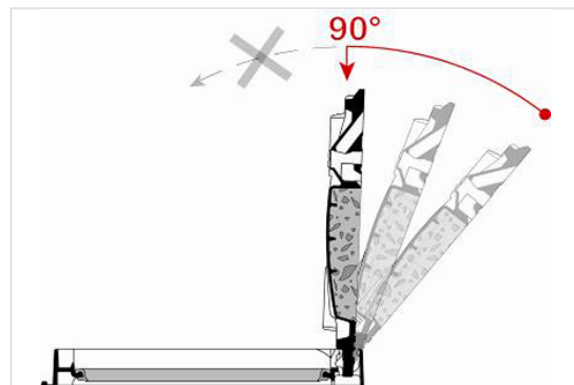
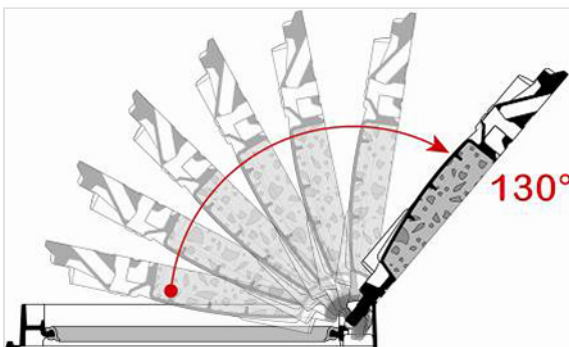
Tapa articulada



La manipulación y apertura de una tapa articulada requiere un esfuerzo mucho menor que el requerido para abrir una tapa no articulada.

Los registros PAMREX poseen una tapa articulada mediante rótula.

A diferencia de una bisagra estándar, esta rótula tiene la particularidad de no tener ningún contacto con el marco cuando la tapa está cerrada y, en consecuencia, no está sometida a las sollicitaciones del tráfico rodado, lo que favorece su longevidad.

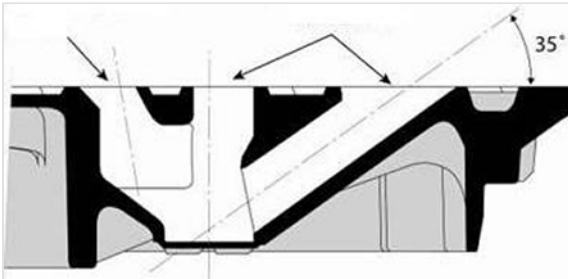


La rótula permite una apertura de la tapa a 130° y, en versión "Seguridad", permite además un bloqueo adicional ante el cierre accidental de la tapa de 90° al cierre.

Su diseño específico garantiza un guiado continuo de la tapa tanto en la fase de apertura como de cierre, evitando cualquier riesgo de bloqueo o de choque con el marco y la junta.

La articulación permite también la apertura de la tapa ante casos de entrada en carga accidental de la red. Gracias a este sistema, la tapa se mantiene unida a su marco durante el tiempo que dure la sollicitación, cerrándose posteriormente por su propio peso. De esta manera se evita tener un pozo abierto de forma accidental.

Cajera de maniobra



La medida de la fuerza de compresión sobre los discos intervertebrales en una persona, permite una evaluación científica de los riesgos físicos relacionados con la manipulación de cargas.

Un nivel de 350 daN está considerado a nivel internacional como el máximo tolerable.



La cajera de maniobra de los registros PAMREX permite levantar las tapas a través de esfuerzos muy inferiores a este nivel máximo, mediante la utilización de una barra de hierro colocada en el orificio de maniobra con un ángulo de 35°. Siendo ésta la forma más ergonómica de apertura.