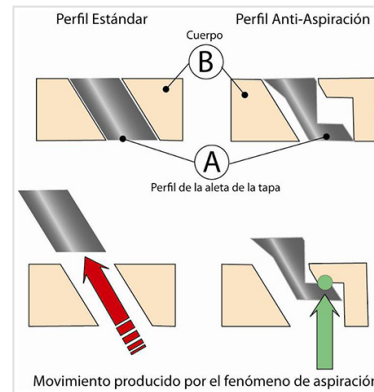
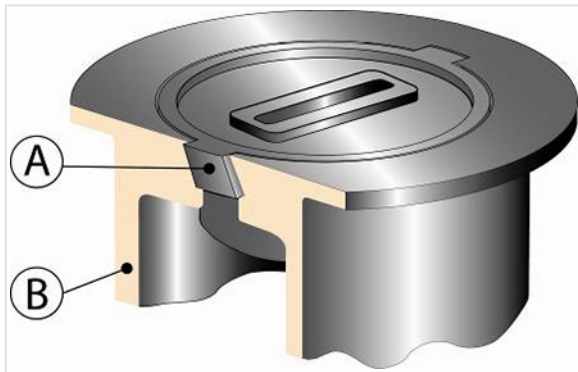


Boca de llave TOTALE y PAVA - Tapa Anti-Aspiración



Las tapas de las bocas de llave PAVA 10, 14, TOTAL y realizable TOTAL han sido diseñadas para oponer una gran resistencia ante los riesgos de aspiración provocados por algunos vehículos pesados de limpieza al paso por la vía pública.

El diseño específico de las "aletas" de la tapa y el posicionamiento de las mismas en el cuerpo permiten crear superficies planas en las cuales se puede apoyar la tapa al recibir una solicitud vertical.

La apertura de la tapa sólo puede realizarse mediante un doble movimiento de translación vertical y de rotación.

Nota

- Los cuerpos y tapas fabricados antes de Septiembre del 2002 no poseen esta funcionalidad.
- Los cuerpos son sin embargo compatibles con las tapas anti-aspiración (existe así la posibilidad de reemplazar la tapa sin cambiar el cuerpo) pero éstas últimas no pueden en este caso cumplir con la función de anti-aspiración.