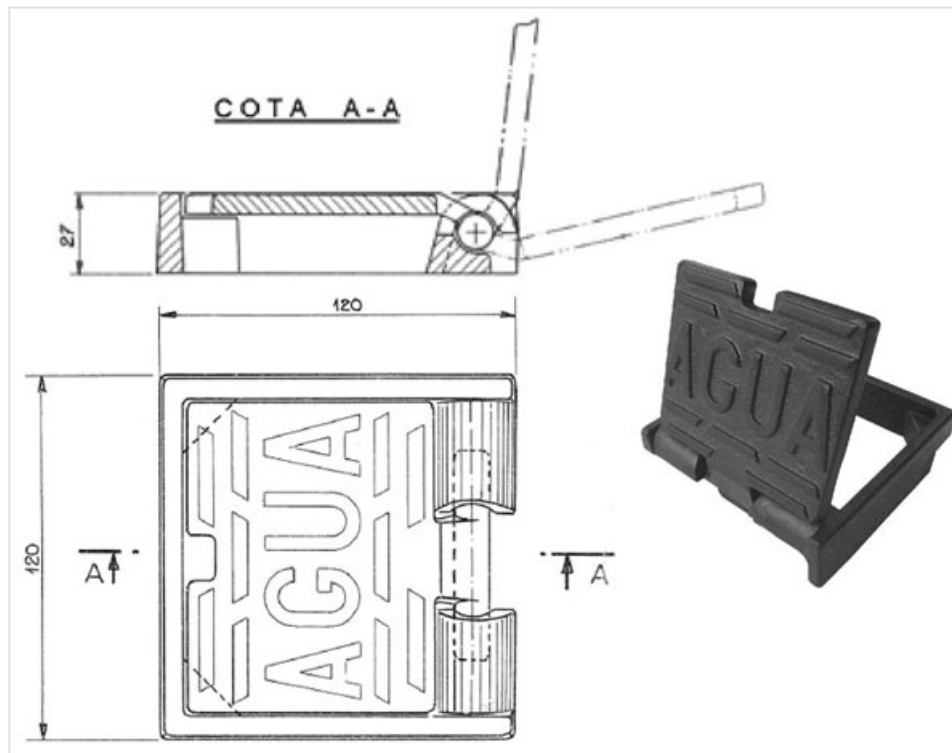


Boca de llave CANARIAS Acera



Tipo	Peso	Referencias
Para acera	1,40 kg	FTBC10QXAGA

Boca de llave con marcado « AGUA » en la tapa.

Materiales y revestimientos:

- Cuerpo y tapa: fundición dúctil EN GJS 400-15; barniz bituminoso.

Campo de empleo:

- Producto no sometido a la norma EN 124-2.
- Todas las zonas tipo acera donde se necesita acceder a una llave colocada bajo tierra. Normalmente, en acometidas domiciliarias.

Características principales:

- Asiento de sellado sencillo resistente a las sollicitaciones propias de una acera.
- Tapa acerrojada al marco mediante bisagra, evitando el fenómeno de aspiración de la tapa al pasar por ejemplo un vehículo de limpieza por encima de la boca de llave.

Dimensiones

Diámetro Exterior mm	Paso Libre mm	Tapa mm	Altura Marco mm
120x120	130x80	6100x83	27