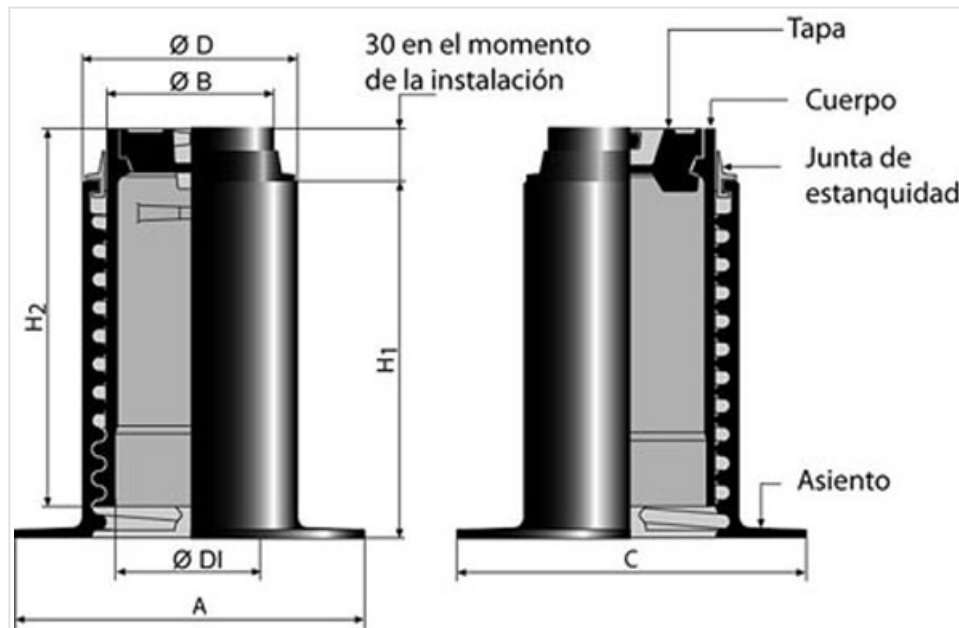


Boca de llave PAVA 10



Tipo	H1 (mm)	H2 (mm)	$\varnothing DI$ (mm)	A (mm)	C (mm)	B (mm)	D (mm)	Altura total realizable (mm)	Empaquetado	Peso tapa (kg)	Peso (kg)	Referencias
Forma redonda apertura mediante gancho	145	170	102	240	220	114	147	105		0,8	7,88	F1PVAC
Forma cuadrada apertura mediante gancho	145	170	102	240	220	114	147	105		0,8	7,88	F1PVBC
Forma hexagonal apertura mediante gancho	145	170	102	240	220	114	147	105		0,8	7,88	F1PVDC

Se pueden ofrecer más combinaciones forma / apertura.

Materiales y revestimientos:

- Cuerpo, asiento y tapa: fundición dúctil EN GJS 400-15: barniz bituminoso.
- Junta de estanquidad: NBR.



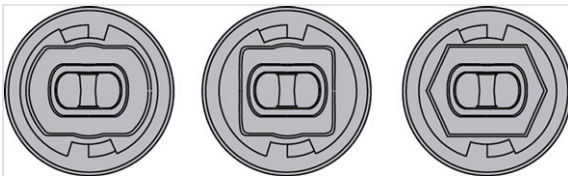
Campo de empleo:

- Producto no sometido a la norma EN 124-2.
- Todas las zonas donde es necesario acceder a una llave colocada bajo tierra.

Características principales:

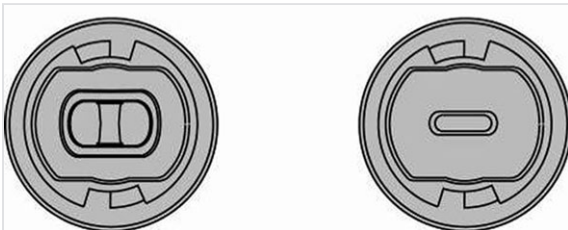
- [Boca de llave con realce integrado.](#)
- Aletas laterales en la base del cuerpo que impiden la rotación de la boca y un asiento importante en la superficie para reducir los riesgos de hundimiento bajo las condiciones de un tráfico rodado.
- [Sistema de bloqueo automático que permite evitar el fenómeno de aspiración de la tapa al pasar por ejemplo un vehículo de limpieza por encima de la boca de llave.](#)
- [Facilidad de manipulación y de reajuste en reparaciones de calzada.](#)

Diferentes formas disponibles para la identificación de las redes:



Redonda - Cuadrada - Hexagonal

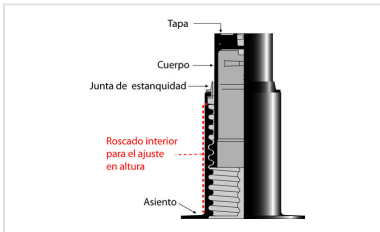
Cover adapted to various tools of opening:



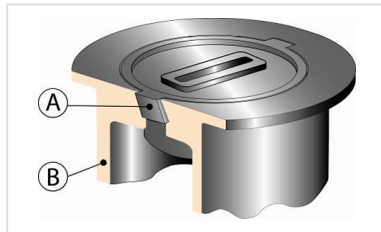
Gancho - Butil



Productos vinculados



PAVA Realzable



Boca de llave TOTALE y
PAVA - Tapa Anti-Aspiración



Boca de llave PAVA