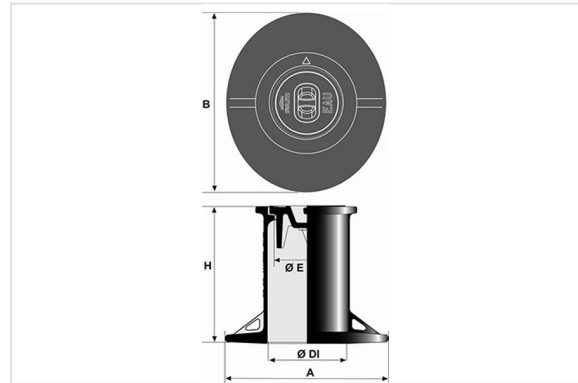


Boca de llave TOTALE MAXI



Tipo	Empaquetado	Peso (kg)	Referencias
cabeza cuadrada / apertura mediante gancho		6,54	FRXBBCT

(*) Boca de llave con marcado "EAU (AGUA)" en la tapa

Materiales y revestimientos:

- Cuerpo y tapa: fundición dúctil EN GJS 400-15: barniz bituminoso.

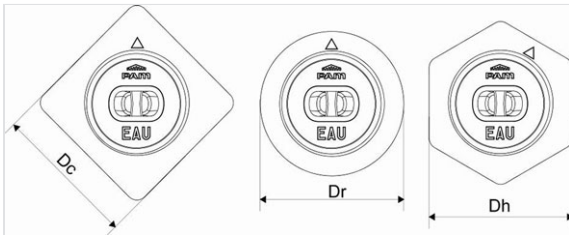
Campo de empleo:

- Producto no sometido a la norma EN 124-2.
- Todas las zonas con circulación tipo calzada donde es necesario acceder a una llave colocada bajo tierra.

Características principales:

- [Asiento de gran tamaño para un sellado sencillo que reduce el riesgo de hundimiento bajo las condiciones de un tráfico rodado.](#)
- Tapa con aletas laterales diseñada para una apertura mediante bastón con gancho.
- Marcado en la tapa para la identificación de la red.
- Facilidad de manipulación y reajuste en operaciones de renovación de calzadas gracias a la utilización de un realce específico.

Existen varios tipos de cabeza para la identificación de las redes, con tapa adaptada para la apertura mediante bastón con gancho.



Dimensiones

A	B	H	E	DI	Dr	Dc	Dh	Peso tapa
mm	mm	mm	mm	mm	mm	mm	mm	kg
220	250	180	84	102	140	140	140	1.0

Productos vinculados



TOTALE - Consejos de instalación