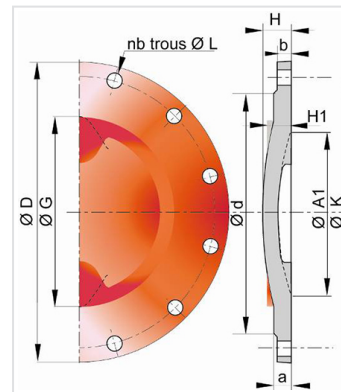
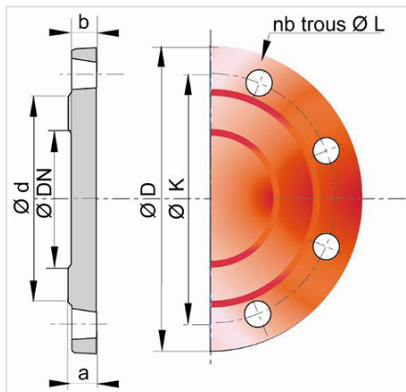


## Brida Ciega INTEGRAL



| DN (mm) | Peso (kg) | Referencias |
|---------|-----------|-------------|
| 100     | 4,30      | TBB10QN10FF |
| 150     | 7,20      | TBB15QN10FF |
| 200     | 11,00     | TBB20QN10FF |
| 250     | 16,90     | TBB25QN10FF |
| 300     | 26,50     | TBB30QN10FF |
| 400     | 45,50     | TBB40QN10FF |
| 500     | 70,00     | TBB50QN10FF |
| 600     | 106,00    | TBB60QN10FF |
| 700     | 153,00    | TBB70QN10FF |
| 800     | 214,00    | TBB80QN10FF |
| 900     | 279,00    | TBB90QN10FF |
| 1000    | 367,00    | TBC10QN10FF |
| 1100    | 405,00    | TBC11QN10FF |
| 1600    | 1239,00   | BBC16QN10FF |

| DN (mm) | ØD (mm) | a (mm) | b (mm) | Ød (mm) | ØG (mm) | H (mm) | H1 (mm) | Número de agujeros | ØL (mm) | ØK (mm) | A1 (mm) |
|---------|---------|--------|--------|---------|---------|--------|---------|--------------------|---------|---------|---------|
| 100     | 220     | 19     | 16     | 153     |         |        |         | 8                  | 19      | 180     |         |
| 150     | 285     | 19     | 16     | 209     |         |        |         | 8                  | 23      | 240     |         |
| 200     | 340     | 20     | 17     | 264     |         |        |         | 8                  | 23      | 295     |         |
| 250     | 400     | 22     | 19     | 319     |         |        |         | 12                 | 23      | 350     |         |
| 300     | 455     | 24,5   | 20,5   | 367     | 290     | 40,5   |         | 12                 | 23      | 400     | 246     |
| 400     | 565     | 24,5   | 20,5   | 480     | 385     | 62     |         | 16                 | 28      | 515     | 350     |

| DN (mm) | ØD (mm) | a (mm) | b (mm) | Ød (mm) | ØG (mm) | H (mm) | H1 (mm) | Número de agujeros | ØL (mm) | ØK (mm) | A1 (mm) |
|---------|---------|--------|--------|---------|---------|--------|---------|--------------------|---------|---------|---------|
| 500     | 670     | 26,5   | 22,5   | 585     | 490,4   | 58     |         | 20                 | 28      | 620     | 450     |
| 600     | 780     | 33     | 28     | 682     | 585     | 88     |         | 20                 | 31      | 725     | 550     |
| 700     | 895     | 32,5   | 27,5   | 794     | 680     | 101    | 55      | 24                 | 31      | 840     | 650     |
| 800     | 1015    | 35     | 30     | 901     | 785     | 114    | 60      | 24                 | 34      | 950     | 750     |
| 900     | 1115    | 37,5   | 32,5   | 1001    | 885     | 127    | 60      | 28                 | 34      | 1050    | 850     |
| 1000    | 1230    | 40     | 35     | 1112    | 985     | 140    | 65      | 28                 | 37      | 1160    | 950     |
| 1100    | 1340    | 42,5   | 37,5   | 1218    | 1085    | 148    | 65      | 32                 | 37      | 1270    | 1050    |
| 1600    | 1915    | 49     | 44     | 1750    | 1575    | 218    |         | 40                 | 50      | 1820    |         |

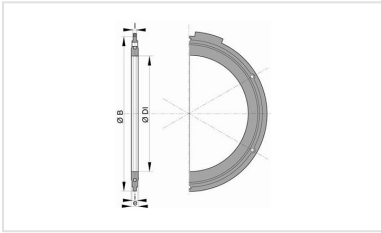
### Campo de empleo:

- Sistema: separativo y unitario
- Tipo de funcionamiento: por gravedad y bajo presión
- Tipo de efluentes: aguas residuales domésticas y aguas pluviales
- Perfectamente estanco e impermeable
- Para efluentes entre pH1 y pH13

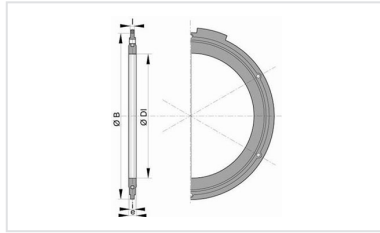
### Características principales:

- Revestimiento exterior-interior: empolvado epoxi rojo 250µm (PECR)
- EN 598 / Marcado CE
- Declaración de prestaciones DoP-INTEGRAL005ES
- Conforme a las normas:
  - UNE EN 476: prescripciones generales para los componentes utilizados en las redes
  - UNE EN 752: concepción de los proyectos de saneamiento
  - UNE EN 1610: recepción de las obras
  - CCTG Fascículo 70 (saneamiento)

## Productos vinculados



Junta a bridas con bulones en acero galvanizado para saneamiento



Junta a bridas con bulones en acero galvanizado