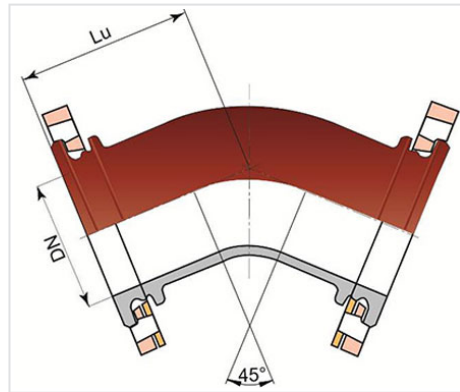


## Codo 45° (1/8) INTEGRAL con 2 Bridas Orientables



Ángulo	DN (mm)	Lu (mm)	PN 10		PN 16	
			Peso (kg)	Referencias	Peso (kg)	Referencias
45°	80	130	10,00	BAA80CB10FF	10,00	BAA80CB10FF
45°	200	180	31,00	BAB20CB10FF	31,00	BAB20CB20FF
45°	250	245	53,20	BAB25CB10FF		
45°	300	275	73,60	BAB30CB10FF		
45°	400	337	124,00	BAB40CB10FF	133,00	BAB40CB20FF
45°	450	370	158,00	BAB45CB10FF		
45°	500	400	197,00	BAB50CB10FF	223,00	BAB50CB20FF
45°	600	463	289,00	BAB60CB10FF	339,00	BAB60CB20FF

(\*) consúltenos

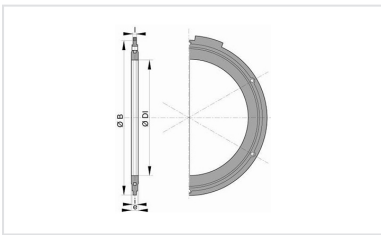
### Campo de empleo:

- Sistema: separativo y unitario
- Tipo de funcionamiento: por gravedad y bajo presión
- Tipo de efluentes: aguas residuales domésticas y aguas pluviales
- Perfectamente estanco e impermeable
- Para efluentes entre pH1 y pH13

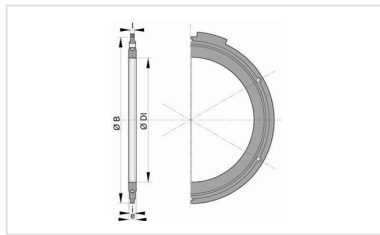
## Características principales:

- Revestimiento exterior-interior: empolvado epoxi rojo 250µm (PECR)
- EN 598 / Marcado CE
- Declaración de prestaciones DoP-INTEGRAL005ES
- Conforme a las normas:
  - UNE EN 476: prescripciones generales para los componentes utilizados en las redes
  - UNE EN 752: concepción de los proyectos de saneamiento
  - UNE EN 1610: recepción de las obras
  - CCTG Fascículo 70 (saneamiento)

## Productos vinculados



Junta a bridas con bulones en acero galvanizado para saneamiento



Junta a bridas con bulones en acero galvanizado