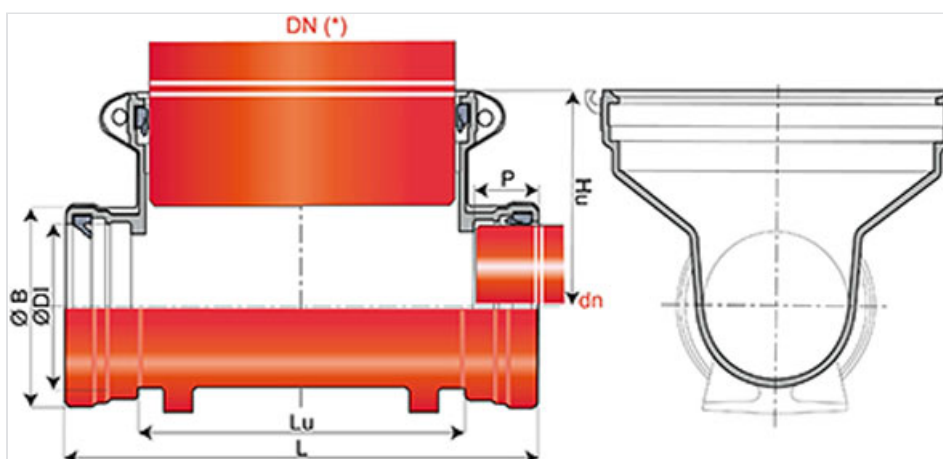


## Te de limpieza



(\* Es necesario utilizar un cortador de tubería u otro material de DE425.8 mini y 432.8 maxi

DN (mm)	Ødn (mm)	Lu (mm)	L (mm)	ØDI (mm)	ØB (mm)	P (mm)	Hu (mm)	Peso (kg)	Referencias
400	150	514	694	175	219	90	289	63	TJB15PD0J-E00
400	200	475	655	226	273	90	289	67	TJB20PD0K-E00
400	250	521	721	283,5	317	100	283	75	TJB25PD0L-E00
400	300	455	675	337,5	386	110	283	80	TJB30PD0M-E00



### Características principales:

- Revestimiento exterior-interior: empolvado epoxi rojo 250µm (PECR)
- EN 598 / Mercado CE
- Declaración de prestaciones DoP-INTEGRAL005ES
- Mercado NF
- Durabilidad mejorada
- Conforme a las normas:
  - UNE EN 476: prescripciones generales para los componentes utilizados en las redes
  - UNE EN 752: concepción de los proyectos de saneamiento
  - UNE EN 1610: recepción de las obras
  - CCTG Fascículo 70 (saneamiento)
- Juntas IM (TAG32) incluidas (colector y realce)

### Campo de empleo:

- No visitable, esta se coloca sobre un colector en gravedad y permite la introducción del material de limpieza e inspección
- Aguas residuales domésticas