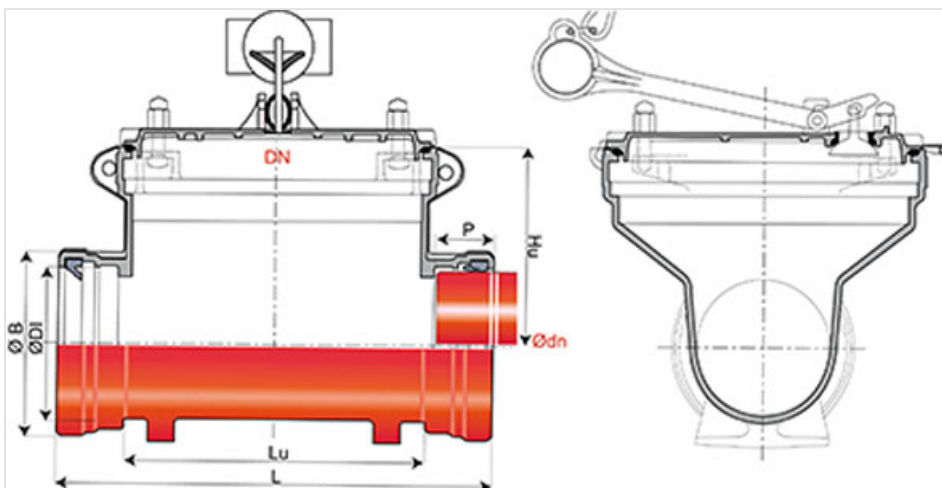


Te de visita con contrapeso



DN (mm)	Ødn (mm)	Lu (mm)	L (mm)	ØDI (mm)	ØB (mm)	P (mm)	Hu (mm)	Peso (kg)	Referencias
400	150	514	694	175	219	90	289	74,5	TJB15PD0J-E07
400	200	475	655	226	273	90	289	76,5	TJB20PD0K-E07
400	250	521	721	283,5	317	100	283	84,5	TJB25PD0L-E07
400	300	455	675	337,5	386	110	283	89,5	TJB30PD0M-E07

Referencias accesorios solos : Tapa individual con válvula : TJB15PR - Junta tórica para tapa : 144002



Características principales:

- Revestimiento exterior-interior: empolvado epoxi rojo 250µm (PECR)
- EN 598 / Mercado CE
- Declaración de prestaciones DoP-INTEGRAL005ES
- Mercado NF
- Durabilidad mejorada
- Conforme a las normas:
 - UNE EN 476: prescripciones generales para los componentes utilizados en las redes
 - UNE EN 752: concepción de los proyectos de saneamiento
 - UNE EN 1610: recepción de las obras
 - CCTG Fascículo 70 (saneamiento)
- Junta IM incluidos (colector)
- Junta tórica DN12mm incluidos (tapa)

Campo de empleo:

- Asegura la estanqueidad de la canalización por gravedad en el paso por un pozo de registro y permite la introducción del material de limpieza e inspección.
- Te con una tapa con válvula (dispositivo de vaciado)
- Utilice 2 bar máximo
- Aguas residuales domésticas