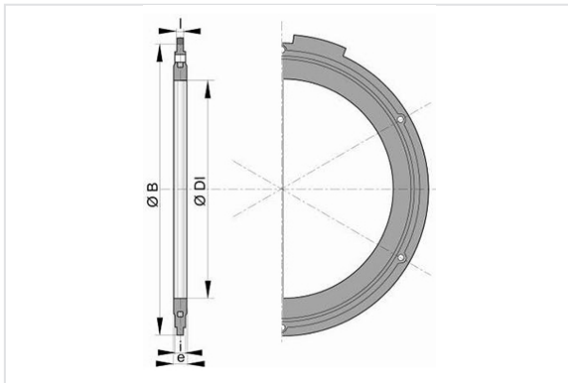
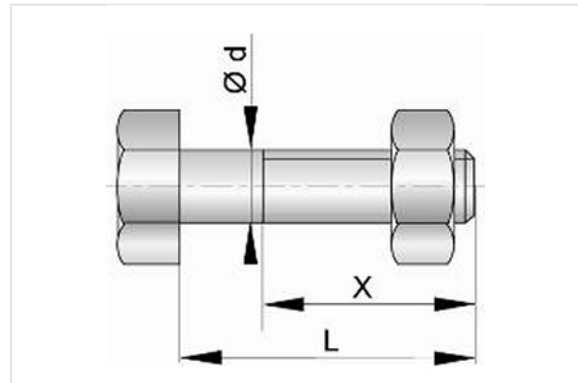


## Junta a bridas con bulones en acero galvanizado para saneamiento

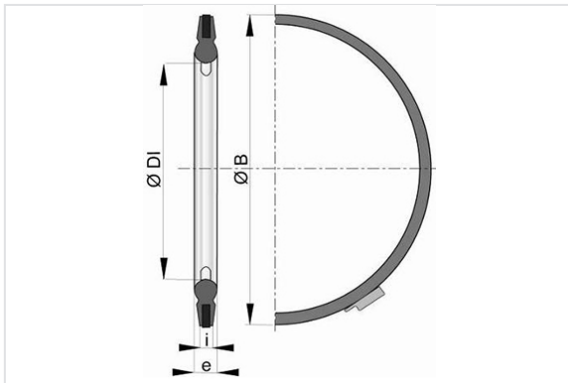
Junta DN50 a DN300 NBR



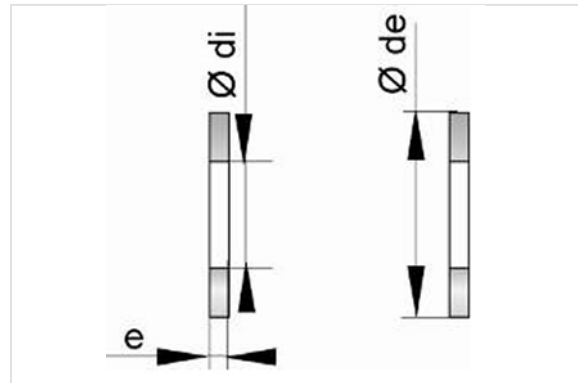
Bulones



Junta con alma metálica DN350 a 2000 EPDM



Arandela

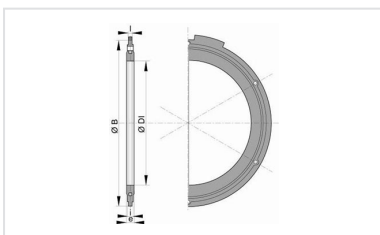


El conjunto de piezas de la brida incluye la junta con alma metálica y los bulones y arandelas en acero galvanizado 70 micras.

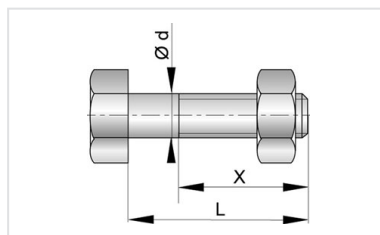
	PN 10	PN 16
DN	Referencias	Referencias
50 mm	JBA50GW1-E06	JBA50GW1-E06
80 mm	JBA80GW1-E06	JBA80GW1-E06
100 mm	JBB10GW1-E06	JBB10GW1-E06
125 mm	JBB12GW1-E06	JBB12GW1-E06
150 mm	JBB15GW1-E06	JBB15GW1-E06
200 mm	JBB20GW1-E06	JBB20GW1-E07

	PN 10	PN 16
DN	Referencias	Referencias
250 mm	JBB25GW1-E06	JBB25GW1-E07
300 mm	JBB30GW1-E06	JBB30GW1-E07

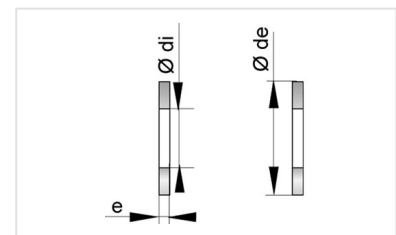
## Productos vinculados



Junta con alma metálica  
DN50-2000



Bulones galvanizados para  
conjunto de Junta con brida  
para Tubería y Accesorios  
con bridas DN40-2000



Arandela plana en acero  
galvanizado para bulones  
de junta con brida