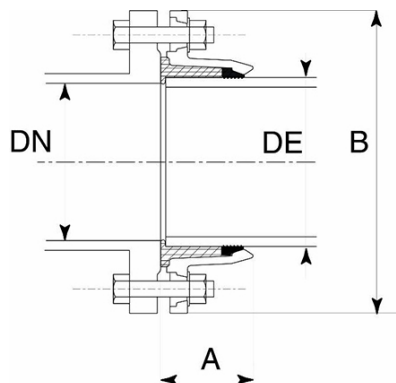


QUICK PVC para PVC - Versión acerojada

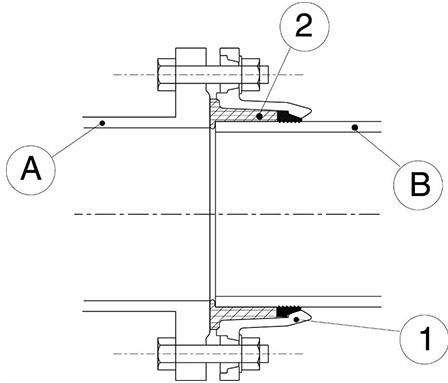


| DN brida (mm) | ØDE (mm) | A (mm) | B (mm) | Peso (kg) | Referencias |
|---------------|----------|--------|--------|-----------|-------------|
| 40 | 40 | 50 | 150 | 1,30 | MAL40DBCH |
| 50 | 63 | 54 | 165 | 1,90 | MAL60DBCH |
| 60/65 | 63 | 54 | 185 | 2,10 | MAL65DBCH |
| 60/65 | 75 | 58 | 185 | 2,40 | MAL75DBCH |
| 80 | 90 | 62 | 200 | 2,80 | MAL90DBCH |
| 100 | 110 | 68 | 220 | 3,40 | MAM11DBCH |
| 125 | 125 | 73 | 250 | 4,30 | MAM12DBCH |
| 150 | 160 | 82 | 285 | 5,70 | MAM16DBCH |
| 200 | 200 | 91 | 340 | 8,20 | MAM20DBCH |
| 200 | 225 | 93 | 340 | 7,70 | MAM22DBCH |

Campo de empleo

En conformidad a la tuberías según la EN12842.

Materiales y revestimientos



| Item | Elementos | Material | Revestimiento |
|------|---------------------|---------------------|---|
| 1 | Contra-brida | Fundición GS | Epoxi color azul espesor mínimo 250 micras, de acuerdo con la norma EN 14901-1 (PECB) |
| 2 | Contra-brida | EPDM | |
| 3 | Anillo de acerojado | Latón tipo Cu Zn 40 | |
| A | Válvula | Fundición GS | |
| B | Tubo | PVC | |

Marcado

QUICK PVC

DN 100/110

MAM11DBCH