

ULTRAQUICK



Versión con tornillos de acero al carbono

Tipo	DN brida (mm)	ØDE mini (mm)	ØDE maxi (mm)	L (mm)	L1 Mini/Maxi (mm)	Øa (mm)	D (mm)	J Mini-Maxi (mm)	Peso (kg)	Referencias
A	50/60	49	71	142	82-106 mm	17	178	4-32 mm	3,30 kg	MAA50HACHA
B	50/60/65/80	62	84	142	82-106 mm	17	196	4-32 mm	4,10 kg	MAA50HACHB
C	65/80	80	102	142	83-107 mm	18	209	5-31 mm	4,30 kg	MAA65HACHC
D	100	97	127	142	84-115 mm	17	242	7.30 mm	6,00 kg	MAB10HACHD
E	125 + 150	123	153	142	87-118 mm	17	280	8-29 mm	7,90 kg	MAB12HACHE
F	150	151	181	142	87-119 mm	17	297	9-27 mm	8,50 kg	MAB15HACHF
FP	200	170	200	142	88-120 mm	18	337	10-26 mm	10,70 kg	MAB20HACHP
G	200	196	226	142	95-127 mm	18	348	12-35 mm	10,70 kg	MAB20HACHG
H	200	211	241	172	105-138 mm	18	363	13-34 mm	11,00 kg	MAB20HACHH
I	250	235	265	172	97-130 mm	20	402	14-33 mm	15,20 kg	MAB25HACHY
J	250	260	290	172	113-147 mm	20	409	15-36 mm	14,40 kg	MAB25HACHJ
JR	300	285	315	173	101-135 mm	22	459	16-35 mm	20,20 kg	MAB30HACHR
K	300	306	336	173	106-141 mm	22	459	18-40 mm	19,40 kg	MAB30HACHK

Tipo	DN brida (mm)	ØDE mini (mm)	ØDE maxi (mm)	L (mm)	L1 Mini/Maxi (mm)	Øa (mm)	D (mm)	J Mini-Maxi (mm)	Peso (kg)	Referencias
L	300	318	348	173	117-152 mm	22	469	18-48 mm	18,90 kg	MAB30HACHL

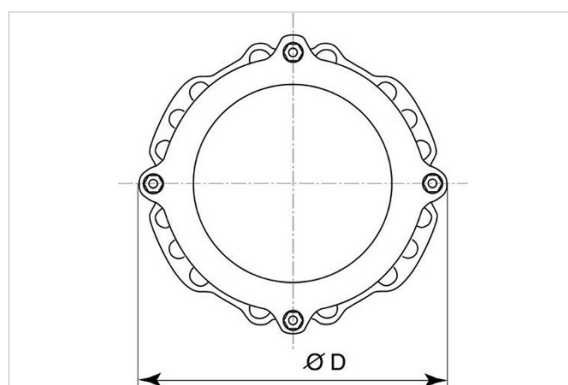
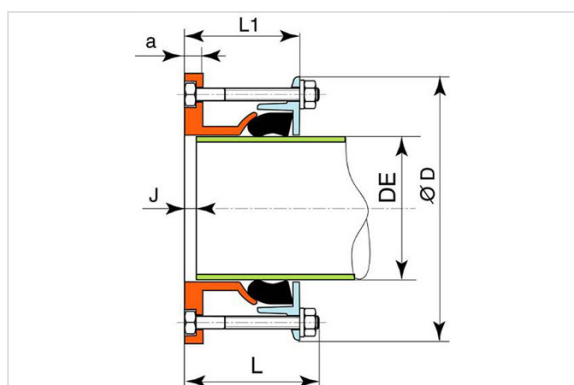


Tabla de utilización por material de la canalización

Tipo	ULTRA		Vieja fundición gris						Fundición ductil		Acero	PVC	Fibra cemento	
			Tubería junta al plomo		Tubería Express		Tubería Rapid							
	DE mini	DE maxi	DN	DE	DN	DE	DN	DE	DN	DE	DE	DE	DN/clase	DE
A	49	71	40	56	40	57			40	56	51 - 54 - 57	50	40Cl25	60
			50	66	50	67			50	66	60,3 - 63,5 - 70	63	50 Cl10	66
B	62	84	50	66	50	67	60	81.4	50	66	63,5 - 7 - 76,1	63	50 Cl10, Cl25	66 - 74
			60	77	60	77			60	77	82,5	75	60 Cl10-15, Cl25	76 - 80
C	80	102	80	98	80	98			80	98	88,9 - 101,6	90	60 Cl30	84
													80 Cl10-15, Cl25	96 - 100
D	97	127	100	118	100	118	80	102,2	100	118	101,6 - 108	110	80 Cl25, Cl30	100 - 104
							100	123			114,3 - 127	125	100 Cl10-15, Cl20-25	118 - 124
E	123	153	125	144	125	144	125	149	125	144	133 - 139,7	125	100 Cl30	130
											141,3 - 152,4	140	125 Cl10-15, Cl20-25	145 - 149
F	151	181	150	170	150	170	150	175	150	170	159 - 168,3	160	125 Cl30	161
											177,8		150 Cl10, Cl15, Cl20	170 - 174 - 178
FP	170	200	175	196	175	196					177,8 - 193,7	200	150 Cl15, Cl20	174 - 178
											150 Cl25, Cl30		184 - 192	
G	196	226	200	222	200	222	175	201	200	222	219,1	200	175 Cl15, Cl20-25, Cl30	199 - 207 - 225
												225	200 Cl10	220

Tipo	ULTRA		Vieja fundición gris						Fundición ductil		Acero	PVC	Fibra cemento	
			Tubería junta al plomo		Tubería Express		Tubería Rapid							
	DE mini	DE maxi	DN	DE	DN	DE	DN	DE	DN	DE	DE	DE	DN/clase	DE
H	211	241	200	222	200	222	200	227	200	222	219,1	225	175 CI30	225
													200 CI10, CI15, CI20-25	220 - 228 - 238
I	235	265									244,5	250	200 CI20-25, CI30	238 - 246
J	260	290	250	274	250	274	250	279	250	274	273		250 CI15	280
JR	285	315										315	250 CI20-25, CI30	292 - 306
K	306	336	300	326	300	326	300	331	300	326	323,9	315	300 CI10, CI15	324 - 334
L	318	348	300	326	300	326	300	331	300	326	323,9		300 CI10, CI15	324 - 334

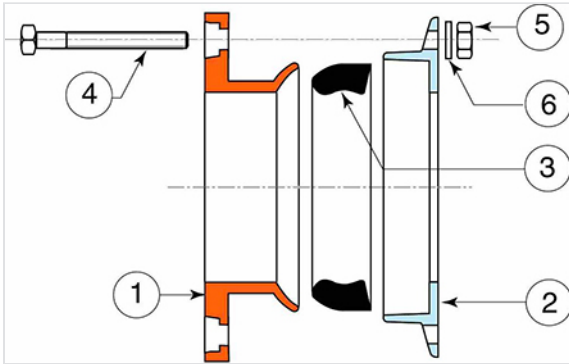
Campo de empleo

- La gama ULTRAQUICK se utiliza para el transporte y la distribución del agua, las redes de protección contra el incendio y las redes de riego.
- El elastómero EPDM tipo WC según NF EN681-1 es válido para las redes saneamiento y de evacuación de las aguas de lluvia.

Características técnicas

- Los adaptadores de bridas de gran tolerancia cubren la totalidad de los diámetros exteriores de los tubos (DE) de 49 a 348 mm, sin discontinuidad alguna,
- Cada modelo cubre un rango de gama de utilización del DE: el DE Max. admisible del producto es superior al DE Min. del producto siguiente. (ej: DE Max. A = 71 DE Min. B = 62 Rango = 9 - DE Max. H = 241 DE Min. I = 235 Rango = 6)
- Desviación angular posible de 6 grados. (ver esquema pág. 4).

Materiales y revestimientos

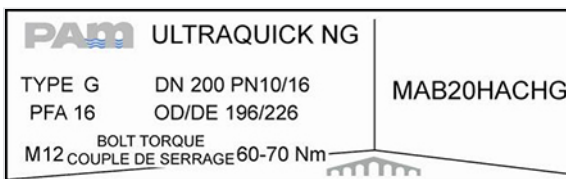


Versión con tornillos de acero al carbono

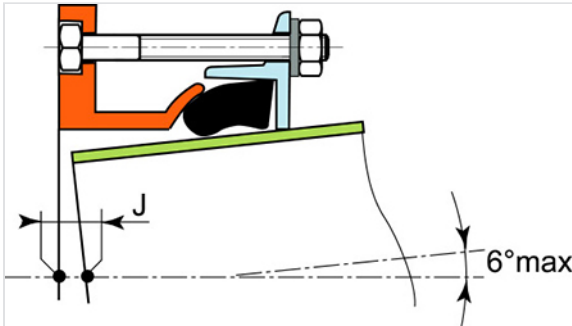
Item	Elemento	Materiales	Revestimientos
1	Cuerpo	FGS	Epoxi color azul espesor mínimo 250 micras, de acuerdo con la norma EN 14901-1 (PECB)
2	Contra-brida	FGS	Epoxi color azul espesor mínimo 250 micras, de acuerdo con la norma EN 14901-1 (PECB)
3	Junta	EPDM (*)	
4	Tornillo	Acero clase 6.8	Geomet 720
5	Tuerca	Acero clase 6	Geomet 720
6	Arandela	Acero	Geomet 720

(*) Elastomère EPDM types WA, WC selon NF EN681-1 pour les réseaux d'eau potable, les réseaux de protection contre l'incendie, les réseaux assainissement et d'évacuation des eaux de pluie.

Marcado

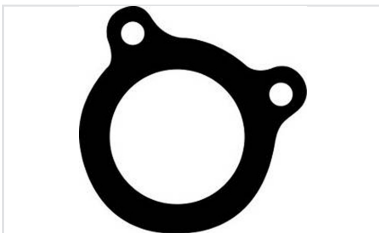


Instalación



- Los adaptadores de bridas de gran tolerancia cubren la totalidad de los diámetros exteriores de los tubos (DE) de 49 a 348 mm, sin discontinuidad alguna,
- Cada modelo cubre un rango de gama de utilización del DE: el DE Max. admisible del producto es superior al DE Min. del producto siguiente. (ej: DE Max. A = 71 DE Min. B = 62 Rango = 9 - DE Max. H = 241 DE Min. I = 235 Rango = 6)
- Desviación angular posible de 6 grados. (ver esquema pág. 4). con J máx. para un corte a 90° del tubo
- Compatibilidad con todo tipo de piezas embridadas conforme a normas: ISO 7005-2 – ISO 2535 – EN 1092-2
- J medido sobre el eje.
- Para de apriete: 60-70 Nm.
- No compatible con válvula de mariposa tipo Wafer (contacto metal/metal)
- Superficie anular de contacto «brida de la válvula/brida de la ULTRAQUICK insuficiente por lo que se recomienda emplear una junta "con orejas" EPDM para garantizar el centrado

Junta de centrado



Tipo	Peso kg	Referencias PN10	Referencias PN16
A-B	0.020	MJA60UAXA	MJA60UAXA
C	0.030	MJA80UAXA	MJA80UAXA
D	0.040	MJB10UAXA	MJB10UAXA
E	0.060	MJB12UAXA	MJB12UAXA

Tipo	Peso kg	Referencias PN10	Referencias PN16
F	0.090	MJB15UAXA	MJB15UAXA
FP-G-H	0.120	MJB20UAXA	MJB20UAXA
I-J	0.120	MJB25UAXA	162274
JR-K-L	0.090	MJB30UAXA	162275