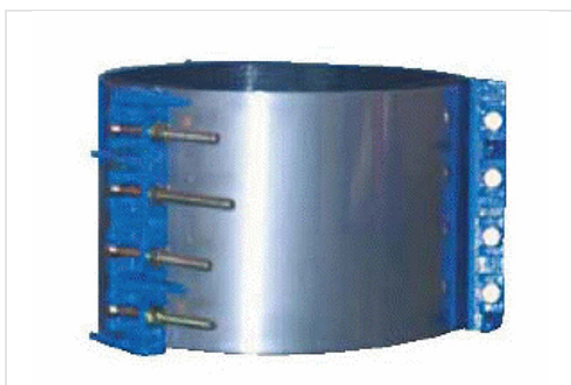


### RepLINK - Manguito de reparación en acero inoxidable



Manguito con 3 mordazas



ØDE mini (mm)	ØDE maxi (mm)	PFA	Tipo	Versión	Peso (kg)	Referencias
300	330	7 bar	Manguito con 3 mordazas	3 x L=200 mm	12,20	MRY30CAXHEN
330	360	6 bar	Manguito con 3 mordazas	3 x L=200 mm	12,20	MRY33CAXHEN
360	390	5,5 bar	Manguito con 3 mordazas	3 x L=200 mm	12,80	MRY36CAXHEN
390	420	4 bar	Manguito con 3 mordazas	3 x L=200 mm	12,80	MRY39CAXHEN
420	450	3,5 bar	Manguito con 3 mordazas	3 x L=200 mm	13,60	MRY42CAXHEN
450	480	3 bar	Manguito con 3 mordazas	3 x L=200 mm	13,70	MRY45CAXHEN
480	510	2,5 bar	Manguito con 3 mordazas	3 x L=200 mm	13,80	MRY48CAXHEN
510	540	2 bar	Manguito con 3 mordazas	3 x L=200 mm	13,80	MRY51CAXHEN
540	570	2 bar	Manguito con 3 mordazas	3 x L=200 mm	13,90	MRY54CAXHEN
570	600	2 bar	Manguito con 3 mordazas	3 x L=200 mm	14,30	MRY57CAXHEN
600	630	2 bar	Manguito con 3 mordazas	3 x L=200 mm	14,40	MRY60CAXHEN
630	660	2 bar	Manguito con 3 mordazas	3 x L=200 mm	14,40	MRY63CAXHEN
660	690	2 bar	Manguito con 3 mordazas	3 x L=200 mm	14,70	MRY66CAXHEN
690	720	2 bar	Manguito con 3 mordazas	3 x L=200 mm	15,40	MRY69CAXHEN
720	750	2 bar	Manguito con 3 mordazas	3 x L=200 mm	15,50	MRY72CAXHEN
300	330	7 bar	Manguito con 3 mordazas	4 x L=300 mm	18,20	MRY30CAXHGN
330	360	6 bar	Manguito con 3 mordazas	4 x L=300 mm	18,40	MRY33CAXHGN
360	390	5,5 bar	Manguito con 3 mordazas	4 x L=300 mm	18,70	MRY36CAXHGN
390	420	4 bar	Manguito con 3 mordazas	4 x L=300 mm	19,20	MRY39CAXHGN

ØDE mini (mm)	ØDE maxi (mm)	PFA	Tipo	Versión	Peso (kg)	Referencias
420	450	3,5 bar	Manguito con 3 mordazas	4 x L=300 mm	19,50	MRY42CAXHGN
450	480	3 bar	Manguito con 3 mordazas	4 x L=300 mm	19,70	MRY45CAXHGN
480	510	2,5 bar	Manguito con 3 mordazas	4 x L=300 mm	19,90	MRY48CAXHGN
510	540	2 bar	Manguito con 3 mordazas	4 x L=300 mm	20,00	MRY51CAXHGN
540	570	2 bar	Manguito con 3 mordazas	4 x L=300 mm	20,80	MRY54CAXHGN
570	600	2 bar	Manguito con 3 mordazas	4 x L=300 mm	21,40	MRY57CAXHGN
600	630	2 bar	Manguito con 3 mordazas	4 x L=300 mm	21,60	MRY60CAXHGN
630	660	2 bar	Manguito con 3 mordazas	4 x L=300 mm	21,70	MRY63CAXHGN
660	690	2 bar	Manguito con 3 mordazas	4 x L=300 mm	22,40	MRY66CAXHGN
690	720	2 bar	Manguito con 3 mordazas	4 x L=300 mm	22,60	MRY69CAXHGN
720	750	2 bar	Manguito con 3 mordazas	4 x L=300 mm	23,20	MRY72CAXHGN
300	330	7 bar	Manguito con 3 mordazas	7 x L=500 mm	31,30	MRY30CAXHHN
330	360	6 bar	Manguito con 3 mordazas	7 x L=500 mm	31,80	MRY33CAXHHN
360	390	5,5 bar	Manguito con 3 mordazas	7 x L=500 mm	32,20	MRY36CAXHHN
390	420	4 bar	Manguito con 3 mordazas	7 x L=500 mm	33,00	MRY39CAXHHN
420	450	3,5 bar	Manguito con 3 mordazas	7 x L=500 mm	34,10	MRY42CAXHHN
450	480	3 bar	Manguito con 3 mordazas	7 x L=500 mm	34,20	MRY45CAXHHN
480	510	2,5 bar	Manguito con 3 mordazas	7 x L=500 mm	34,30	MRY48CAXHHN
510	540	2 bar	Manguito con 3 mordazas	7 x L=500 mm	35,80	MRY51CAXHHN
540	570	2 bar	Manguito con 3 mordazas	7 x L=500 mm	36,70	MRY54CAXHHN
570	600	2 bar	Manguito con 3 mordazas	7 x L=500 mm	36,90	MRY57CAXHHN
600	630	2 bar	Manguito con 3 mordazas	7 x L=500 mm	38,20	MRY60CAXHHN
630	660	2 bar	Manguito con 3 mordazas	7 x L=500 mm	38,40	MRY63CAXHHN
660	690	2 bar	Manguito con 3 mordazas	7 x L=500 mm	40,30	MRY66CAXHHN
690	720	2 bar	Manguito con 3 mordazas	7 x L=500 mm	40,50	MRY69CAXHHN
720	750	2 bar	Z	7 x L=500 mm	40,50	MRY72CAXHHN

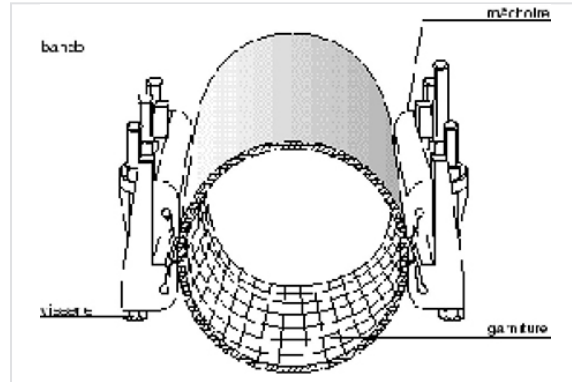
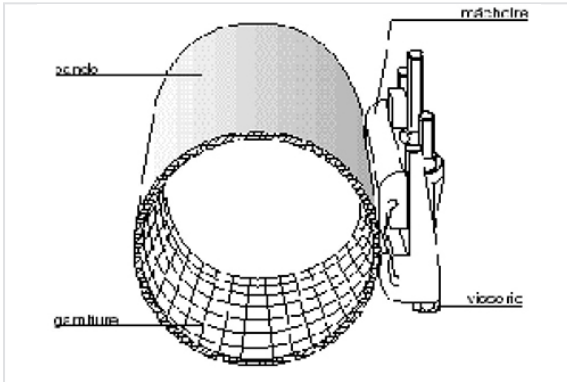
## Campo de empleo

Los manguitos de reparación en fundición dúctil forman parte de la gama de reparación de canalizaciones de SG PAM.

Los manguitos de reparación con mordaza en fundición dúctil se utilizan para la reparación de roturas localizadas o roturas circunferenciales sobre los sistemas de canalizaciones para agua potable en todo tipo de materiales.

Las roturas longitudinales no deben sobrepasar el 35% de la anchura total del manguito y las roturas circunferenciales no deben ser superiores a 10mm.

### Materiales y revestimientos



- Banda en acero inox AISI 304 de espesor mini 0,8mm y de anchura mini 200mm;
- Manguitos de fundición dúctil GS 500-7UNI EN 1563 revestidos de epoxi polvo de color azul espesor 250 micrones promedio con un mínimo de 200 micras, de acuerdo con la norma EN 14901 (PECB);
- Bloqueo de la mordaza del manguito de fundición dúctil mediante una sólida banda en acero inoxidable;
- Junta de elastómero en EPDM APE55N con partes en acero inoxidable vulcanizado AISI 304, espesor 1,5mm en la zona del cierre del manguito;
- Tornillo final hexagonal con un aterrajado parcial y tuerca hexagonal según la norma UNI 5587, de acero clase 6.S, protegida con un revestimiento galvanizado Zn/Fe y pasivación tropical del cromo hexavalente;
- Los materiales son compatibles con el agua potable.

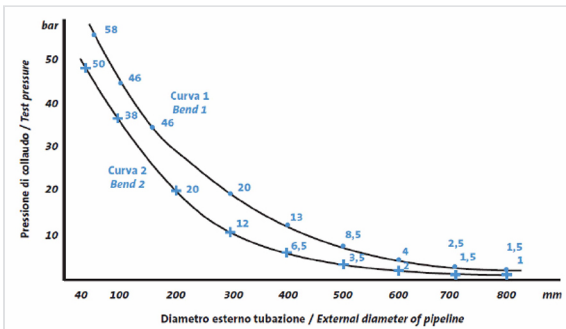
Disponibilidad sobre demanda para las siguientes partes:

- Junta de elastómero EPDM compatible con el agua potable;
- Pernos de acero inoxidable.

Los manguitos de fundición dúctil y su conformidad geométrica garantizan un ajuste más resistente, garantizando una tensión regular sobre toda la anchura de la banda y garantizando una excelente estanqueidad durante el tiempo.

Elemento	Material	Revestimiento
Body	Inox tipo Z7 CN 18.09	
Gasket	EPDM	
Clamp	Fundición GS	Epoxi polvo color azul espesor mínimo 250 micras, de acuerdo con la norma EN 14901-1 (PECB)
Bolts	Acero clase 6.S	Zinc

### Funcionamiento



Por lo que se refiere a las condiciones de funcionamiento de los manguitos, el diagrama muestra la presión de funcionamiento según el diámetro exterior de la canalización.

Curva 1: valor de la presión en la tubería con una rotura longitudinal igual al 35% de la anchura de la banda del manguito de reparación.

Curva 2: valor de la presión en la canalización con una rotura circunferencial.

Nota: los valores de presión indicados en el diagrama son válidos para todos los manguitos instalados sobre la canalización con una rugosidad similar a la de las tuberías de fundición dúctil.

### Normas

#### Ensayos

- Se fabrican todos los productos de la gama NEXUS en una fábrica certificada según ISO EN9001 and ISO 14000.
- Ensayos de revestimiento: espesor, no porosidad, choque, MIBK.

#### Conformidad con las normas

#### Compatibilidad con el agua potable según:

- D.M. 174/(ex C.M.S. 102 del 02/12/78);
- Reglamentaciones extranjeras: KTW, ACS, WRAS.

## Instrucciones de instalación

### Almacenamiento

Los manguitos deben almacenarse si es posible en un lugar cubierto protegido contra el sol, la lluvia y generalmente contra todo factor atmosférico. Además las juntas no deberán estar en contacto con el polvo y la suciedad.

### Instalación

El tornillo más largo situado al medio facilita la instalación, incluso en condiciones desfavorables.

Operaciones que deben efectuarse en la instalación:

1. Limpiar la parte de la tubería que debe repararse;
2. Colocar el manguito de reparación sobre la parte dañada;
3. Garantizar que no se dobla la guarnición, y que se aplica en la tubería ; Nota: recomendamos la lubricación de la junta con agua con jabón o pasta lubricante.
4. Colocar la extremidad opuesta del manguito sobre la junta;
5. Insertar el tornillo y apretar manualmente;
6. Volver el manguito de reparación en el sentido indicado por la aguja impresa sobre la etiqueta (operación indispensable para garantizar la buena posición de la junta) y garantizar que la sección dañada de la tubería está bajo la parte vulcanizada de la junta;
7. Apretar los tornillos de manera progresiva para que las dos mordazas de fundición dúctil se reúnan en el atornillado, y siempre en posición paralela.

Nota: durante esta fase, garantizar que la parte vulcanizada de la junta no esté deformada: en caso de deformación, no se garantiza la estanqueidad.