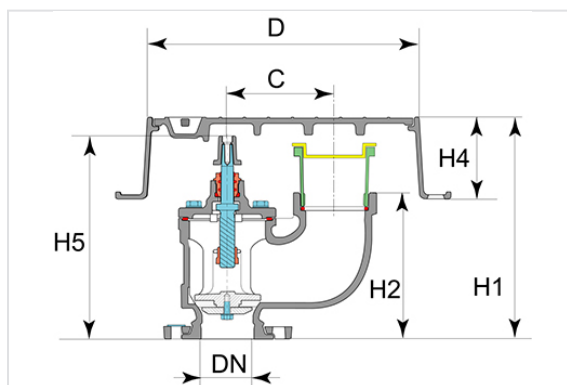


## Boca de incendios



### Presentación

La boca de incendios se integra discretamente en el entorno urbano.

Permite, gracias a su cofre independiente, una instalación en perfecta alineación con el plano de la acera, cualquiera que sea la inclinación, proporcionando estética y seguridad.

Sus principales características son:

- cuerpo de fundición dúctil
- cofre independiente en fundición con diseño antideslizante
- revestimiento epoxi

### Gama

Esta versión de boca de incendios anticongelación existe en DN 100 (para regiones con clima templado).

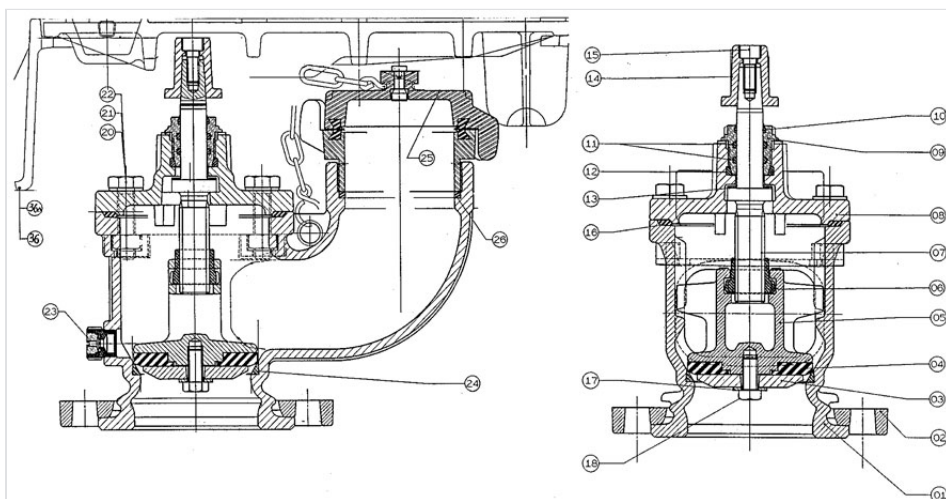
Dimensiones de la boca	DN80	DN100	DN100
Tipo de racord	UNE 2"1/2	UNE 3"1/2	BOMBEROS 3"1/2
Alto	308	335	308
Ancho	200	220	220
Largo	295	334	334
Peso	16.8 kg	18.3 kg	18.3 kg

Dimensiones del cofre	Marco	Tapa
Ancho	425	300

Dimensiones del cofre	Marco	Tapa
Largo	550	430
Alto	140	
Peso	28.6 kg	

DN (mm)	D (mm)	K (mm)	H1 (mm)	H2 (mm)	H3 (mm)	H4 (mm)	H5 (mm)	Peso (kg)	Referencias
100	320 x 445	165	335	210	50	135	308	48,50	RFB10HGAL

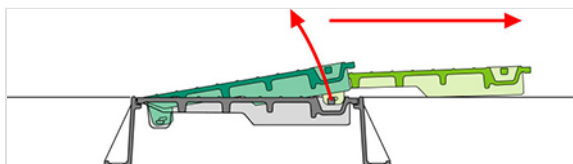
## Revestimientos y materiales



Item	Designación	Cantidad	Material
1	Cuerpo	1	Fundición dúctil GS 400-15
2	Brida orientable	1	Fundición dúctil GS 400-15
3	Arandela de la clapeta	1	Fundición dúctil GS 400-15
4	Clapeta	1	Elastómero EPDM
5	Porta -clapeta	1	Fundición dúctil
6	Tuerca de maniobra	1	Latón CUZn39Pb2
7	Eje de maniobra	1	Acero inoxidable Z20C13
8	Tapa del cuerpo	1	Fundición dúctil
9	Prensa roscado	1	Latón CUZn39Pb2
10	Junta guardapolvo	1	Elastómero NBR
11	Junta tórica 19.8 x 3.6	2	Elastómero NBR
12	Junta tórica 27 x 6	1	Elastómero NBR
13	Arandela de asiento	1	Acero + teflón

Item	Designación	Cantidad	Material
14	Cuadradillo de maniobra	1	Fundición dúctil
15	Tornillo Allen M8 x 25 fijación del cuadradillo	1	Acero cincado bicromatado
16	Junta tórica 129.54 x 6.99	1	Elastómero NBR
17	Arandela Z 12 U 12.5 x 24 x 2.5	1	Acero inoxidable
18	Tornillo HM 12 x 25	1	Acero inoxidable Z6CN1809
20	Arandela Z 14 U 14.5 x 27 x 2.5	4	Acero cincado bicromatado
21	Tuerca HM 14	4	Acero cincado bicromatado
22	Tornillo HM 14 x 55	4	Acero cincado bicromatado
23	Conjunto de válvula de vaciado (opcional)	1	Latón + elastómero
24	Anillo de asiento (opcional)	1	Latón
25	Conjunto del racord de conexión (según modelo)	1	Aleación de aluminio
26	Junta del racord	1	Poliuretano
36	Cofre con guía	1	Fundición dúctil
36a	Tapa del cofre	1	Fundición dúctil
	Placa de identificación sobre la tapa	1	Aluminio

## Características



### Boca

- Caperuza de maniobra 30 x 30
- 7 cierres
- Conexión de toma de agua tipo Keyser

### Cofre

El exclusivo sistema de apertura del cofre PAM (patentado) ha sido diseñado para asegurar la fiabilidad: la ausencia total de bisagras asegura gran cantidad de aperturas sin un mantenimiento exhaustivo.