

Válvula de mariposa BBJPA EUROSTOP - Versión motorizable - PN40

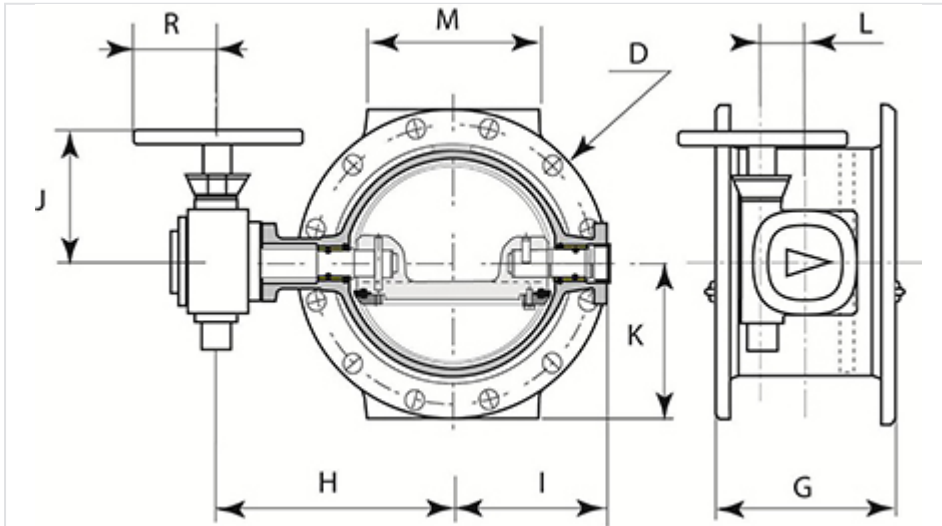


Válvula de mariposa BB (brida-brida) con junta en la mariposa automática (JPA) a doble excentricidad y separación larga entre bridas.

Cuerpo y mariposa en fundición dúctil revestida de epoxi azul de espesor de 250 micras mini-medio según EN14901-1 (PECB).

Gama de DN150 a DN600mm para presiones de PFA40 bar.

DN (mm)	Sentido de cierre	PN	G (mm)	H (mm)	I (mm)	J (mm)	K (mm)	L (mm)	M (mm)	D (mm)	R (mm)	Peso (kg)	Referencias
150	Horario	40	210	217	143	136	150	50	150	300	100	47,00	RPB15NHEH
200	Horario	40	230	271	185	169	187.5	63	180	375	125	74,00	RPB20NHEH
250	Horario	40	250	299	208	174	225	80	230	450	125	106,00	RPB25NHEH
300	Horario	40	270	323	253	174	257.5	80	250	515	125	149,00	RPB30NHEH
400	Horario	40	310	425	314	302	330	100	310	660	175	293,00	RPB40NHEH
500	Horario	40	350	498	390	328	377.5	125	350	755	175	415,00	RPB50NHEH
600	Horario	40	390	581	466	383	445	160	400	890	175	636,00	RPB60NHEH



Campo de empleo

Las válvulas de mariposa son dispositivos de aislamiento y seccionamiento utilizados en:

- Redes de abastecimiento y distribución de agua potable
- Transporte de agua reciclada
- Sistemas de distribución para el riego
- Estaciones de bombeo y plantas hidroeléctricas
- Plantas de tratamiento de agua potable
- Depósitos, como válvula de seguridad

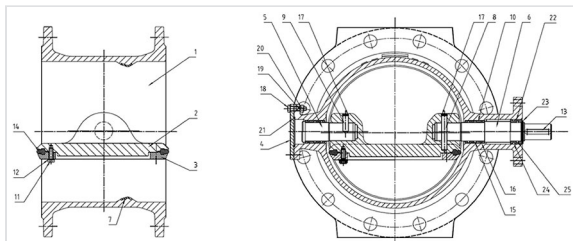
Son compatibles con aguas potables y brutas. Las válvulas de mariposa Eurostop se utilizan en instalaciones aéreas, enterradas y en cámaras de llaves. Sus principales ventajas son:

- Baja altura permitiendo su instalación en espacios reducidos
- Alta maniobrabilidad gracias a sus mecanismos y / o actuadores
- Mariposa de doble excentricidad (reducción de los pares de maniobra y del envejecimiento de la junta)
- Estanqueidad reversible

Gama

La válvula de mariposa existe en diferentes versiones: manual, enterrada, motorizada o motorizable (ver las fichas técnicas específicas).

Materiales y revestimientos



Item	Descripción	Material	Revestimiento
1	Cuerpo	Fundición dúctil GS500-7	Epoxi polvo de color azul de espesor de 250 micras mini-medio según EN14901-1
2	Mariposa	Fundición dúctil GS500-7	Epoxi polvo de color azul de espesor de 250 micras mini-medio según EN14901-1
3	Arandela de asiento de la junta (*)	Acero al carbono SR235JR	-
4	Tapa	Acero inoxidable X2CrNiMo17-12-2	-
5	Árbol	Acero inoxidable EN 10088 X30Cr13 (420)	-
6	Árbol	Acero inoxidable EN 10088 X30Cr13 (420)	-
7	Sede engastada	Acero inoxidable EN 10088-2 X2CrNiMo 17,12,2 (316L)	-
8	Pasador cilíndrico del eje	Acero inoxidable EN 10088-3 X5CrNiCuNb 16-4 (630)	-
9	Pasador cilíndrico del árbol	Acero inoxidable EN 10088-3 X5CrNiCuNb 16-4 (630)	-
10	Prensa	Bronce EN 1982 CuSn12	-
11	Tornillo	Acero inoxidable A2	-
12	Arandela	Acero inoxidable A2	-
13	Cierra	Acero C40	-
14	Junta de mariposa	EPDM	-
15-16	Juntas tóricas	EPDM	-
17	Arandela de asiento de la junta	Acero inoxidable EN 10088-3 X5CrNi 18-10	-
18	Tornillo	Acero inoxidable EN 10088-3 X5CrNi 18-10	-
19	Arandela	Acero inoxidable EN 10088-3 X5CrNi 18-10	-

Item	Descripción	Material	Revestimiento
20	Tuerca	Acero inoxidable EN 10088-3 X5CrNiMo 17-12	
21	Juntas tóricas	EPDM	
22		POM-C	
23	Arandela de asiento de la junta	Acero inoxidable EN 10088-3 X5CrNi 18-10	
24-25	Juntas tóricas	EPDM	

(*) DN150-200 : Acero inoxidable AISI 316L

Tipo de mecanismo y volante

Versión motorizable PN40

DN mm	Tipo de mecanismo AUMA	Volante Ø mm	Numero de vueltas a 90°	Par de maniobra Nm	Eje de entrada mm	Brida ISO 5210
150	GS 50.3 – F10	200	12,75	18	16	F10
200	GS 63.3 – F10	250	12,75	41	20	F10
250	GS 80.3 – F12	250	13,25	59	20	F10
300	GS 80.3 – F12	250	13,25	94	20	F10
400	GS 100.3+VZ4.3 – F14	350	52	48	20	F10
500	GS 125.3+VZ4.3 – F16	350	52	85	20	F10
600	GS 160.3+GZ160.3 – F25	350	110,15	69	20	F10

Normas

Ensayos hidráulicos

Cada válvula de mariposa esta controlada con el fin de comprobar su conformidad con las condiciones del ISO 5208:

- Cuerpo a 1,5 veces la PFA (válvula abierta)
- Sede a 1,1 veces la PFA (válvula cerrada)

Ensayos productos

- Control del revestimiento: control del espesor, cepillo eléctrico, test de impacto, test MIBK

Conformidad con las normas

- Producto:
 - EN 593
 - EN 10631
- Ensayo fabrica:
 - ISO 5208

- Dimensiones de las bridas:
 - ISO 5752 serie 14
- Taladrado de la bridas:
 - EN 1092-2
 - ISO 7005-2
- Alimentaridad:
 - Italia CM 102 de 12/02/78
 - Conformidad con las normas extranjeras : KTW (Alemania), WRC (U.K.), ACS (Francia)

Marcado



En el cuerpo:

- Diámetro nominal en mm (DN);
- Presión nominal en bar (PN);
- Material : fundición dúctil SG;
- Logotipo del constructor;
- Referencia;
- Fecha de fabricación.

En la etiqueta:

- Diámetro nominal en mm (DN);
- Presión nominal en bar (PN);
- Presión de funcionamiento admisible (PFA);
- Sentido de cierre;
- Referencia;
- Fecha de fabricación;
- Logotipo del constructor.

En la mariposa:

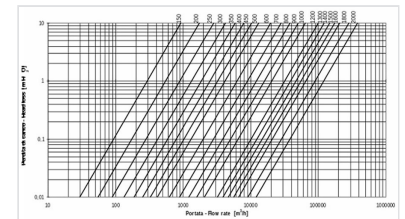
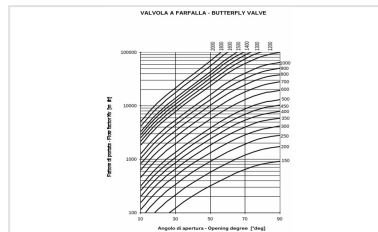
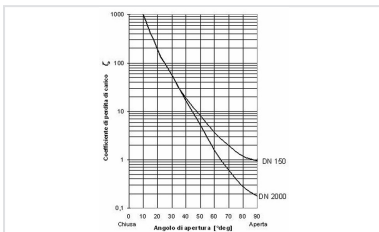
- Diámetro nominal en mm (DN);
- Presión nominal en bar (PN);
- Material : fundición dúctil SG;
- Logotipo del constructor;
- Referencia.

El mercado de las válvulas fabricadas por SAINT-GOBAIN es conforme a las normas internacionales EN 1074-2 y EN19.

Marcados en fundición, inscritos sobre placas firmemente fijadas en el cuerpo de la válvula, o impresos, según la norma EN19.

Especificaciones EN19		Exigencias	Método Saint-Gobain (válvulas)
Tabla 1-Marcados			
1	DN	EN 19 § 4.2.1 Inscripciones obligatorias de fundición o sobre una placa	Fundición
2	PN		Fundición
3	Material		Fundición
4	Nombre o marca del fabricante		Placa
11	Referencia a la norma	EN 19 § 4.3 Marcados suplementarios Items 7 a 21 de la Tabla 1 son opcionales	Fundición
12	Identificación de la fundición		Fundición
16	Ensayos calidad		Impreso sobre el cuerpo
18	Fecha de fabricación		Placa
21	Sentido de cierre		Placa + etiqueta autoadhesiva sobre el cuerpo

Datos hidráulicos



La pérdida de carga Δh puede variar según el grado de apertura de la mariposa y puede calcularse de la siguiente manera:

con Δh = pérdida de carga (m), ζ = coeficiente de pérdida de carga (dimensional), v = velocidad nominal (m/s), $g = 9,81$ (m/s²)

$$\Delta H = \frac{\zeta \cdot v^2}{2 \cdot g}$$

El coeficiente de pérdida de carga puede considerarse a partir del diagrama 1.

La pérdida de carga Δh determinable, es posible calcular el caudal Q en m^3/h de la siguiente manera: diagrama 2

en esta expresión 10,2 es un coeficiente correctivo en m , y K_v es el coeficiente de caudal en m^3/h , determinable según el diagrama siguiente en función del grado de apertura de la mariposa:

$$Q = K_v \sqrt{\frac{\Delta h}{10.2}}$$

Ejemplo: Válvula DN600 mm - $\Delta h = 3$ m

Según el diagrama, con una válvula abierta al 100 %, el coeficiente K_v es 20000 m^3/h . Utilizando este dato, obtenemos el siguiente resultado:

Además, es posible calcular la pérdida de carga con la válvula completamente abierta, conociendo el dato Q en función del DN según el diagrama siguiente: diagrama 3

$$Q = 2000 \times \sqrt{\frac{3}{10.2}} = 10850 \text{ m}^3/h$$

Cavitación

Si la válvula de mariposa se utiliza solamente como aparato de seccionamiento, no hay ningún riesgo de cavitación.

Instrucciones de instalación

Almacenamiento

La válvula de mariposa debe almacenarse si es posible en un lugar cubierto protegido del sol (temperatura máxima autorizada 70°C según la EN 1074), de la lluvia y generalmente de todo factor atmosférico. Además las juntas de las válvulas de mariposa no deberán estar en contacto con el polvo, tierra ni la arena.

Instalación

Las válvulas de mariposa se instalan generalmente con las arandelas de asiento de la junta en el sentido opuesto a la dirección del caudal para permitir la sustitución de la junta sin desmontar la válvula de mariposa. En todos los casos es posible instalar la válvula de mariposa en el sentido opuesto al caudal, y si es necesario en posición vertical.

Recomendamos instalar la mariposa con el dispositivo de funcionamiento hidráulico en el lado derecho de la tubería.

Es posible instalar la válvula de mariposa en cámara de válvulas, o en versión enterrada. Recomendamos instalar una junta de desmontaje para las operaciones de mantenimiento

Mantenimiento

Las válvulas de mariposa no requieren mantenimiento particular. Sin embargo, en caso de no utilización prolongada, es necesario evaluar el buen funcionamiento de la válvula de mariposa efectuando (al menos una vez al año) una maniobra apertura-cierre de la mariposa.

Todas las operaciones de mantenimiento deben efectuarse una vez que la canalización sea completamente vaciada (sin caudal, sin presión).

En el caso de condiciones particulares de utilización, o de daños debidos a una causa exterior, una operación de mantenimiento es necesaria. En ese caso, la configuración particular de la válvula de mariposa permite la simple sustitución de la junta sin desmontar la válvula de mariposa (a condición de que la junta de desmontaje se haya instalado sobre la canalización).

Accesorios

Para adaptar la válvula de mariposa a las distintas condiciones de instalación requeridas, puede ser equipada con distintos accesorios: ver las fichas sobre los accesorios.

Los datos técnicos en este documento no son contractuales y pueden modificarse sin notificación previa teniendo en cuenta los progresos técnicos continuos.

Valve selection

The butterfly valves are generally used as isolating devices type on/off. In some particular case, in which there's low differences of pressure and low flow rate variation can be used like regulating devices, considering the hydraulic parameters necessary to avoid the cavitation risk.

To do the right dimensioning of butterfly valve it's necessary to know the followings parameters:

- Upstream hydrostatic pressure (that is the hydrostatic pressure with valve in closed position)
- The maximum speed in water pipe (generally expressed in l/s) or the nominal diameter and the project flow rate from which it is gained the speed $V=Q/A$

Moreover it's necessary to control that the maximum speed in water pipe have to be equal or inferior to 5m/s, and the exercise temperature have to be between 0°C and 40 °C.

Productos vinculados



Instrucciones de montaje y
mantenimiento válvulas de
mariposa