

Válvula de mariposa BBJPA EUROSTOP - Versión motorizada



Válvula de mariposa doble excéntrica de bridas BB (brida-brida) con junta automática (JPA) Serie 14.

Cuerpo y mariposa en fundición dúctil revestida de epoxi azul de espesor de 250 micras mini-medio según EN14901-1 (PECB)

Gama de DN150 a DN2000mm para presiones de PFA10 a 25 bar.

DN (mm)	PN 10		PN 16		PN 25	
	Peso (kg)	Referencias	Peso (kg)	Referencias	Peso (kg)	Referencias
150	54,64	RPB15NECH	54,64	RPB15NECH	62,22	RPB15NEDH
200	66,43	RPB20NEBH	67,00	RPB20NEAH	85,00	RPB20NDDH
250	86,00	RPB25NDBH	85,00	RPB25NDAH	109,00	RPB25NEDH
300	104,00	RPB30NDBH	111,00	RPB30NEAH	144,00	RPB30NDDH
350	132,00	RPB35NEBH	156,00	RPB35NDAH	189,00	RPB35NDDH
400	161,00	RPB40NDBH	185,00	RPB40NDAH	250,00	RPB40NEDH
450	181,00	RPB45NDBH	248,00	RPB45NEAH	321,00	RPB45NDDH
500	230,00	RPB50NDBH	294,00	RPB50NEAH	374,00	RPB50NDDH
600	303,00	RPB60NEBH	400,00	RPB60NDAH	593,00	RPB60NEDH
700	472,00	RPB70NDBH	540,00	RPB70NDAH	975,00	RPB70MEDH
800	665,00	RPB80NEBH	986,00	RPB80MEAH	1243,00	RPB80MEDH
900	861,00	RPB90MEBH	1044,00	RPB90MDAH		
1000	1249,00	RPC10MEBH	1290,00	RPC10MEAH	2123,00	RPC10MEDH

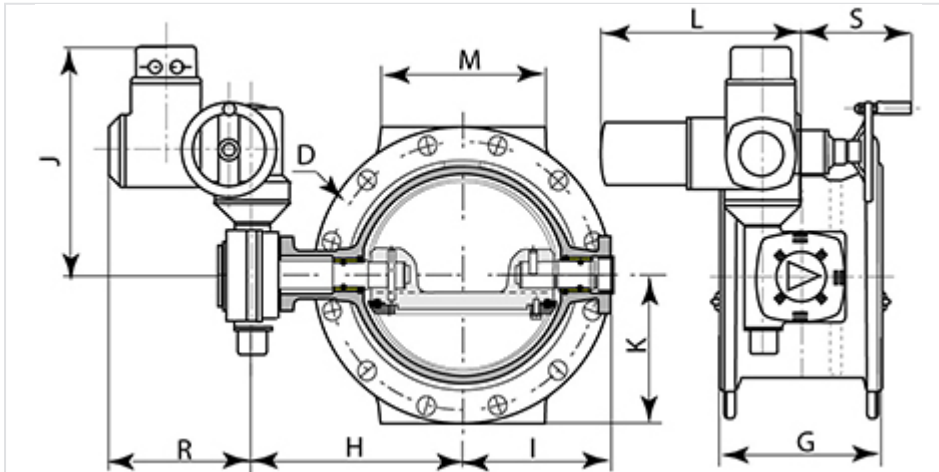
DN (mm)	PN 10		PN 16		PN 25	
	Peso (kg)	Referencias	Peso (kg)	Referencias	Peso (kg)	Referencias
1200	1856,00	RPC12MEBH	2389,00	RPC12MEAH	3430,00	RPC12MEDH
1400	2544,00	RPC14MEBH	3622,00	RPC14MEAH	4600,00	203209
1500	2905,00	RPC15MEBH	5607,00	RPC15MEAH	6117,00	203215
1600	3520,00	RPC16MEBH	4948,00	RPC16MEAH	6265,00	203224
1800	4997,00	RPC18MEBH	7039,00	RPC18MEAH		
2000	6590,00	RPC20MEBH	8418,00	RPC20MEAH		

Versión estándar con servomotor intermitente S2-15 min, 400 V -3Ph - 50Hz, IP68.8, Protección contra la corrosión KS

Dimensiones generales

DN (mm)	PN	G (mm)	H (mm)	I (mm)	J (mm)	K (mm)	L (mm)	M (mm)	D (mm)	R (mm)	S (mm)	Referencias
150	10 16	210	215	142,9	390	143	315	150	285	238	199	RPB15NECH
150	25	210	217	147,9	390	150	315	150	300	238	199	RPB15NEDH
200	10	230	240	171	390	170	315	180	340	238	199	RPB20NEBH
200	16	230	240	171,9	390	170	315	180	340	238	199	RPB20NEAH
200	25	230	272	190,3	390	180	315	180	360	238	199	RPB20NDDH
250	10	250	292	215,3	390	200	315	230	400	238	199	RPB25NDBH
250	16	250	292	215,3	390	200	315	230	400	238	199	RPB25NDAH
250	25	250	297	214,3	415	213	328	230	425	238	186	RPB25NEDH
300	10	270	319	239,3	390	228	315	250	455	238	199	RPB30NDBH
300	16	270	321	239,3	415	228	328	250	455	238	186	RPB30NEAH
300	25	270	321	260,4	417	243	346	250	485	238	191	RPB30NDDH
350	10	290	340	258,3	415	253	328	260	505	238	186	RPB35NEBH
350	16	290	340	280,4	417	260	346	260	520	248	191	RPB35NDAH
350	25	290	376	290,4	422	278	363	310	555	248	174	RPB35NDDH
400	10	310	371	311,4	417	283	346	310	565	248	191	RPB40NDBH
400	16	310	407	322,4	422	290	363	310	580	248	174	RPB40NDAH
400	25	310	425	321,4	548	310	363	310	620	238	149	RPB40NEDH
450	10	330	427	342,4	422	308	363	340	615	248	174	RPB45NDBH
450	16	330	445	342,4	549	320	365	340	640	238	149	RPB45NEAH
450	25	330	471	371,4	549	335	365	340	670	238	149	RPB45NDDH
500	10	350	452	367,4	422	335	363	320	670	248	174	RPB50NDBH
500	16	350	470	367,4	549	358	365	320	715	238	148	RPB50NEAH
500	25	350	498	398,5	551	365	383	300	730	248	154	RPB50NDDH
600	10	390	524	421,4	549	390	365	300	780	238	149	RPB60NEBH

DN (mm)	PN	G (mm)	H (mm)	I (mm)	J (mm)	K (mm)	L (mm)	M (mm)	D (mm)	R (mm)	S (mm)	Referencias
600	16	390	550	451,5	551	420	383	300	840	248	154	RPB60NDAH
600	25	390	581	474,5	632	423	443	350	845	248	94	RPB60NEDH
700	10	430	594	495,5	551	448	383	440	895	248	154	RPB70NDBH
700	16	430	627	521,5	556	455	408	420	910	248	129	RPB70NDAH
700	25	430	665	552	618	480	442	420	960	247	94	RPB70MEDH
800	10	470	675	569,5	556	508	408	480	1015	248	129	RPB80NEBH
800	16	470	713	602	618	513	442	450	1025	247	94	RPB80MEAH
800	25	470	713	645	748	543	482	450	1085	247	54	RPB80MEDH
900	10	510	724	623	618	558	442	570	1115	247	94	RPB90MEBH
900	16	510	724	623	618	558	442	570	1115	247	94	RPB90MDAH
1000	10	550	815	707	618	615	442	600	1230	247	94	RPC10MEBH
1000	16	550	815	748	748	628	482	600	1255	247	54	RPC10MEAH
1000	25	550	856	756	844	660	634	620	1320	285	79	RPC10MEDH
1200	10	630	909	842	748	728	482	750	1455	247	54	RPC12MEBH
1200	16	630	950	852	844	743	634	750	1485	285	79	RPC12MEAH
1200	25	630	1024	872	962	765	597	760	1530	247		RPC12MEDH
1400	10	710	1051	953	842	838	634	850	1675	285	79	RPC14MEBH
1400	16	710	1125	973	1000	843	597	850	1685	247		RPC14MEAH
1400	25	710	1126	1016	1000	878	699	850	1755	285	14	203209
1500	10	750	1102	1004	842	893	634	900	1785	285	79	RPC15MEBH
1500	16	750	1156	1077	1001	933	597	900	1865	247		RPC15MEAH
1500	25	750	1186	1078	1081	933		900	1865	285		203215
1600	10	790	1154	1056	842	958	634	950	1915	285	79	RPC16MEBH
1600	16	790	1229	1119	1041	965	699	950	1930	285	14	RPC16MEAH
1600	25	790	1328	1169	1081	988	784	950	1975	285		203224
1800	10	870	1331	1179	962	1058	597	1000	2115	247		RPC18MEBH
1800	16	870	1431	1272	1141	1065	784	1000	2130	285		RPC18MEAH
2000	10	950	1526	1367	1077	1173	784	1050	2345	285		RPC20MEBH
2000	16	950	1526	1367	1141	1173	784	1050	2345	285		RPC20MEAH



Campo de empleo

Las válvulas de mariposa son dispositivos de aislamiento y seccionamiento utilizados en:

- Redes de abastecimiento y distribución de agua potable
- Transporte de agua reciclada
- Sistemas de distribución para el riego
- Estaciones de bombeo y plantas hidroeléctricas
- Plantas de tratamiento de agua potable
- Depósitos, como válvula de seguridad

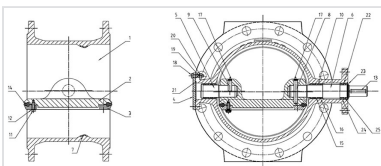
Son compatibles con aguas potables y brutas. Las válvulas de mariposa Eurostop se utilizan en instalaciones aéreas, enterradas y en cámaras de llaves. Sus principales ventajas son:

- Baja altura permitiendo su instalación en espacios reducidos
- Alta maniobrabilidad gracias a sus mecanismos y / o actuadores
- Mariposa de doble excentricidad (reducción de los pares de maniobra y del envejecimiento de la junta)
- Estanqueidad reversible

Gama

La válvula de mariposa existe en diferentes versiones: manual, enterrada, motorizada o motorizable (ver las fichas técnicas específicas).

Materiales y revestimientos

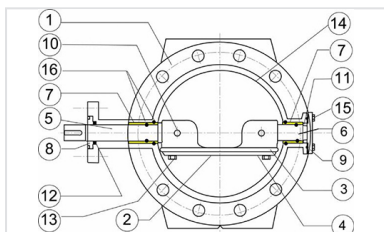


Versiones DN150-800 PN10 - DN150-700 PN16 - DN150-600 PN25

Item	Descripción	Material	Revestimiento
1	Cuerpo	Fundición dúctil GS500-7	Epoxi polvo de color azul de espesor de 250 micras mini-medio según EN14901-1
2	Mariposa	Fundición dúctil GS500-7	Epoxi polvo de color azul de espesor de 250 micras mini-medio según EN14901-1
3	Arandela de asiento de la junta (*)	Acero al carbono SR235JR	-
4	Tapa	Acero inoxidable X2CrNiMo17-12-2	-
5	Eje	Acero inoxidable EN 10088 X30Cr13 (420)	-
6	Árbol	Acero inoxidable EN 10088 X30Cr13 (420)	-
7	Asiento de la junta	Acero inoxidable EN 10088-2 X2CrNiMo 17,12,2 (316L)	-
8	Pasador cilíndrico del eje	Acero inoxidable EN 10088-3 X5CrNiCuNb 16-4 (630)	-
9	Pasador cilíndrico del árbol	Acero inoxidable EN 10088-3 X5CrNiCuNb 16-4 (630)	-
10	Prensa	Bronce EN 1982 CuSn12	-
11	Tornillo	Acero inoxidable A2	-
12	Arandela	Acero inoxidable A2	-
13	Chaveta	Acero C40	-
14	Junta de mariposa	EPDM	-
15-16	Juntas tóricas	EPDM	-
17	Arandela de fijación de la junta	Acero inoxidable EN 10088-3 X5CrNi 18-10	-
18	Tornillo	Acero inoxidable EN 10088-3 X5CrNi 18-10	-
19	Arandela	Acero inoxidable EN 10088-3 X5CrNi 18-10	-
20	Tuerca	Acero inoxidable EN 10088-3 X5CrNiMo 17-12	-
21	Juntas tóricas	EPDM	-
22	Cojinete	POM-C	-
23	Arandela de asiento de la junta	Acero inoxidable EN 10088-3 X5CrNi 18-10	-
24-25	Juntas tóricas	EPDM	-

(*) DN150-200 : Acero inoxidable AISI 316L

Materiales y revestimientos



Versiones DN900-2000 PN10 - DN800-2000 PN16 - DN700-2000 PN25

Item	Descripción	Material	Revestimiento
1	Cuerpo	Fundición dúctil GS500-7	Epoxi polvo de color azul de espesor de 250 micras mini-medio según EN14901-1
2	Mariposa	Fundición dúctil GS500-7	Epoxi polvo de color azul de espesor de 250 micras mini-medio según EN14901-1
3	Junta de mariposa	EPDM	-
4	Arandela de fijación de la junta	Acero al carbono SR235JR	-
5	Eje	Acero inoxidable EN 10088 X30Cr13 (420)	-
6	Árbol	Acero inoxidable EN 10088 X30Cr13 (420)	-
7	Prensa	Bronce EN 1982 CuSn12	-
8	Junta de la tapa	Bronce EN 1982 CuSn5Zn5Pb5	-
9	Tapa del eje	Acero al carbono SR235JR	Epoxi polvo de color azul de espesor de 250 micras mini-medio según EN14901-1
10	Pasador de árbol	Acero inoxidable EN 10088-3 X5CrNiCuNb16-4 (630)	-
11	Casquillo	Bronce EN 1982 CuSn5Zn5Pb5	-
12	Junta de estanquidad	PTFE	-
13	Tornillos internos	Acero inoxidable A2	-
14	Asiento	Acero inoxidable EN 10088-2 x2cRnImO17, 12, 2 (316L)	-
15	Tornillos externos	hasta M20 : Acero inoxidable EN 10088-3 ; > M20 : Acero clase 8.8	-
16	Junta tórica	EPDM	-

Tipo de mecanismo

Versión motorizada PN10

DN mm	Tipo de mecanismo AUMA	Tipo de servomotor AUMA	ISO 5210	Tiempo de maniobra	Velocidad	Par de funcionamiento	Par de maniobra
				s	torno/mn	Nm	Nm
150	GS 50.3 - F10	SA 07.6	F10	35	22	8	20
200	GS 50.3 - F10	SA 07.6	F10	35	22	12	20
250	GS 50.3 - F10	SA 07.6	F10	48	16	21	27
300	GS 50.3 - F10	SA 07.6	F10	48	16	30	40
350	GS 63.3 - F12	SA 07.6	F10	70	11	39	51
400	GS 63.3 - F12	SA 10.2	F10	70	11	60	68
450	GS 80.3 - F14	SA 10.2	F10	99	8	70	92
500	GS 80.3 - F14	SA 10.2	F10	99	8	90	117
600	GS 100.3+VZ4.3 - F16	SA 07.6	F10	142	22	35	46
700	GS 100.3+VZ4.3 - F16	SA 10.2	F10	142	22	52	68
800	GS 125.3+VZ4.3 - F25	SA 10.2	F10	142	22	77	100
900	GS 160.3+GZ160.3 - F25	SA 10.2	F10	207	32	47	61
1000	GS 160.3+GZ160.3 - F30	SA 10.2	F10	207	32	65	84
1200	GS 200.3+GZ200.3 - F30	SA 10.2	F10	206	63	60	78
1400	GS 250.3+GZ250.3 - F35	SA 14.2	F14	283	45	93	121
1500	GS 250.3+GZ250.3 - F35	SA 14.2	F14	283	45	110	142
1600	GS 250.3+GZ250.3 - F35	SA 14.2	F14	283	45	130	169
1800	GS 315+GZ30 - F40	SA 10.2	F10	404	63	75	98
2000	GS 315+GZ30 - F40	SA 14.2	F14	404	63	102	133

Tipo de mecanismo

Versión motorizada PN16

DN mm	Tipo de mecanismo AUMA	Tipo de servomotor AUMA	ISO 5210	Tiempo de maniobra	Velocidad	Par de funcionamiento	Par de maniobra
				s	torno/mn	Nm	Nm
150	GS 50.3 - F10	SA 07.6	F10	35	22	8	20
200	GS 50.3 - F10	SA 07.6	F10	35	22	17	27
250	GS 50.3 - F10	SA 07.6	F10	48	16	29	38
300	GS 63.3 - F12	SA 07.6	F10	48	16	42	55

DN mm	Tipo de mecanismo AUMA	Tipo de servomotor AUMA	ISO 5210	Tiempo de maniobra s	Velocidad torno/mn	Par de funcionamiento Nm	Par de maniobra Nm
350	GS 63.3 - F12	SA 10.2	F10	70	11	59	77
400	GS 80.3 - F14	SA 10.2	F10	72	11	83	108
450	GS 100.3+VZ4.3 - F14	SA 07.6	F10	98	32	26	34
500	GS 100.3+VZ4.3 - F14	SA 07.6	F10	98	32	33	43
600	GS 100.3+VZ4.3 - F16	SA 10.2	F10	142	22	59	76
700	GS 125.3+VZ4.3 - F25	SA 10.2	F10	142	22	84	109
800	GS 160.3+GZ160.3 - F30	SA 10.2	F10	147	45	64	83
900	GS 160.3+GZ160.3 - F30	SA 10.2	F10	207	32	83	108
1000	GS 200.3+GZ200.3 - F30	SA 10.2	F10	206	63	65	85
1200	GS 250.3+GZ250.3 - F35	SA 14.2	F14	202	63	104	135
1400	GS 315+GZ30 - F40	SA 10.2	F10	283	90	65	85
1500	GS 315+GZ30 - F40	SA 10.2	F10	283	90	77	100
1600	GS 315+GZ30 - F40	SA 14.2	F14	283	90	94	123
1800	GS 400+GZ35 - F48	SA 14.2	F14	411	63	126	164
2000	GS 400+GZ35 - F48	SA 14.2	F14	411	63	161	209



VÁLVULAS DE MARIPOSA EUROSTOP SECCIONAMIENTO DN 150 - 2000

06/06/2026
VIGBV21MOT175



VÁLVULAS DE MARIPOSA EUROSTOP SECCIONAMIENTO DN 150 - 2000

06/06/2026
VIGBV21MOT175



VÁLVULAS DE MARIPOSA EUROSTOP SECCIONAMIENTO DN 150 - 2000

06/06/2026
VIGBV21MOT175

Tipo de mecanismo

Versión motorizada PN25

DN	Tipo de mecanismo AUMA	Tipo de servomotor AUMA	ISO 5210	Tiempo de maniobra s	Velocidad torno/mn	Par de funcionamiento Nm	Par de maniobra Nm
150	GS 50.3 - F10	SA 07.6	F10	35	22	13	20
200	GS 50.3 - F10	SA 07.6	F10	35	22	28	36
250	GS 63.3 - F12	SA 07.6	F10	48	16	43	57
300	GS 63.3 - F12	SA 10.2	F10	48	16	69	90
350	GS 80.3+VZ4.3 - F14	SA 10.2	F10	72	77	88	114
400	GS 100.3+VZ4.3 - F14	SA 07.6	F10	69	45	32	42
450	GS 100.3+VZ4.3 - F16	SA 07.6	F10	98	32	45	58
500	GS 100.3+VZ4.3 - F16	SA 10.2	F10	98	32	59	77
600	GS 160.3+GZ160.3 - F25	SA 10.2	F10	147	45	47	61
700	GS 160.3+GZ160.3 - F30	SA 10.2	F10	147	45	70	91
800	GS 200.3+GZ200.3 - F30	SA 10.2	F10	144	90	65	85
900	GS 200.3+GZ200.3 - F35	SA 10.2	F10	206	63	84	109
1000	GS 250.3+GZ250.3 - F35	SA 14.2	F14	202	63	115	150
1200	GS 315+GZ30 - F40	SA 10.2	F10	283	90	74	96
1400	GS 315+GZ30 - F40	SA 14.2	F14	283	90	110	143
1500	GS 400+GZ35 - F48	SA 14.2	F14	288	90	133	173
1600	GS 400+GZ35 - F48	SA 14.2	F14	288	90	153	199

Normas

Ensayos hidráulicos

Cada válvula de mariposa está testada con el fin de asegurar su conformidad a la norma ISO 5208:

- Con la mariposa abierta y las bridas taponadas, se somete la válvula a una presión hidráulica de 1,5 PFA bar. La tasa de fuga es cero.
- La mariposa se prueba por ambos lados en posición cerrada a una presión hidráulica igual a 1,1 PFA bar (presión de funcionamiento admisible). La tasa de fuga es cero.

Ensayos productos

- Control del par de maniobra en conformidad con la EN1074
- Control del revestimiento: control del espesor, cepillo eléctrico, test de impacto, test MIBK

Conformidad con las normas

- Producto:
 - EN 1074 – 1 et 2
 - EN 593
- Ensayo de fabrica:
 - EN 12266-1
 - EN 1074
- Dimensiones de las bridas:
 - ISO 5752 serie 14
- Taladrado de la bridas:
 - EN 1092-2
 - ISO 7005-2
- Alimentaridad:
 - D.M. 174
 - Conformidad con las normas extranjeras : KTW (Alemania), WRC (U.K.), ACS (Francia)

Marcado



En el cuerpo:

- Diámetro nominal en mm (DN);
- Presión nominal en bar (PN);

- Material : fundición dúctil SG;
- Logotipo del constructor;
- Referencia;
- Fecha de fabricación.

En la etiqueta:

- Diámetro nominal en mm (DN);
- Presión nominal en bar (PN);
- Presión de funcionamiento admisible (PFA);
- Sentido de cierre;
- Referencia;
- Fecha de fabricación;
- Logotipo del constructor.

En la mariposa:

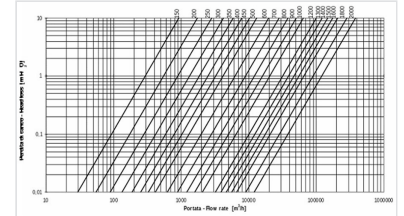
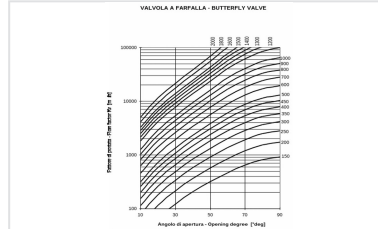
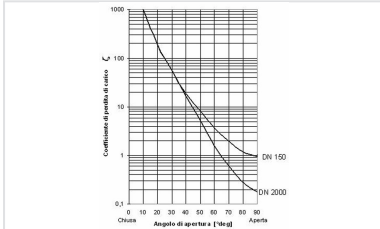
- Diámetro nominal en mm (DN);
- Presión nominal en bar (PN);
- Material : fundición dúctil SG;
- Logotipo del constructor;
- Referencia.

El marcado de las válvulas fabricadas por SAINT-GOBAIN es conforme a las normas internacionales EN 1074-2 y EN19.

Marcados en fundición, inscritos sobre placas firmemente fijadas en el cuerpo de la válvula, o impresos, según la norma EN19.

Especificaciones EN19			Método Saint-Gobain (válvulas)
Tabla 1–Marcados		Exigencias	
1	DN	EN 19 § 4.2.1 Inscripciones obligatorias de fundición o sobre una placa	Fundición
2	PN		Fundición
3	Material		Fundición
4	Nombre o marca del fabricante		Placa
11	Referencia a la norma	EN 19 § 4.3 Marcados suplementarios Items 7 a 21 de la Tabla 1 son opcionales	Fundición
12	Identificación de la fundición		Fundición
16	Ensayos calidad		Impreso sobre el cuerpo
18	Fecha de fabricación		Placa
21	Sentido de cierre		Placa + etiqueta autoadhesiva sobre el cuerpo

Datos hidráulicos



La pérdida de carga Δh puede variar según el grado de apertura de la mariposa y puede calcularse de la siguiente manera:

con Δh = pérdida de carga (m), ζ = coeficiente de pérdida de carga (dimensional), v = velocidad nominal (m/s), $g = 9,81$ (m/s²)

$$\Delta H = \frac{\zeta \cdot v^2}{2 \cdot g}$$

El coeficiente de pérdida de carga puede considerarse a partir del diagrama 1.

La pérdida de carga Δh determinable, es posible calcular el caudal Q en m³/h de la siguiente manera: diagrama 2

en esta expresión 10,2 es un coeficiente correctivo en m, y K_v es el coeficiente de caudal en m³/h, determinable según el diagrama siguiente en función del grado de apertura de la mariposa:

$$Q = K_v \sqrt{\frac{\Delta h}{10.2}}$$

Ejemplo: Válvula DN600 mm - $\Delta h = 3$ m

Según el diagrama, con una válvula abierta al 100 %, el coeficiente K_v es 20000 m³/h. Utilizando este dato, obtenemos el siguiente resultado:

Además, es posible calcular la pérdida de carga con la válvula completamente abierta, conociendo el dato Q en función del DN según el diagrama siguiente: diagrama 3

$$Q = 2000 \times \sqrt{\frac{3}{10,2}} = 10850 \text{ m}^3/\text{h}$$

Cavitación

Si la válvula de mariposa se utiliza solamente como aparato de seccionamiento, no hay ningún riesgo de cavitación.

Instrucciones de instalación

Almacenamiento

La válvula de mariposa debe almacenarse si es posible en un lugar cubierto protegido del sol (temperatura máxima autorizada 70°C según la EN 1074), de la lluvia y generalmente de todo factor atmosférico. Además las juntas de las válvulas de mariposa no deberán estar en contacto con el polvo, tierra ni la arena.

Instalación

Las válvulas de mariposa se instalan generalmente con las arandelas de asiento de la junta en el sentido opuesto a la dirección del caudal para permitir la sustitución de la junta sin desmontar la válvula de mariposa. En todos los casos es posible instalar la válvula de mariposa en el sentido opuesto al caudal, y si es necesario en posición vertical.

Recomendamos instalar la mariposa con el dispositivo de funcionamiento hidráulico en el lado derecho de la tubería.

Es posible instalar la válvula de mariposa en cámara de válvulas, o en versión enterrada.

Recomendamos instalar una junta de desmontaje para las operaciones de mantenimiento

Mantenimiento

Las válvulas de mariposa no requieren mantenimiento particular. Sin embargo, en caso de no utilización prolongada, es necesario evaluar el buen funcionamiento de la válvula de mariposa efectuando (al menos una vez al año) una maniobra apertura-cierre de la mariposa.

Todas las operaciones de mantenimiento deben efectuarse una vez que la canalización sea completamente vaciada (sin caudal, sin presión).

En el caso de condiciones particulares de utilización, o de daños debidos a una causa exterior, una operación de mantenimiento es necesaria. En ese caso, la configuración particular de la válvula de mariposa permite la simple sustitución de la junta sin desmontar la válvula de mariposa (a condición de que la junta de desmontaje se haya instalado sobre la canalización).

Accesorios

Para adaptar la válvula de mariposa a las distintas condiciones de instalación requeridas, puede ser equipada con distintos accesorios: ver las fichas sobre los accesorios.

Los datos técnicos en este documento no son contractuales y pueden modificarse sin notificación previa teniendo en cuenta los progresos técnicos continuos.

Valve selection

The butterfly valves are generally used as isolating devices type on/off. In some particular case, in which there's low differences of pressure and low flow rate variation can be used like regulating devices, considering the hydraulic parameters necessary to avoid the cavitation risk.

To do the right dimensioning of butterfly valve it's necessary to know the followings parameters:

- Upstream hydrostatic pressure (that is the hydrostatic pressure with valve in closed position)
- The maximum speed in water pipe (generally expressed in l/s) or the nominal diameter and the project flow rate from which it is gained the speed $V=Q/A$

Moreover it's necessary to control that the maximum speed in water pipe have to be equal or inferior to 5m/s, and the exercise temperature have to be between 0°C and 40 °C.

Productos vinculados



Instrucciones de montaje y mantenimiento válvulas de mariposa