

## Válvula de mariposa concéntrica de bridas Serie S20 DN80-1600



### Generalidades

Las válvulas de mariposa concéntricas bridas serie S20 se han diseñado, de manera general, para aquellas situaciones donde existan limitaciones dimensionales.

El diseño de las válvulas embridadas permite realizar el desmontaje de un lado de la instalación manteniendo el otro bajo presión y en pleno funcionamiento. Ofrecen grandes facilidades a los montajes que requieren aislamientos temporales de las líneas, como bombes, depósitos, instalaciones navales, etc.

### Campo de empleo

Los distintos materiales, revestimientos y elastómeros disponibles permiten proponer soluciones a diversas situaciones, tanto en el transporte de agua potable como de otros fluidos como agua bruta, agua de mar, fluidos gaseosos como el aire, etc.

Estas válvulas aportan una solución eficaz y fiable en condiciones difíciles de trabajo como estaciones de bombeo, tratamiento de agua, desalinización, riego, calefacción, climatización, vaciado, etc.

### Gama

Válvula de mariposa concéntrica bridas DN80 hasta DN1600 (consultar para otros diámetros).

- Cuerpo: cuerpo de bridas de fundición dúctil EN GJS-400-15 + empolvado epoxi 150 µm azul RAL 5005
- Presión de funcionamiento admisible máxima
  - 16 bar
  - Para 25 bar consultar

- Dimensiones de las bridas
  - PN10 y 16 bar
  - Para 25 bar consultar
- Mariposa
  - Fundición dúctil EN GJS-400-15 con revestimiento epoxi negro 150 µm con DVGW
  - Acero inoxidable CF8M
  - Para otros materiales consultar
- Junta de estanquidad: EPDM con DVGW.
- Manipulación
  - Manual por palanca tipo MN: DN80-200 mm
  - Manual por palanca tipo MR : DN200-300 mm
  - Manual con reductor y volante: DN80-1600 mm
  - Motorizada: Eléctrico: Auma, Bernard, Neumático, ...

Dada la amplia oferta de materiales, revestimientos y accionamientos disponibles, quedamos a su disposición para encontrar una solución adaptada a sus necesidades.

### Referencias

DN (mm)	DN (")	PN	Versión	Tipo	A (mm)	B (mm)	C (mm)	D (mm)	E (mm)	F (mm)	G (mm)	H (mm)	L (mm)	Peso (kg)	Referencias
80	3	10 16	Palanca tipo MN	Fundición dúctil	141	100	46	200	30	11	90	241	10	5,50	VBA80FLCWE
80	3	10 16	Reductor	Fundición dúctil	141	100	46	200	30	11	90	241	10	6,00	VBA80FBCWE
80	3	10 16	Palanca tipo MN	Acero inox	141	100	46	200	30	11	90	241	10	5,50	VBA80ALCWE
80	3	10 16	Reductor	Acero inox	141	100	46	200	30	11	90	241	10	6,10	VBA80ABCWE
100	4	10 16	Reductor	Acero inox	165	114.5	52	229	30	11	90	279,5	10	22,00	VBB10ABCWWAX
100	4	10 16	Palanca tipo MN	Fundición dúctil	165	114.5	52	229	30	11	90	279,5	10	7,00	VBB10FLCWE
100	4	10 16	Reductor	Fundición dúctil	165	114.5	52	229	30	11	90	279,5	10	7,60	VBB10FBCWE
100	4	10 16	Palanca tipo MN	Acero inox	165	114.5	52	229	30	11	90	279,5	10	7,00	VBB10ALCWE
150	6	10 16	Reductor	Fundición dúctil	193	143	56	285	33	14	90	369	12	12,50	VBB15FBCWWAX
150	6	10 16	Reductor	Acero inox	193	143	56	285	33	14	90	369	12	12,50	VBB15ABCWWAX

DN (mm)	DN (")	PN	Versión	Tipo	A (mm)	B (mm)	C (mm)	D (mm)	E (mm)	F (mm)	G (mm)	H (mm)	L (mm)	Peso (kg)	Referencias
150	6	10/16	Actuador eléctrico AUMA	Fundición dúctil	193	143	56	285	33	14	90	369	12	29,10	VBB15FECWWAX
150	6	10/16	Palanca tipo MN	Fundición dúctil	193	143	56	285	33	14	90	369	12	11,50	VBB15FLCWE
200	8	16	Reductor	Fundición dúctil	225	172.5	60	345	33	17	90	430,5	12	23,70	VBB20FBAWWAX
200	8	16	Reductor	Acero inox	225	172.5	60	345	33	17	90	430,5		23,70	VBB20ABAWWAX
200	8	16	Actuador eléctrico AUMA	Fundición dúctil	225	172,5	60	345	33	17	90	430,5	12	39,20	VBB20FEAWWAX
200	8	16	Actuador eléctrico AUMA	Acero inoxIDABLE	225	172,5	60	345	33	17	90	430,5	12	39,20	VBB20AEAWWAX
200	8	10	Reductor	Fundición dúctil	225	172.5	60	345	33	17	90	430,5	12	23,70	VBB20FBBWE
200	8	10	Reductor	Acero inox	225	172.5	60	345	33	17	90	430,5	12	23,70	VBB20ABBWE
250	10	16	Reductor	Fundición dúctil	282,5	210	68	406	23	22	130	515,5	14	35,50	VBB25FBAWWAX
250	10	16	Reductor	Acero inox	282,5	210	68	406	23	22	130	515,5	14	35,50	VBB25ABAWWAX
250	10	16	Actuador eléctrico AUMA	Fundición dúctil	282,5	210	68	406	23	22	130	515,5	14	56,10	VBB25FEAWWAX
250	10	16	Actuador eléctrico AUMA	Acero inoxidable	282,5	210	68	406	23	22	130	515,5	14	56,10	VBB25AEAWWAX
250	10	10	Palanca tipo MR	Fundición dúctil	282,5	210	68	406	23	22	130	515,5	14	33,70	VBB25FUBWE
250	10	10	Reductor	Fundición dúctil	282,5	210	68	406	23	22	130	515,5	14	35,50	VBB25FBBWE
300	12	16	Reductor	Fundición dúctil	308	243	78	480	23	22	130	574	14	51,50	VBB30FBAWWAX
300	12	16	Reductor	Acero inox	308	243	78	480	23	22	130	574	14	51,50	VBB30ABAWWAX
300	12	16	Actuador eléctrico AUMA	Fundición dúctil	308	243	78	480	23	22	130	574	14	72,00	VBB30FEAWWAX
300	12	16	Actuador eléctrico AUMA	Acero inoxidable	308	243	78	480	23	22	130	574	14	72,00	VBB30AEAWWAX
300	12	10	Palanca tipo MR	Fundición dúctil	308	243	78	480	23	22	130	574	14	49,70	VBB30FUBWE

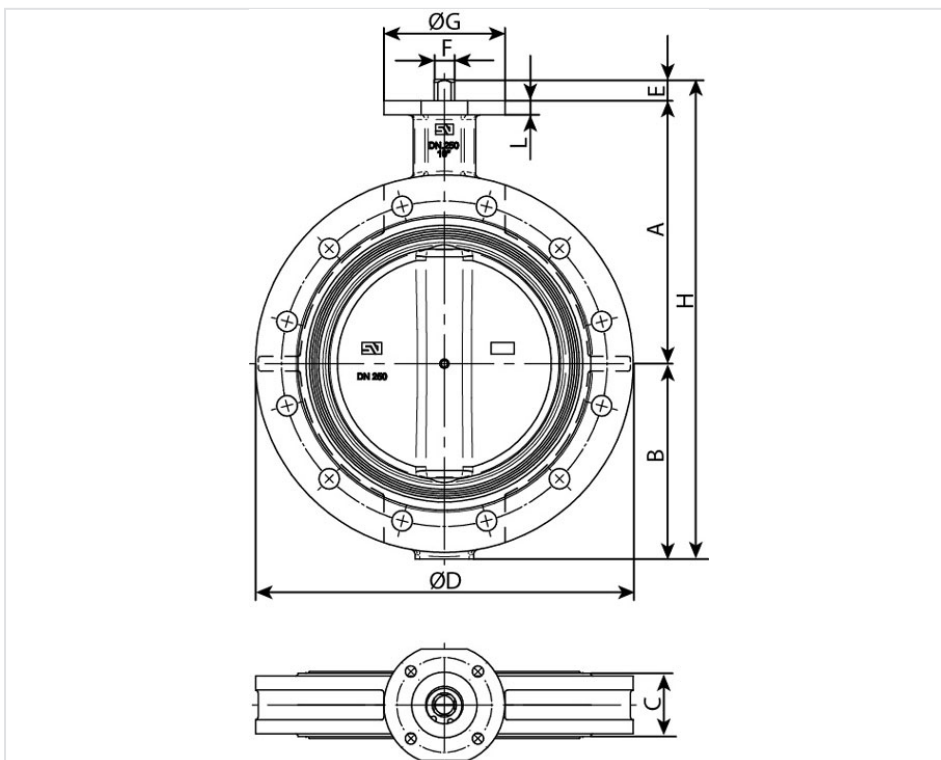
DN (mm)	DN (")	PN	Versión	Tipo	A (mm)	B (mm)	C (mm)	D (mm)	E (mm)	F (mm)	G (mm)	H (mm)	L (mm)	Peso (kg)	Referencias
300	12	10	Reductor	Fundición dúctil	308	243	78	480	23	22	130	574	14	51,50	VBB30FBBWE
300	12	10	Reductor	Acero inox	308	243	78	480	23	22	130	574	14	51,50	VBB30ABBWE
350	14	16	Reductor	Fundición dúctil	338,5	282,5	78	535	31	22	160	652	15	60,00	VBB35FBAWWAX
350	14	10	Reductor	Acero inox	338,5	282,5	78	535	31	22	160	652	15	60,00	VBB35ABAWWAX
350	14	16	Actuador eléctrico AUMA	Fundición dúctil	338,5	282,5	78	535	31	22	160	652	15	84,40	VBB35FEAWWAX
350	14	10	Reductor	Fundición dúctil	338,5	282,5	78	535	31	22	160	652	15	60,00	VBB35FBBWE
350	14	10	Reductor	Acero inox	338,5	282,5	78	535	31	22	160	652	15	60,00	VBB35ABBWE
400	16	16	Reductor	Fundición dúctil	380	308	102	597	31	27	160	719	18	92,00	VBB40FBAWWAX
400	16	16	Reductor	Acero inox	380	308	102	597	31	27	160	719	18	92,00	VBB40ABAWWAX
400	16	16	Reductor	Acero inox	380	308	102	597	31	27	160	719	18	111,00	VBB40FEAWWAX
400	16	16	Actuador eléctrico AUMA	Acero inoxidable	380	308	102	597	31	27	160	719	18	111,00	VBB40AEAWWAX
400	16	10	Reductor	Fundición dúctil	380	308	102	597	31	27	160	719	18	92,00	VBB40FBBWE
400	16	10	Reductor	Acero inox	380	308	102	597	31	27	160	719	18	92,00	VBB40ABBWE
450	18	16	Reductor	Fundición dúctil	380,5	340	114	640	38	36	190	758,5	20	127,00	VBB45FBAWWAX
450	18	16	Reductor	Acero inox	380,5	340	114	640	38	36	190	758,5	20	127,00	VBB45ABAWWAX
450	18	16	Actuador eléctrico AUMA	Fundición dúctil	380,5	340	114	640	38	36	190	758,5	20	169,90	VBB45FEAWWAX
450	18	16	Actuador eléctrico AUMA	Acero inoxidable	380,5	340	114	640	38	36	190	758,5	20	169,90	VBB45AEAWWAX
450	18	10	Reductor	Fundición dúctil	380,5	340	114	640	38	36	190	758,5	20	127,00	VBB45FBBWE
450	18	10	Reductor	Acero inox	380,5	340	114	640	38	36	190	758,5	20	127,00	VBB45ABBWE
500	20	16	Reductor	Fundición dúctil	432,5	380	127	700	38	36	210	850,5	20	163,00	VBB50FBAWWAX
500	20	16	Reductor	Acero inox	432,5	380	127	700	38	36	210	850,5	20	163,00	VBB50ABAWWAX

DN (mm)	DN (")	PN	Versión	Tipo	A (mm)	B (mm)	C (mm)	D (mm)	E (mm)	F (mm)	G (mm)	H (mm)	L (mm)	Peso (kg)	Referencias
500	20	16	Actuador eléctrico AUMA	Fundición dúctil	432,5	380	127	700	38	36	210	850,5	20	205,80	VBB50FEAWWAX
500	20	16	Actuador eléctrico AUMA	Acero inoxidable	432,5	380	127	700	38	36	210	850,5	20	205,80	VBB50AEAWWAX
500	20	10	Reductor	Fundición dúctil	432,5	380	127	700	38	36	210	850,5	20	163,00	VBB50FBBWE
500	20	10	Reductor	Acero inox	432,5	380	127	700	38	36	210	850,5	20	163,00	VBB50ABBWE
600	24	16	Reductor	Fundición dúctil	494	440	154	834	80	60	210	1014	24	258,00	VBB60FBAWWAX
600	24	16	Reductor	Acero inox	494	440	154	834	80	60	210	1014	24	258,00	VBB60ABAWWAX
600	24	16	Actuador eléctrico AUMA	Fundición dúctil	494	440	154	834	80	60	210	1014	24	284,60	VBB60FEAWWAX
600	24	16	Actuador eléctrico AUMA	Acero inoxidable	494	440	154	834	80	60	210	1014	24	284,60	VBB60AEAWWAX
600	24	10	Reductor	Fundición dúctil	494	440	154	834	80	60	210	1014	24	258,00	VBB60FBBWE
600	24	10	Reductor	Acero inox	494	440	154	834	80	60	210	1014	24	258,00	VBB60ABBWE
700	28	16	Reductor	Fundición dúctil	590	490	165	910	106	65	300	1186	30	357,80	VBB70FBAWWAX
700	28	16	Reductor	Acero inox	590	490	165	910	106	65	300	1186	30	357,80	VBB70ABAWWAX
700	28	16	Actuador eléctrico AUMA	Fundición dúctil	590	490	165	910	106	65	300	1186	30	351,80	VBB70FEAWWAX
700	28	16	Actuador eléctrico AUMA	Acero inoxidable	590	490	165	910	106	65	300	1186	30	351,80	VBB70AEAWWAX
700	28	10	Reductor	Fundición dúctil	590	490	165	910	106	65	300	1186	30	351,00	VBB70FBBWE
750	30	10	Reductor	Fundición dúctil	590	530	190	995	106	80	200	1226	25	413,00	VBB75FBBWE
750	30	16	Reductor	Fundición dúctil	590	530	190	995	106	80	200	1226	25	413,00	VBB75FBAWE
800	32	16	Reductor	Fundición dúctil	630	565	190	1060	106	80	300	1301	28	489,60	VBB80FBAWWAX
800	32	16	Reductor	Acero inox	630	565	190	1060	106	80	300	1301	28	489,60	VBB80ABAWWAX

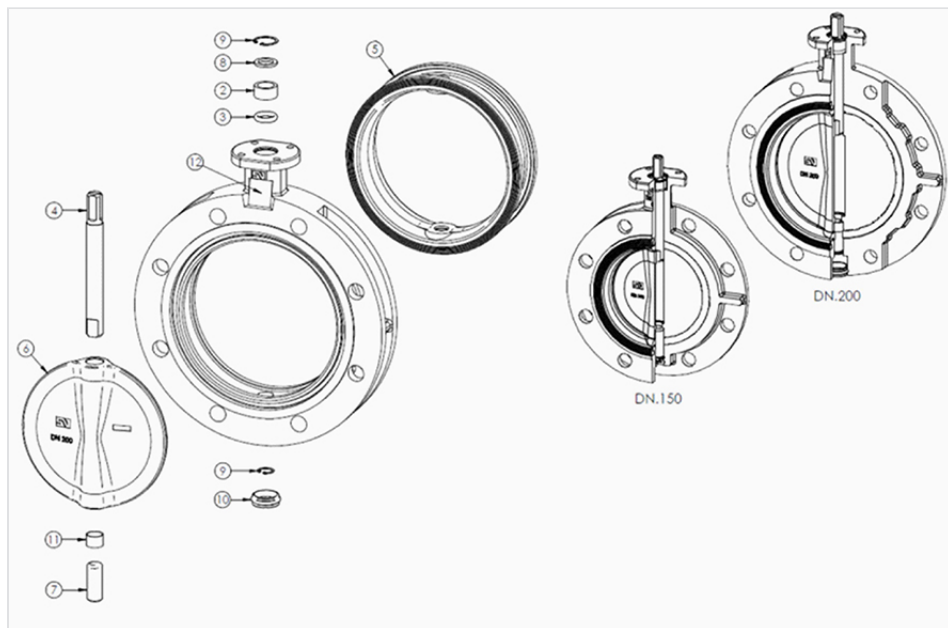
DN (mm)	DN (")	PN	Versión	Tipo	A (mm)	B (mm)	C (mm)	D (mm)	E (mm)	F (mm)	G (mm)	H (mm)	L (mm)	Peso (kg)	Referencias
800	32	16	Actuador eléctrico AUMA	Fundición dúctil	630	565	190	1060	106	80	300	1301	28	532,00	VBB80FEAWWAX
800	32	16	Actuador eléctrico AUMA	Acero inoxidable	630	565	190	1060	106	80	300	1301	28	532,00	VBB80AEAWWAX
800	32	10	Reductor	Fundición dúctil	630	565	190	1060	106	80	300	1301	28	470,00	VBB80FBBWE
900	36	16	Reductor	Fundición dúctil	695	610	203	1170	110	80	350	1415	32	665,00	VBB90FBAWWAX
900	36	16	Reductor	Acero inox	695	610	203	1170	110	80	350	1415	32	665,00	VBB90ABAWWAX
900	36	16	Actuador eléctrico AUMA	Fundición dúctil	695	610	203	1170	110	80	350	1415	32	684,00	VBB90FEAWWAX
900	36	16	Actuador eléctrico AUMA	Acero inoxidable	695	610	203	1170	110	80	350	1415	32	684,00	VBB90AEAWWAX
900	36	10	Reductor	Fundición dúctil	695	610	203	1170	110	80	350	1415	32	665,00	VBB90FBBWE
1000	40	16	Reductor	Fundición dúctil	770	675	216	1290	110	80	350	1555	32	783,00	VBC10FBAWWAX
1000	40	16	Reductor	Acero inox	770	675	216	1290	110	80	350	1555	32	783,00	VBC10ABAWWAX
1000	40	16	Actuador eléctrico AUMA	Fundición dúctil	770	675	216	1290	110	80	350	1555	32	21,40	VBC10FEAWWAX
1000	40	16	Actuador eléctrico AUMA	Acero inoxidable	770	675	216	1290	110	80	350	1555	32	902,00	VBC10AEAWWAX
1000	40	10	Reductor	Fundición dúctil	770	675	216	1290	110	80	350	1555	32	783,00	VBC10FBBWE
1000	40	10	Reductor	Acero inox	770	675	216	1290	110	80	350	1555	32	783,00	VBC10ABBWE
1100	44	10	Reductor	Fundición dúctil	815	733	216	1405	110	80	350	1658	32	941,00	VBC11FBBWE
1100	44	16	Reductor	Fundición dúctil	815	733	216	1405	110	80	350	1658	32	1070,60	VBC11FBAWE
1100	44	10	Reductor	Acero inox	815	733	218	1405	110	80	350	1658	32	941,00	VBC11ABBWE
1200	48	16	Reductor	Fundición dúctil	875	818	254	1485	110	100	350	1803	40	1260,00	VBC12FBAWWAX
1200	48	16	Reductor	Acero inox	875	818	254	1485	110	100	350	1803	40	1260,00	VBC12ABAWWAX

DN (mm)	DN (")	PN	Versión	Tipo	A (mm)	B (mm)	C (mm)	D (mm)	E (mm)	F (mm)	G (mm)	H (mm)	L (mm)	Peso (kg)	Referencias
1200	48	10	Reductor	Fundición dúctil	875	818	254	1485	110	100	350	1803	40	1260,00	VBC12FBBWE
1200	48	10	Reductor	Acero inox	875	818	254	1485	110	100	350	1803	40	886,00	VBC12ABBWE
1200	48	16	Actuador eléctrico AUMA	Fundición dúctil	875	818	254	1485	110	100	350	1803	40	1290,00	VBC12FEAWE
1200	48	16	Actuador eléctrico AUMA	Acero inoxidable	875	818	254	1485	110	100	350	1803	40	1350,00	VBC12AEAWE
1400	40	10	Reductor	Fundición dúctil	1000	973	280	1735	120	120	350	2093	40	1846,00	VBC14FBBWE
1600	48	10	Reductor	Fundición dúctil	1115	1090	318	1930	160	130	475	2365	40	2328,00	VBC16FBBWE

(\*) consultarnos



## Materiales y revestimientos



DN40-200

DN150-200

Item	Descripción	Material	Revestimiento
1	Cuerpo	Fundición dúctil EN GJS-400-15	Epoxi azul RAL 5005 150 μ
2	Cojinete	Acetal « DELRIN » (POM)	
3	Junta tórica	Nitrilo	
4	Eje superior	Acero Inox X20Cr13 según EN10088-3	
5	Manguito	Elastómero EPDM con DVGW	
6	Mariposa	Fundición dúctil EN GJS-400-15	Epoxi negro 150 μ con DVGW
		Acero Inox CF8M	
7	Eje inferior	Acero Inox X20Cr13 según EN10088-3	
8	Arandela de retención	Acero galvanizado	
9	Anillo elástico	Acero galvanizado	DIN 472
10	Tapón inferior	EPDM	
11	Cojinete	Acier BZ	PTFE
12	Marcado	Poliéster	

## Materiales y revestimientos

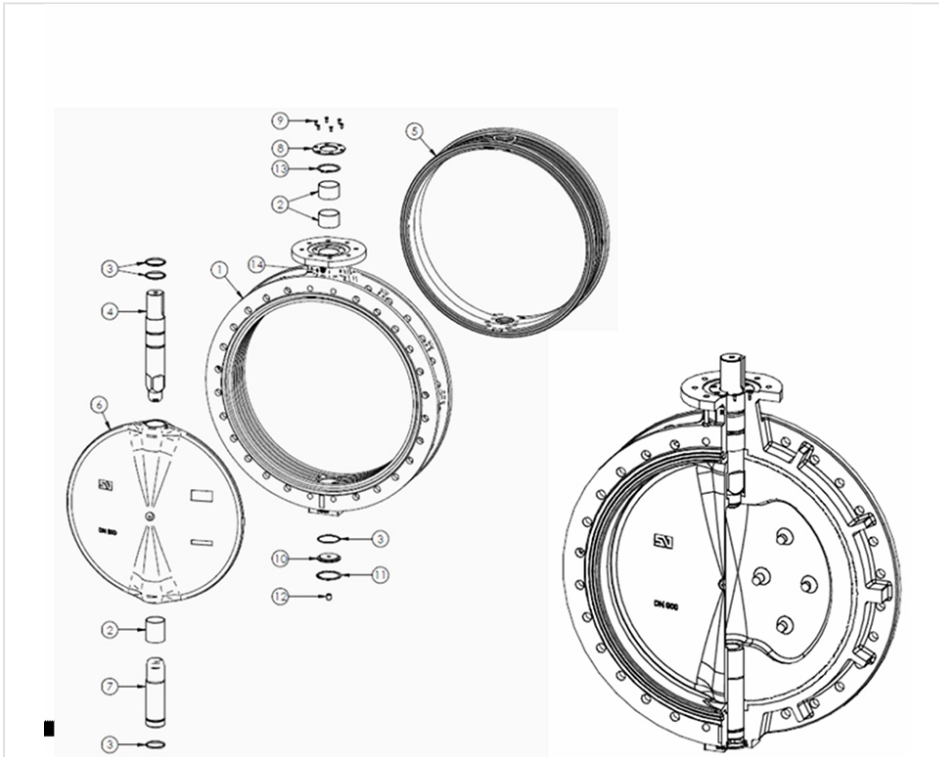


DN250-500

### DN250-500

Item	Descripción	Material	Revestimiento
1	Cuerpo	Fundición dúctil EN GJS-400-15	Epoxi azul RAL 5005 150 μ
2	Cojinete	Acetal « DELRIN » (POM)	
3	Junta tórica	Nitrilo	
4	Eje superior	Acero Inox X20Cr13 según EN10088-3	
5	Manguito	Elastómero EPDM con DVGW	
6	Mariposa	Fundición dúctil EN GJS-400-15	Epoxi negro 150 μ con DVGW
		Acero Inox CF8M	
7	Eje inferior	Acero Inox X20Cr13 según EN10088-3	
8	Arandela de retención	Acero galvanizado	
9	Anillo elástico	Acero galvanizado	DIN 472
10	Tapón inferior	Elastómero EPDM	
11	Pasador cilíndrico (2 DN250-300) (4 DN350-400)	Acero al carbono	100Cr6
12	Cojinete	Acero BZ	PTFE
13	Marcado	Poliéster	

## Materiales y revestimientos



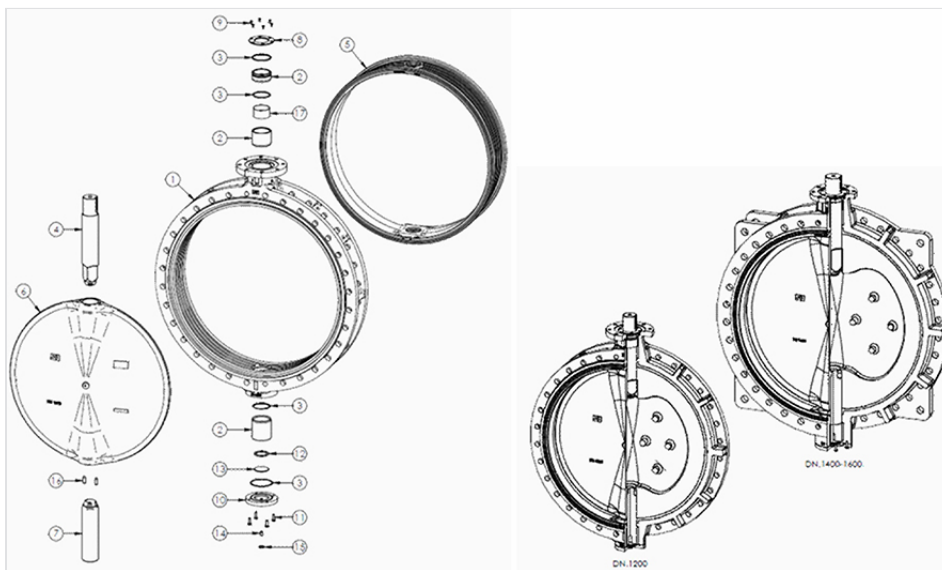
DN600-1200

DN600-1100

Item	Descripción	Material	Revestimiento
1	Cuerpo	Fundición dúctil EN GJS-400-15	Epoxi azul RAL 5005 150 μ
2	Cojinete	Acetal « DELRIN » (POM)	
3	Junta tórica	Nitrilo	
4	Eje superior	Acero Inox X20Cr13 según EN10088-3	
5	Manguito	Elastómero EPDM con DVGW	
6	Mariposa	Fundición dúctil EN GJS-400-15	Epoxi negro 150 μ con DVGW
		Acero Inox CF8M	
7	Eje inferior	Acero Inox X20Cr13 según EN10088-3	
8	Tapa superior	Acero al carbono	Polvo Epoxi negro
9	Tornillo tapa superior	Acero galvanizado	DIN 472
10	Tapa inferior	Acero galvanizado	
11	Anillo elástico	Acero galvanizado	
12	Espárrago (DN800/1100)	Acero galvanizado	DIN 913

Item	Descripción	Material	Revestimiento
13	Anillo elástico del eje (DN600/800 solo)	Acero galvanizado	DIN 471
14	Marcado	Poliéster	

## Materiales y revestimientos

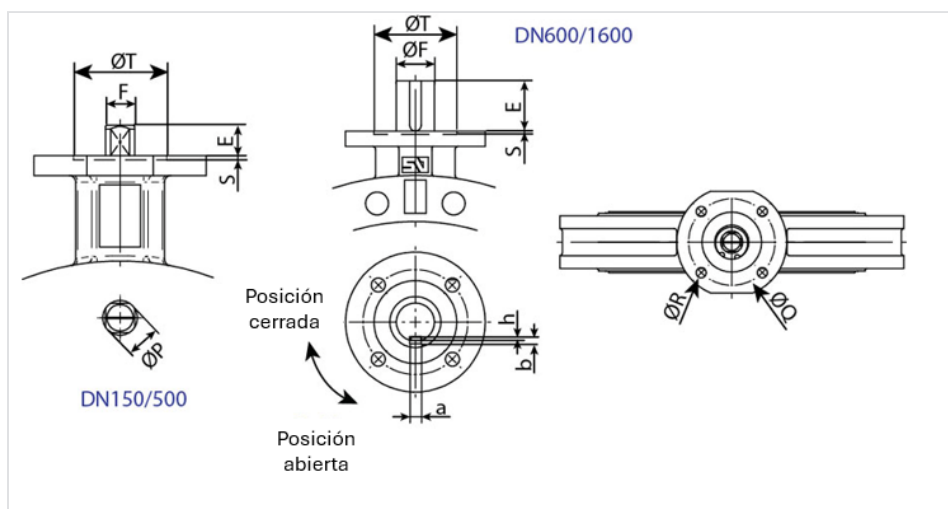


### DN1200-1600

Item	Descripción	Material	Revestimiento
1	Cuerpo	Fundición dúctil EN GJS-400-15	Epoxi azul RAL 5005 150 $\mu$
2	Cojinete	Acetal « DELRIN » (POM)	
3	Junta tórica	Nitrilo	
4	Eje superior	Acero Inox X20Cr13 según EN10088-3	
5	Manguito	Elastómero EPDM con DVGW	
6	Mariposa	Fundición dúctil EN GJS-400-15 Acero inox CF8M	Epoxi negro 150 $\mu$ con DVGW
7	Eje inferior	Acero Inox X20Cr13 según EN10088-3	
8	Tapa superior	Acero al carbono	Polvo Epoxi negro
9	Tornillo tapa superior	Acero galvanizado	DIN 7991
10	Tapa inferior	Acero galvanizado	
11	Tornillo tapa inferior	Acero galvanizado	DIN 931
12	Arandela inferior	Bronce	

Item	Descripción	Material	Revestimiento
13	Disco rozamiento	Acero galvanizado	
14	Espárrago	Acero galvanizado	DIN 913
15	Tuerca	Acero galvanizado	DIN 934
16	Chaveta cilíndrica	Acero inox X20Cr13 según EN10088-3	
17	Cojinete	Acero-Bz	PTFE

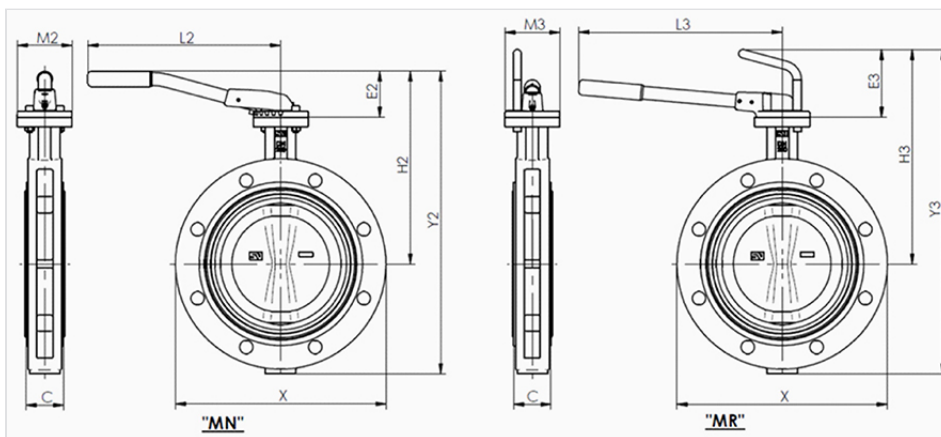
### Brida superior



DN mm	DN pulgadas	ISO mm	P mm	Q mm	R mm	S mm	T mm	axb mm	H mm
80	3"	F-07	13	70	4x9				
100	4"	F-07	13	70	4x9				
125	5"	F-07	17	70	4x9				
150	6"	F-07	17	70	4x9				
200	8"	F-07	20.3	70	4x9				
250	10"	F-10	26.2	102	4x12	3	70		
300	12"	F-10	26.2	102	4x12	3	70		
350*	14"	F-10	28	102	4x12	3	70		
350	14"	F-10	28	102	4x12	3	70		
400	16"	F-12	33	125	4x14	4	85		
450*	18"	F-14	48	140	4x18	4	100		
450	18"	F-14	48	140	4x18	4	100		

DN mm	DN pulgadas	ISO mm	P mm	Q mm	R mm	S mm	T mm	axb mm	H mm
500	20"	F-14	48	140	4x18	4	100		
600	24"	F-16		165	4x22	5	130	18x11	7
700	28"	F-25		254	8x18	5	200	18x11	7
750	30"	F-25		254	8x18	5	200	22x14	9
800	32"	F-25		254	8x18	5	200	22x14	9
900	36"	F-25		254	8x18	5	200	22x14	9
1000	40"	F-25		254	8x18	5	200	22x14	9
1100	44"	F-25		254	8x18	5	200	22x14	9
1200	48"	F-30		298	8x23	5	230	28x16	10
1400	56"	F-30		298	8x23	5	230	32x18	11
1600	64"	F-40		406	8x39	8	300	32x18	11

## Manipulación manual con palanca tipo MN y MR



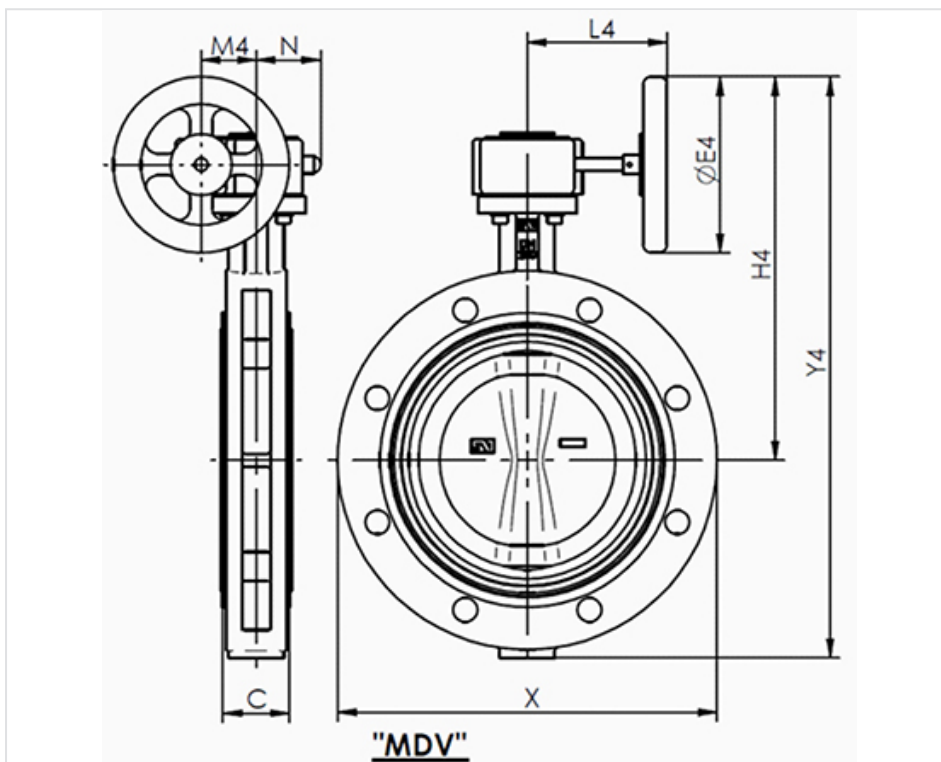
La manipulación con palanca permite posicionar la mariposa entre 0 y 90°. Existen dos tipos de manipulación con palanca, el tipo MN y el tipo MR.

El tipo MN es la palanca de referencia. Permite siete posiciones de la mariposa entre 0 y 90° con anclaje por resorte. El tipo MR es una palanca de regulación de 0 a 90°. Consultar.

DN		C	X	Palanca tipo MN						Palanca tipo MR					
mm	pulgadas	mm	mm	E2	H2	Y2	L2	M2	Peso	E3	H3	Y3	L3	M3	Peso
80	3"	46	200	60	201	301	260	90	5.3	113	254	448	260	90	6.5

DN		C	X	Palanca tipo MN						Palanca tipo MR					
mm	pulgadas	mm	mm	E2	H2	Y2	L2	M2	Peso	E3	H3	Y3	L3	M3	Peso
100	4"	52	229	60	225	339.5	260	90	6.9	113	278	498	260	90	7.1
150	6"	56	285	75	268	400	315	90	11.5	115	308	451	310	90	11.8
200	8"	60	345	75	300	472	315	90	21.7	115	340	512	310	90	21.8
250	10"	68	406							120	402	612	500	130	33.7
300	12"	78	480							120	428	671	500	130	49.7
350	14"	78	535							120	458	740	500	130	58.1

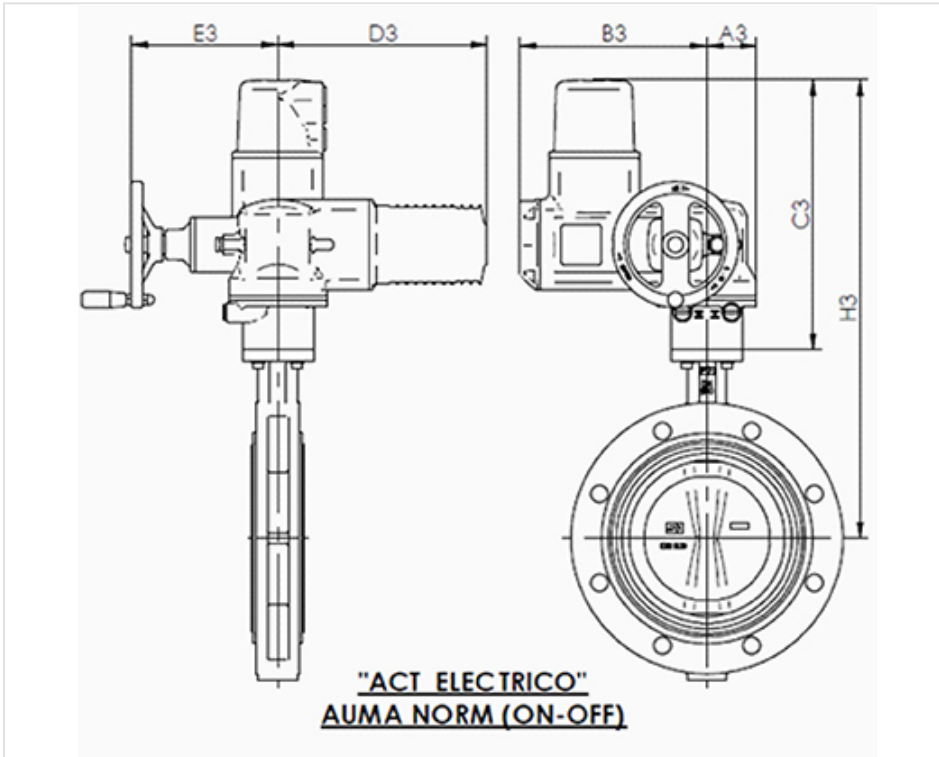
## Manipulación manual con reductor tipo MDV y volante



DN		C	X	Reductor tipo MDV con volante						
mm	pulgadas	mm	mm	E4	H4	Y4	L4	M4	N	Peso
80	3"	46	200	125	229	329	129	43.5	50.5	6.0
100	4"	52	229	125	253	367.5	129	43.5	50.5	7.6
150	6"	56	285	160	298	441	135	43.5	50	12.5
200	8"	60	345	200	355	527	152	52.5	57	23.7

DN		C	X	Reductor tipo MDV con volante						
mm	pulgadas	mm	mm	E4	H4	Y4	L4	M4	N	Peso
250	10"	68	406	250	442	652	222	61	70	35.5
300	12"	78	480	250	468	711	222	61	70	51.5
350	14"	78	535	250	498	780	222	61	70	60
400	16"	102	597	300	572	880	278	69	72.5	92
450	18"	114	640	400	630	970	321	96.5	91.5	127
500	20"	127	700	400	682	1062	321	96.5	91.5	163
600	24"	154	834	500	799	1239	408	137.5	140	258
700	28"	165	910	600	945	1435	424	137.5	140	351
750	30"	190	995	600	945	1475	456	137.5	140	413
800	32"	190	1060	600	985	1550	456	137.5	156	470
900	36"	203	1170	700	1108	1718	510	180	156	665
1000	40"	216	1290	700	1183	1858	579	180	156	783
1100	44"	216	1405	700	1229	1962	579	180	156	941
1200	48"	254	1485	700	1310	2128	593	252.5	201	1260
1400	56"	280	1735	700	1435	2410	593	252.5	201	1846
1600	64"	318	1930	700	1550	2640	593	252.5	201	2328

## Manipulación motorizada eléctrica tipo AUMA

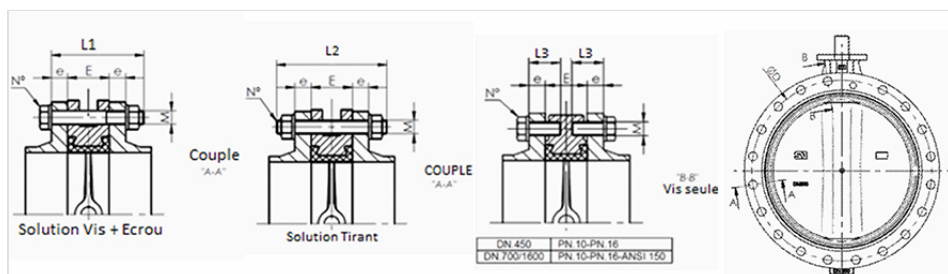


PFA 10 bar

DN mm	pulgadas	Motor eléctrico							
		Tipo	A3	B3	C3	D3	E3	H3	Peso
80	3"	SQ 05.2	63	238	344	265	186	485	27.8
100	4"	SQ 05.2	63	238	344	265	186	509	27.8
150	6"	SQ 05.2	63	238	344	265	186	537	34.1
200	8"	SQ 07.2	63	238	344	265	186	569	44.2
250	10"	SQ 10.2	80	248	361	265	191	643.5	44.2
300	12"	SQ 10.2	80	248	361	265	191	669	75
350	14"	SQ 12.2	105	248	385	265	191	723.5	88.4
400	16"	SQ 12.2	105	248	385	265	191	765	115
450	18"	SQ 14.2	112.5	255	447	265	216	827.5	152
500	20"	SQ 14.2	112.5	255	447	265	216	879.5	188
600	24"	GS100.3/VZ4.3 SA07.6	547	189	313	164	287	807	284
700	28"	GS125.3/VZ4.3 SA10.2	554	194	323	158	306	913	349
750	30"	GS125.3/VZ4.3 SA10.2	554	194	323	158	316	913	437

DN		Motor eléctrico							
mm	pulgadas	Tipo	A3	B3	C3	D3	E3	H3	Peso
800	32"	GS160.3/GZ160.3(8:1) SA10.2	630	290	323	165	351	953	530
900	36"	GS160.3/GZ160.3(8:1) SA10.2	630	290	323	165	351	1018	682
1000	40"	GS200.3/GZ200.3(8:1) SA10.2	760	366	338	208	391	1108	900
1100	44"	GS200.3/GZ200.3(16:1) SA10.2	760	366	338	208	391	1153	1052
1200	48"	GS200.3/GZ200.3(8:1) SA10.2	760	366	338	208	391	1213	1283

### Elección de la tornillería - Dimensiones principales



DN	E	PN10						PN16						ANSI 150 lbs					
		D	e	M	L1/L3	L2	Número	D	e	M	L1/L3	L2	Número	D	e	M	L1/L3	L2	Número
80	46	160	20	M16	110	130	8	160	20	M16	110	130	8	152.4	23.8	W 5/8"	110	130	4
100	52	180	20	M16	110	130	8	180	20	M16	110	130	8	190.5	23.8	W 5/8"	120	140	8
150	56	240	22	M20	130	150	8	240	22	M20	130	150	8	241.3	25.4	W 3/4"	130	150	8
200	60	295	24	M20	130	160	8	295	24	M20	130	160	12	298.5	28.6	W 3/4"	140	160	8
250	68	350	26	M20	150	170	12	355	26	M24	150	170	12	361.9	30.2	W 7/8"	160	180	12
300	78	400	26	M20	160	180	12	410	28	M24	160	180	12	431.8	31.7	W 7/8"	170	190	12
350	78	460	26	M20	170	180	16	470	30	M24	170	190	16	476.2	34.9	W 1"	180	200	12
400	102	515	26	M24	180	216	16	525	32	M27	200	220	16	539.7	36.5	W 1"	210	230	16
450	114	565	26	M24	190	220	16	585	32	M27	210	240	16	577.8	39.5	W1.1/8"	230	250	16
450	114	565	26	M24	60	-	8	585	32	M27	60	-	8	577.8	39.7	-	-	-	-
500	127	620	28	M24	210	230	20	650	34	M30	230	260	20	635.0	46.0	W1.1/8"	250	280	20
600	154	725	28	M27	240	270	20	770	36	M33	260	290	20	749.3	47.6	W1.1/4"	280	310	20
700	165	840	30	M27	260	280	20	840	36	M33	270	300	20	863.5	52.5	W1.1/4"	310	340	24
700	165	840	30	M27	80	-	8	840	36	M33	85	-	8	863.5	52.5	W1.1/4"	110	-	8
750	190	900	32	M30	290	320	20	900	38	M33	300	340	20	914.4	54	W1.1/4"	335	375	24
750	190	900	32	M30	95	-	8	900	38	M33	100	-	8	914.4	54	W1.1/4"	110	-	8
800	190	950	32	M30	290	320	20	950	38	M36	310	345	20	978	57	W1.1/2"	340	380	24
800	190	950	32	M30	110	-	8	950	38	M36	80	-	8	978	57	W1.1/2"	95	-	8

DN	E	PN10						PN16						ANSI 150 Lbs					
		D	e	M	L1/L3	L2	Número	D	e	M	L1/L3	L2	Número	D	e	M	L1/L3	L2	Número
900	203	1050	34	M30	310	350	24	1050	40	M36	330	375	24	1086	60	W1.1/2"	370	415	28
900	203	1050	34	M30	100	-	8	1050	40	M36	100	-	8	1086	60	W1.1/2"	110	-	8
1000	216	1160	34	M33	325	360	24	1170	42	M39	345	390	24	1200	63.5	W1.1/2"	390	430	32
1000	216	1160	34	M33	95	-	8	1170	42	M39	100	-	8	1200	63.5	W1.1/2"	120	-	8
1100	216	1270	38	M33	330	37	28	1270	48	M39	360	400	28	1314.5	101	W1.1/2"	465	410	36
1100	216	1270	38	M33	100	-	8	1270	48	M39	110	-	8	1314.5	101	W1.1/2"	150	-	8
1200	254	1380	38	M36	375	420	28	1390	48	M45	395	445	28	1422	108	W1.1/2"	475	520	40
1200	254	1380	38	M36	110	-	8	1390	48	M45	115	-	8	1422	108	W1.1/2"	165	-	8
1400	280	1590	42	M39	410	450	32	1590	52	M45	440	490	32	1651	124	W1.3/4"	580	630	44
1400	280	1590	42	M39	100	-	8	1590	52	M45	110	-	8	1651	124	W1.3/4"	160	-	8
1600	318	1820	46	M45	460	510	36	1820	58	M52	470	530	36	-	-	-	-	-	-
1600	318	1820	46	M45	110	-	8	1820	58	M52	120	-	8	-	-	-	-	-	-

Los taladros roscados para el montaje entre bridas serán:

- Rosca métrica para normas tipo PN
- Rosca Whitworth para normas tipo NSI 150

Para otros tipos de taladrado, consultar.

## Acondicionamiento

DN	Número de válvulas con palanca por caja	
mm	DE BRIDAS S20	Dimensiones de la caja
80	110	1200 x 800 x800
100	100	
150	70	
200	50	
250	14	
300	14	

DN	Número de válvulas con palanca por caja	
mm	DE BRIDAS S20	DOUBLE BRIDE
80	90	1200 x 800 x800
100	80	
150	55	

DN	Número de válvulas con palanca por caja	
mm	DE BRIDAS S20	DOUBLE BRIDE
200	35	
250	14	
300	14	
350	14	
400	10	
450	5	
500	5	900 x 750 x750
600	4	1150 x 900 x 900
700	3	1200 x 1100 x 700
800	2	1500 x 1200 x 650
900	2	1500 x 1200 x 650
1000	1	1600 x 1350 x 400
1200	1	1950 x 1600 x 500
1400	1	1700 x 1500 x 500 (palette)
1600	1	1700 x 1500 x 500 (palette)

## Valores añadidos



### A) Prensa

Asegura el alineamiento del eje, reduciendo el par de maniobra.

La junta guardapolvo da seguridad extra evitando la entrada de contaminación exterior.

### B) Diseño del cuerpo

El diseño de la parte superior alargada facilita el montaje/ desmontaje de los accesorios, incluso si la válvula está montada entre bridas.

### C) Mariposa esférica

La superficie de contacto de la mariposa con el manguito es totalmente esférica, lo que proporciona una maniobrabilidad suave y una reducción importante del par de maniobra. También, mejora la estanqueidad de la válvula y disminuye la fricción, especialmente en la zona de los ejes, lo que triplica la vida útil del asiento.

### D) Intercambiabilidad

Todos los componentes de la válvula son desmontables e intercambiables con válvulas de mariposa a bridas.

## Conformidad con las normas

**Empresa:** fabricante y diseño con Sistema de Gestión de Calidad ISO 9001 emitido por AENOR nº ES 0780 / 1997.

**Producto :** Conforme a las normas EN1074-1 y 2 y DVGW (hasta DN700). En proceso para el resto de la gama.

### Dimensiones:

NF EN 593: Válvulas metálicas de mariposa

NF EN 558-1: Dimensiones entre bridas serie 20

EN ISO 5752: Válvulas metálicas para redes de tubos de bridas. Tabla 5 serie corta

API 609: Válvulas de mariposa Brida- Brida, Lug y Wafer

NF EN 1092-2: Bridas de conexión de fundición

**Material:** NF EN 1503-3 : Válvulas. Materiales para cuerpo y tapas de fundición

### Maniobra:

EN ISO 5210: actuador multi-vueltas

EN ISO 5211: actuador de fracción de vuelta

### Montaje entre bridas:

ISO PN10 o PN16, DIN 2632 PN10 o PN16, EN-1092 PN10 o PN16, NFE 29222 PN10 o PN16.

Identificación: EN ISO 5209: Marcado

### Ensayos:

EN ISO 5208 : Presión de prueba (Ratio A – Ninguna fuga admisible)

EN 12 266-1 : Estanqueidad: ensayos bajo presión (Ratio A- Ninguna fuga)

### Alimentaridad:

Certificado DVGW para agua potable en toda la gama.

Conforme al reglamento de la DVGW alemán nº 6201CM0237

## Trazabilidad



El sistema de trazabilidad de la válvula de mariposa permite, tras la salida de la fábrica hasta el final de su vida útil, conocer toda la información relativa al producto: origen y calidad de los revestimientos y materiales, fabricación, resultados de las inspecciones y test hidráulicos, etc.

Desde el momento en que se introduce el pedido en el sistema informático, comienza el programa de fabricación. Automáticamente, se atribuye un número de fabricación a cada válvula. La hoja de fabricación se marcará con este número. Esta hoja contendrá toda la información del proceso de fabricación e inspección de la válvula. Finalmente, se colocarán dos pegatinas con el número identificativo en la válvula, sobre el cuerpo y sobre la brida superior de la válvula.

## Montaje

La hoja del proceso está identificada con el número interno. Esta hoja tiene tantas etiquetas como válvulas se vayan a montar. Estas etiquetas identifican al responsable del montaje y recogen los posibles problemas que hayan podido surgir durante el montaje. El documento contiene los componentes de la válvula en caso de solicitar un certificado 3.1.

## Ensayos hidráulicos

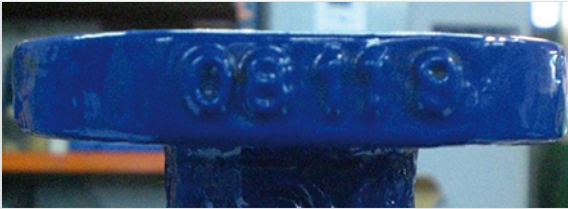
La etiqueta identifica al inspector y a los resultados de los ensayos. Se indica cualquier comentario surgido durante los ensayos, así como el par de cierre.

## Marcado de la fundición

Cuerpo y mariposa: Fabricante y tipo de material

## Marcado (identificación/etiqueta)





### Características hidráulicas

Las pérdidas de carga  $\Delta p$  en la válvula se expresan mediante el  $Kv$ , que es el caudal que circulando por la válvula, a una temperatura de 20°C, produce una pérdida de carga de 1 bar.

Para el agua, se expresa mediante la fórmula simplificada siguiente: con  $Q$  en  $m^3/h$  y  $Kv$  en  $m^3/h$ ,  $\Delta p$  en bar

$$Kv = \frac{Q}{\sqrt{\Delta P}}$$

Valores de  $Kv$  en función del grado de apertura de la válvula:

DN	Grado de apertura de la mariposa							
	25	30	40	50	60	70	80	90
80	13	19	33	54	110	138	207	258
100	24	36	63	103	200	260	410	474
150	146	125	215	353	690	890	1420	1680
200	146	215	360	603	1120	1510	2350	2800
250	224	336	580	990	1850	3190	3700	4310
300	327	475	860	1380	2670	3490	5215	6465
350	430	645	1120	1896	3535	4395	6980	8620
400	560	775	1465	2285	4395	5600	9310	10775
450	775	1077	1980	3190	6120	7930	12700	15086
500	970	1380	2415	3965	7500	9900	15085	18965
600	1293	1895	3275	5260	10130	14225	20700	24137
700	1350	1990	3860	5980	10600	17100	25300	36000
800	1600	2200	4500	8200	12500	20000	29000	44000
900	1800	2300	6100	10400	17500	29000	42000	58000
1000	2500	3800	8700	13500	23000	37500	59200	80500
1100	4450	6350	10560	18210	28650	54560	72540	97586
1200	5400	7800	12500	22600	35500	61500	82000	110500

DN	Grado de apertura de la mariposa							
	25	30	40	50	60	70	80	90
1400	5680	8568	15256	28950	45685	85700	145800	170500
1500	6154	9755	18850	34230	54560	101675	176450	195400
1600	6456	10952	20568	37850	59452	110325	198450	220350

### Características mecánicas

Par de maniobra: pares en Nm necesarios para el cierre en función de la presión diferencial. Estos pares se han comprobado para la gama estándar con agua a 20°C, montaje óptimo y manguito de EPDM.

bar	DN																			
	80	100	150	200	250	300	350	400	450	500	600	700	800	900	1000	1100	1200	1400	1500	1600
3	17	2	48	90	126	161	245	520	590	840	1000	1650	2300	4700	6500	7000	8500	14000	20000	22000
6	20	29	75	120	210	270	300	624	1120	1390	2200	3300	4600	6800	8500	9000	12000	17000	24000	26000
10	23	42	90	140	270	390	500	897	1450	1800	3450	5000	6500	8500	11500	12000	15500	19500	28000	30000
16	28	50	110	215	350	560	950	1400	1950	2500	3800	5860	9500	11500	15000	16000	22000			